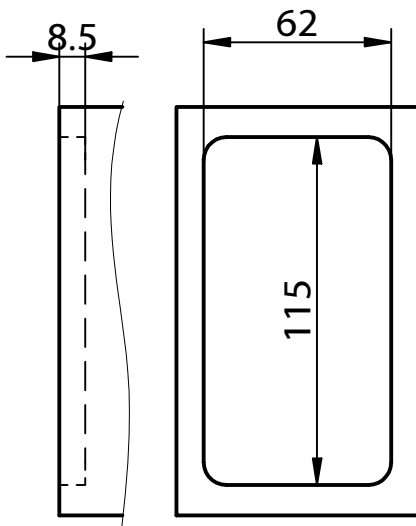


Art. - No. K034

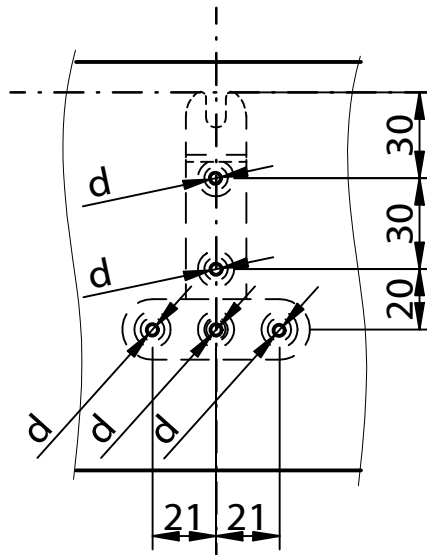
Pat.No. EP 0 765 130

Frame connector

Size of rebate

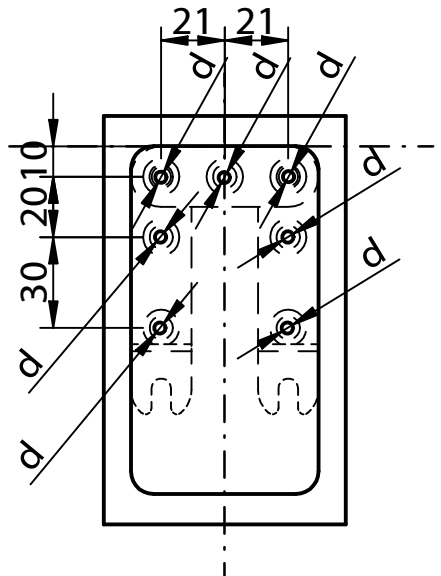


Drilling template in header side grain



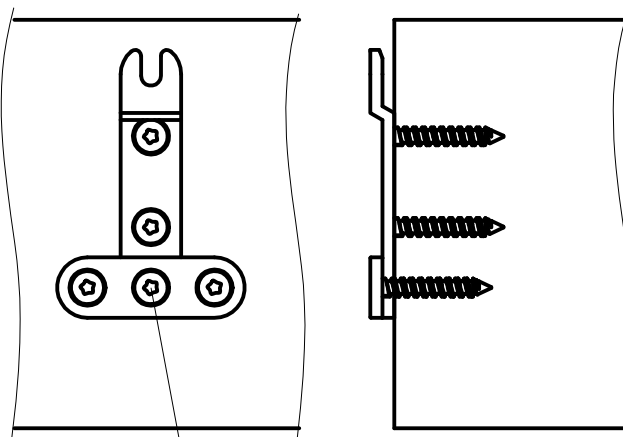
d...Ø 3mm pre drill

Drilling template in end grain



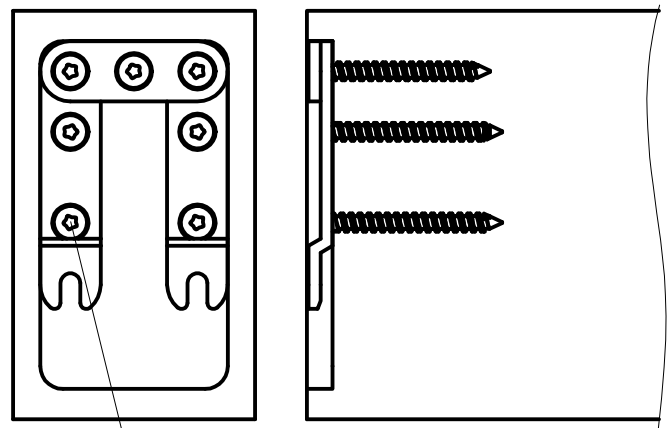
d...Ø 3mm pre drill

Screw template in header side grain

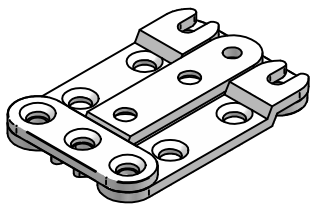


5x CS Screw 6x40

Screw template in end grain



7x CS Screw 6x60



Réf. K034



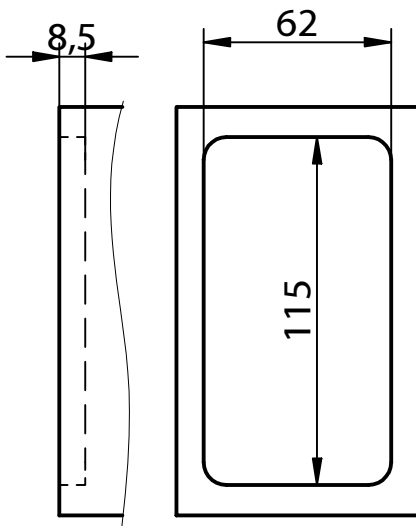
Brevet EP 0 765 130

Notice de montage

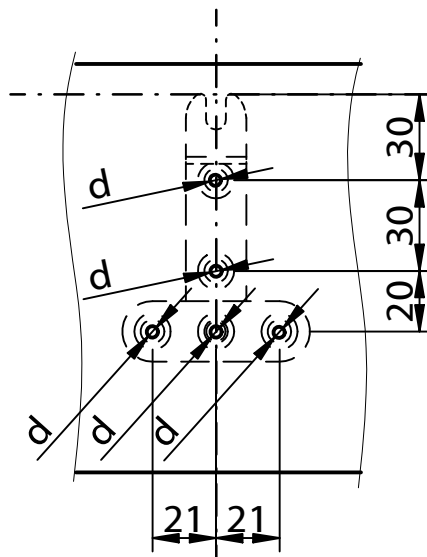
ACRO 90/62

Connecteur bois massif

Détail du fraisage

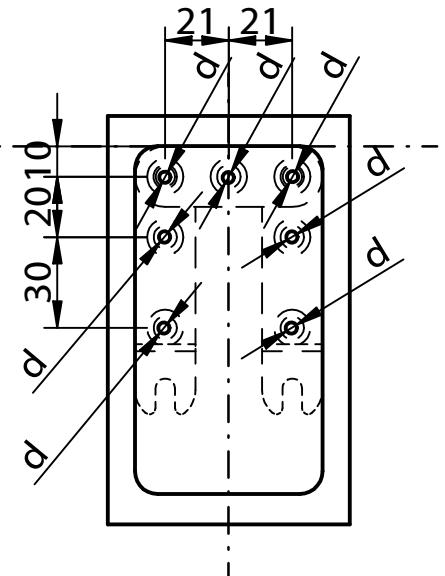


Détail du perçage en bois de fil



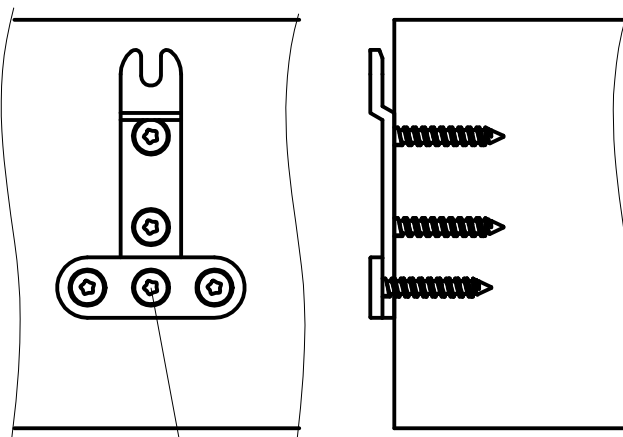
d...pré-percer Ø 3mm

Détail du perçage en bois de bout



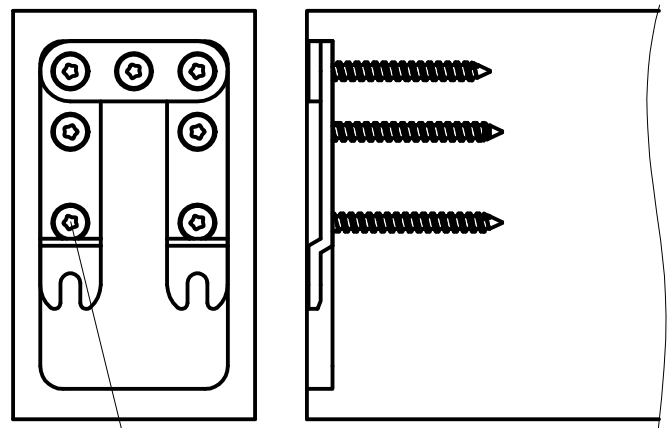
d...pré-percer Ø 3mm

Détail du vissage en bois de fil

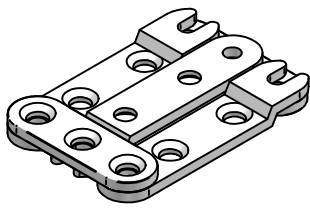


5 vis SK 6x40

Détail du vissage en bois de bout



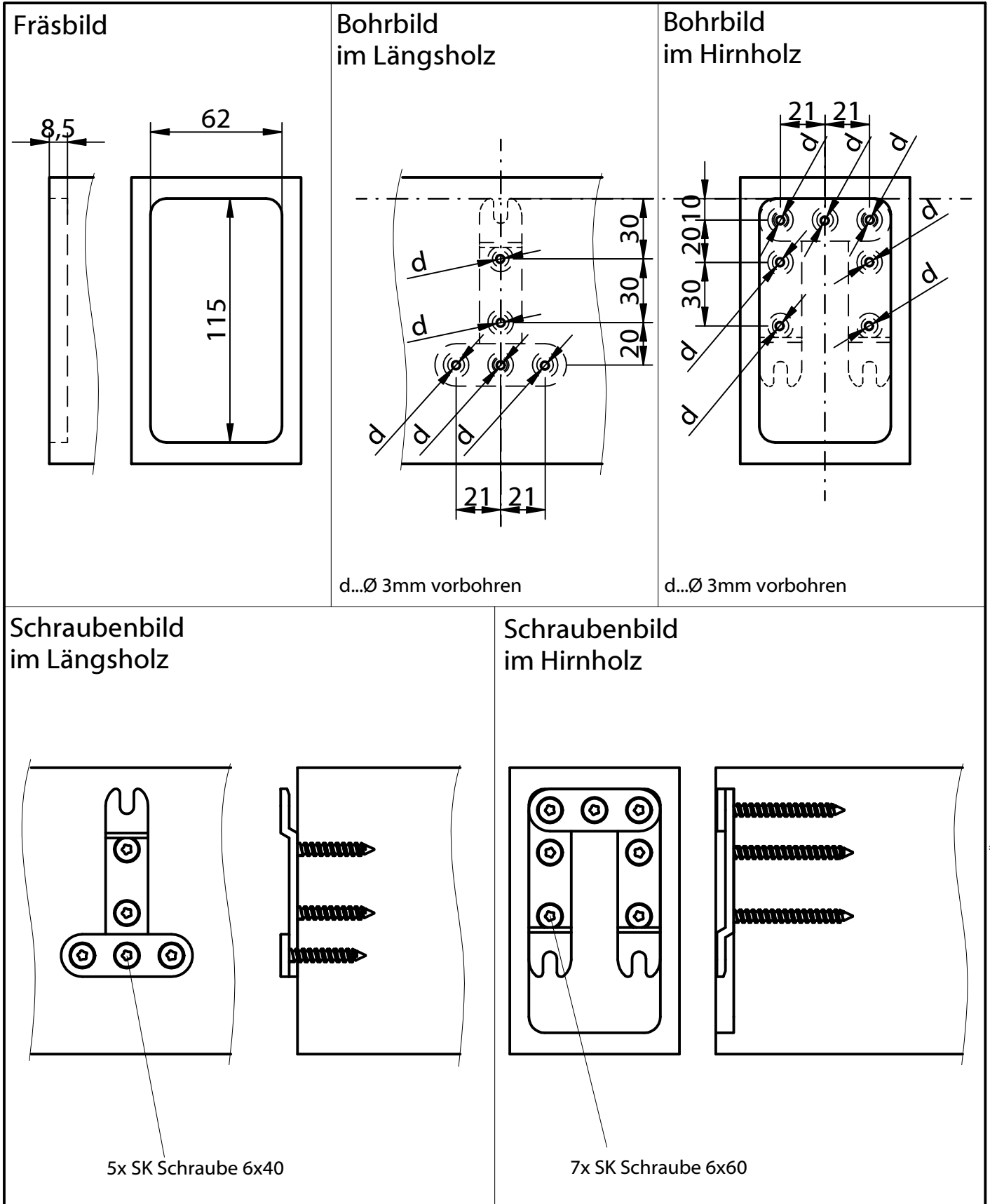
7 vis SK 6x60



Art. - Nr. K034

Pat.Nr. EP 0 765 130

Massivholzverbinder



Diese Zeichnung ist Eigentum der Knapp GmbH.

© Knapp GmbH. Alle Maße in mm - Irrtümer, Druckfehler und Änderungen vorbehalten. VERSION 02 12.08.2013