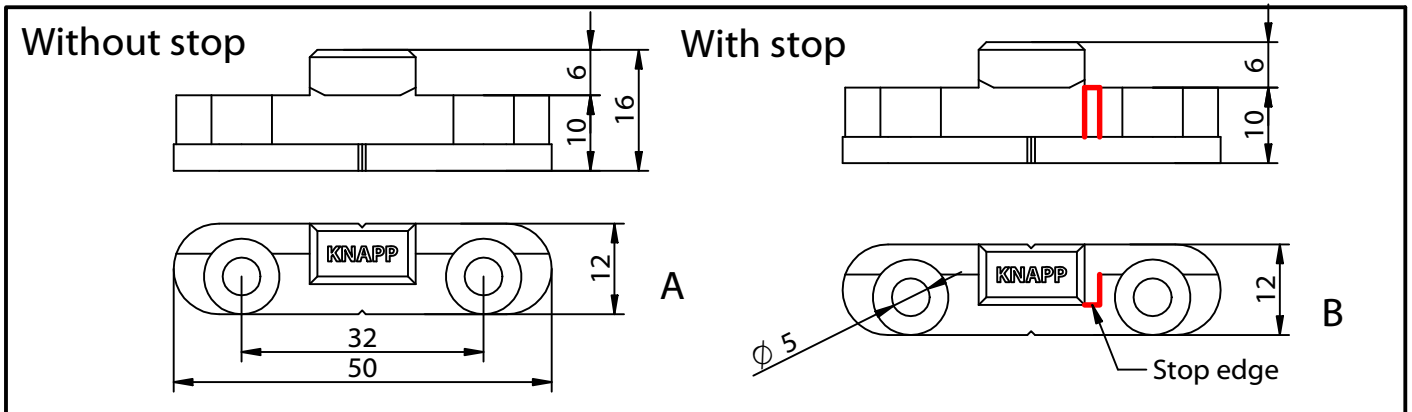


Art.-No. K 030

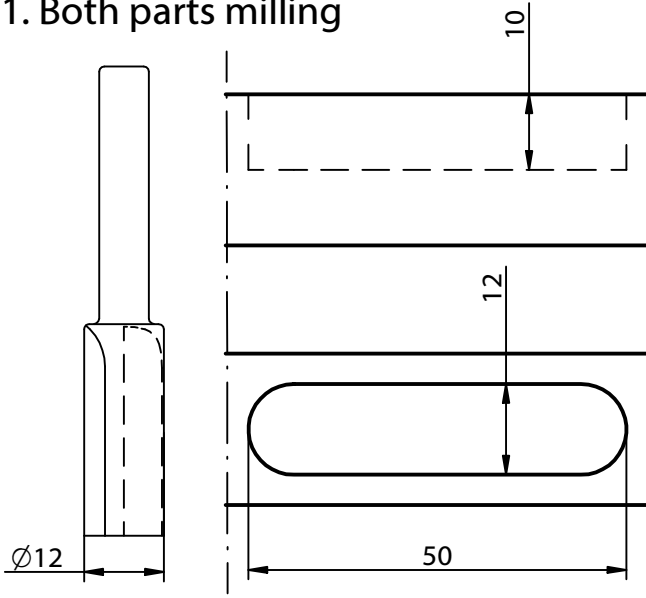
Instruction Manual

Chico

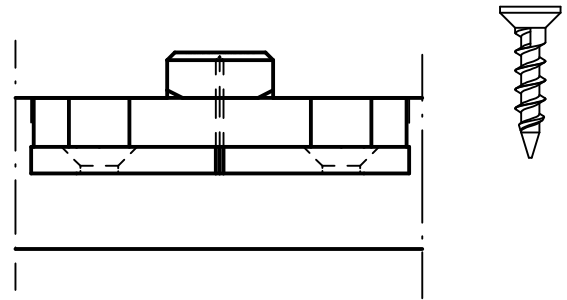
Slide connectors



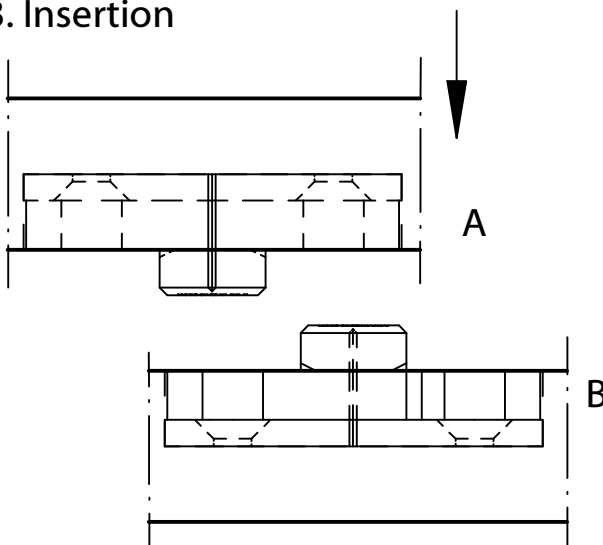
1. Both parts milling



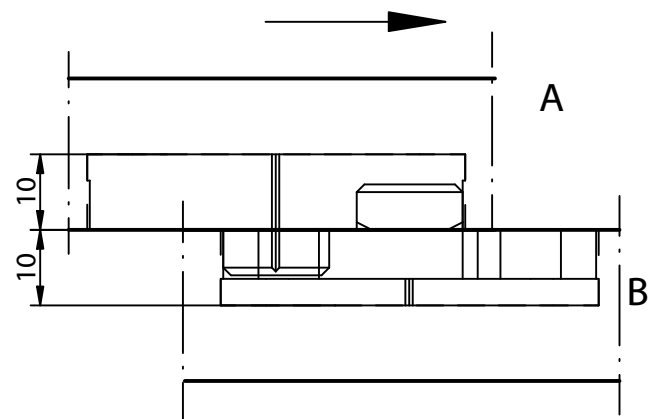
2. Insert and in both parts with 2 pcs. CS Ø 4,5 mm screwing



3. Insertion



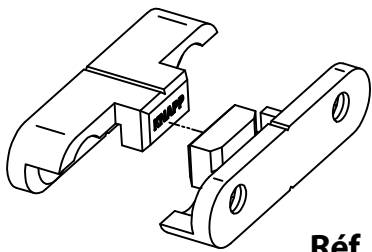
4. Assemble



This drawing is the exclusive property of Knapp GmbH.

13. 08. 2014

© Knapp GmbH. All measures in mm - Errors excepted. VERSION 01

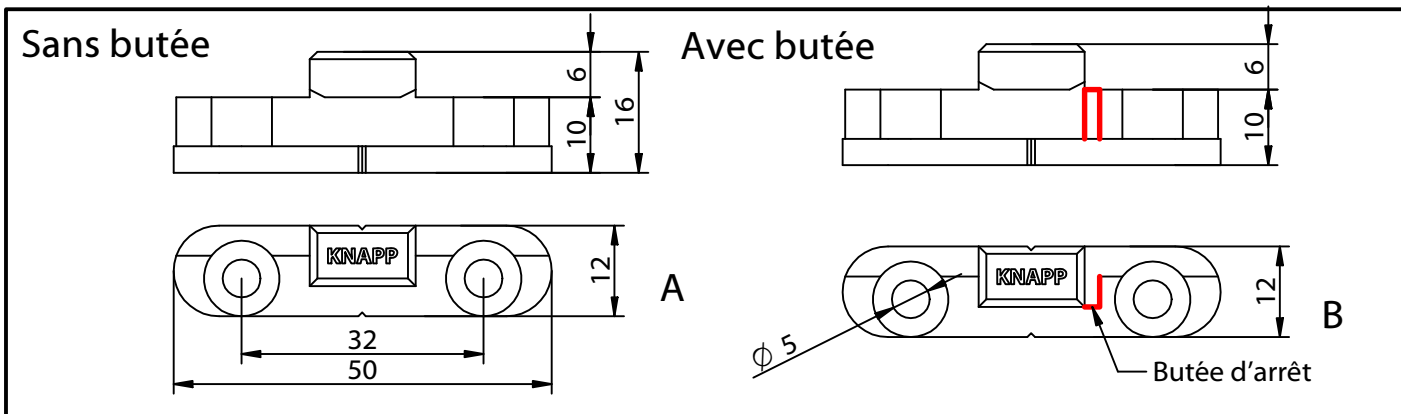


Réf. K 030

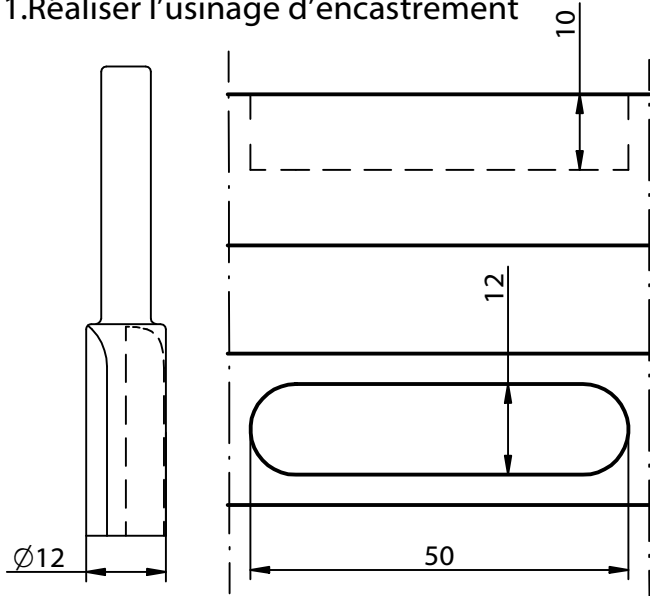
Notice de montage

Chico

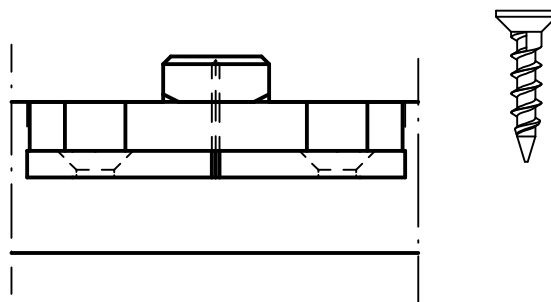
Assembleur à coulisser



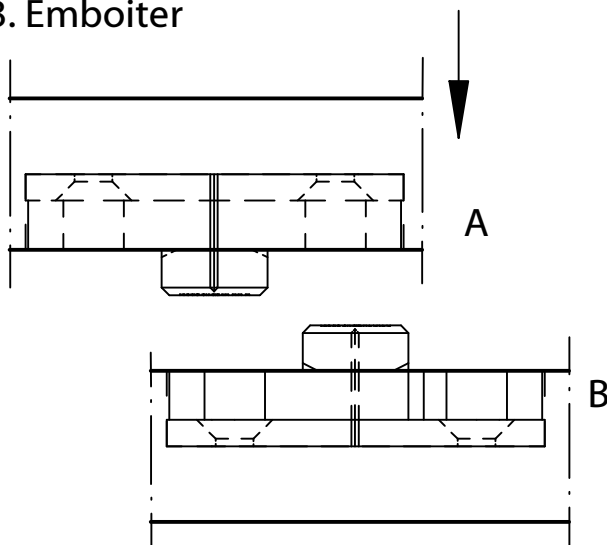
1. Réaliser l'usinage d'encastrement



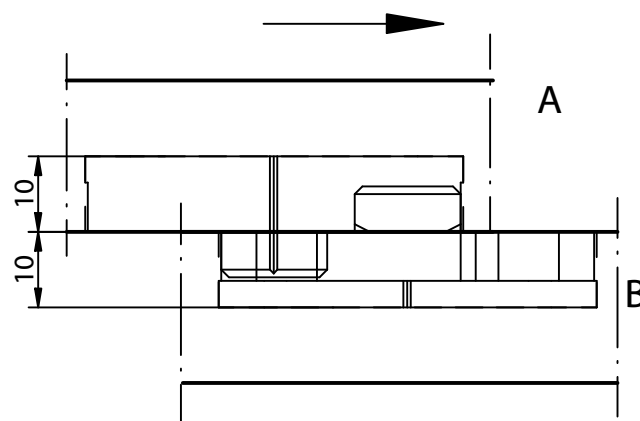
2. Mettre en place et visser les pièces avec des vis tête fraisée $\phi 4,5$ mm

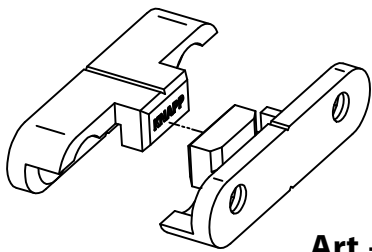


3. Emboîter



4. Coulisser



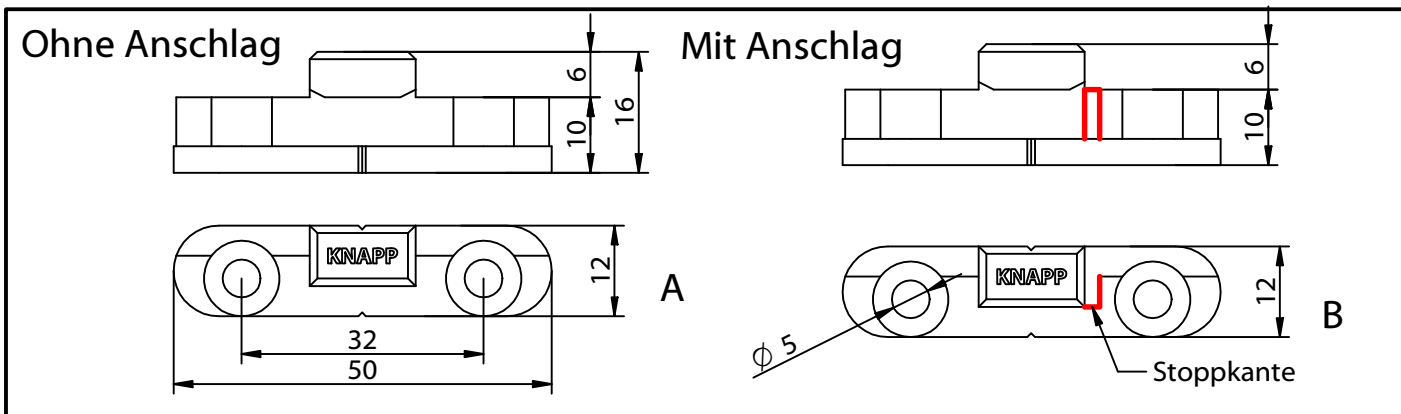


Art.-Nr. K 030

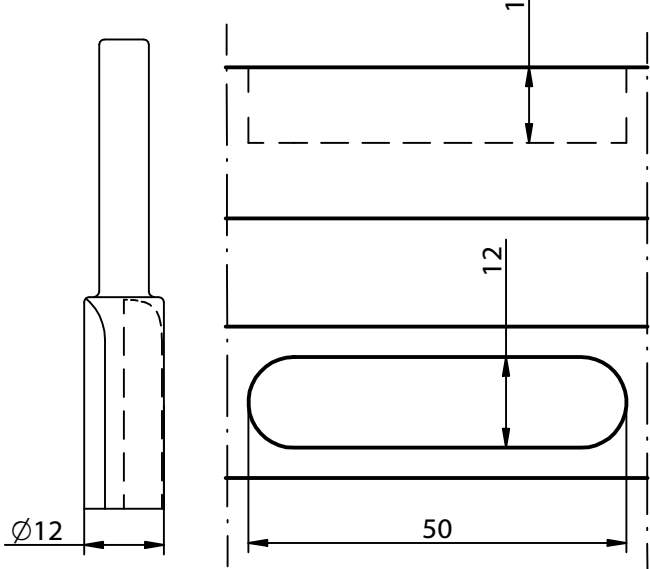
Montageanleitung

Chico

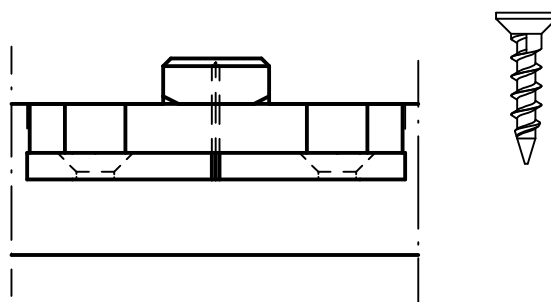
Schiebeverbinder



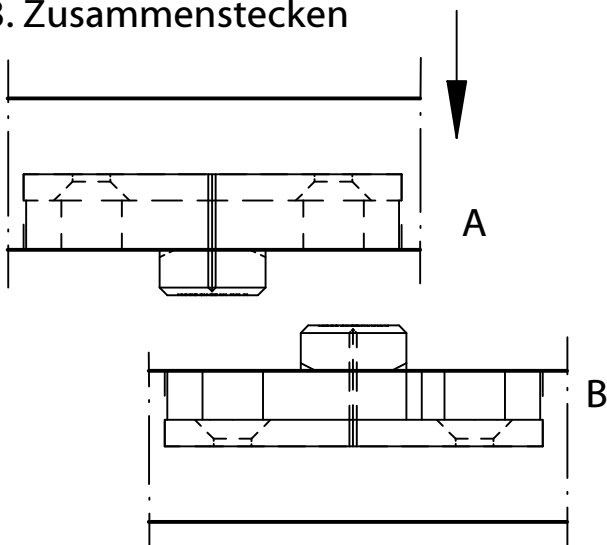
1. Beide Teile ausfräsen



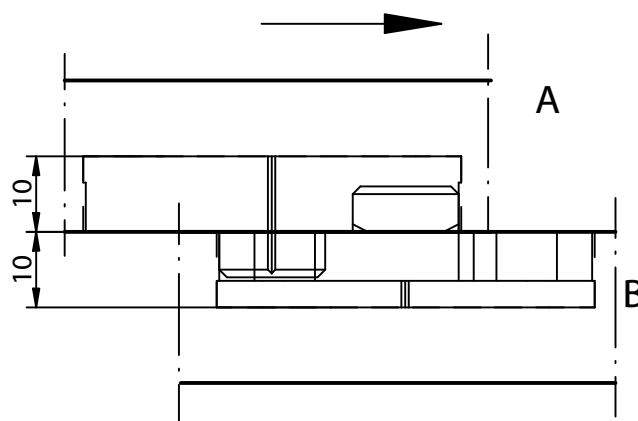
2. Einsetzen und in beide Teile mit je 2 Stück SK Ø 4,5 mm verschrauben



3. Zusammenstecken



4. Einschieben



Diese Zeichnung ist Eigentum der Knapp GmbH.

© Knapp GmbH. Alle Maße in mm - Irrtümer, Druckfehler und Änderungen vorbehalten. VERSION 01 13. 08. 2014