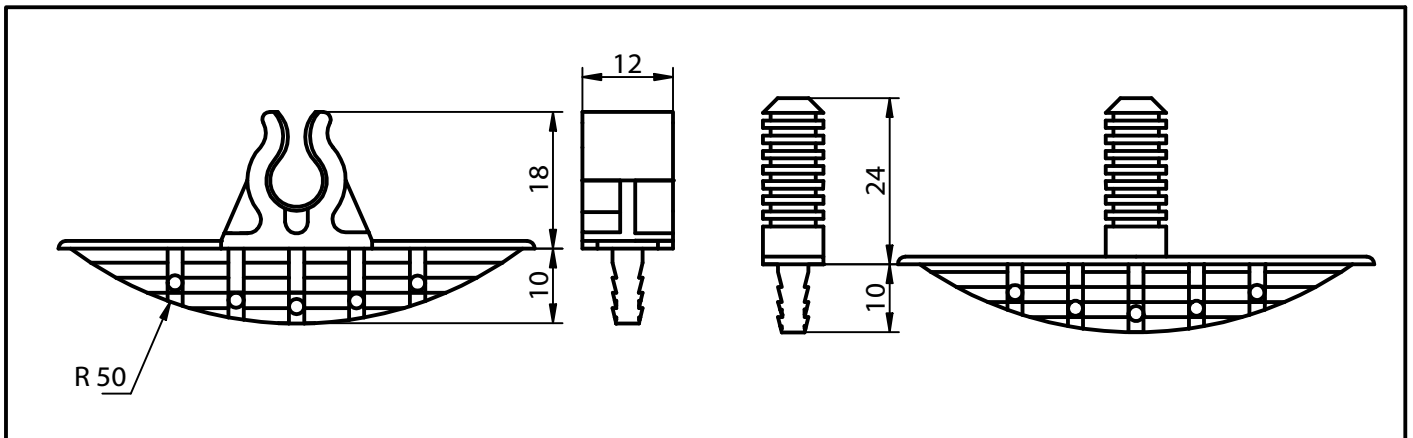


Art.-No. K054

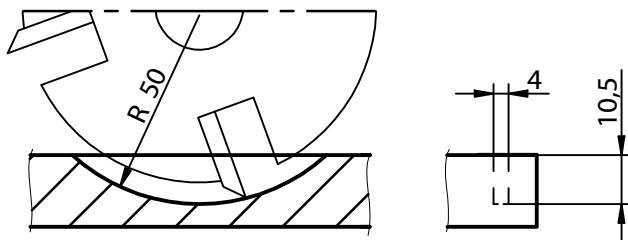
Instruction Manual

CLIPS

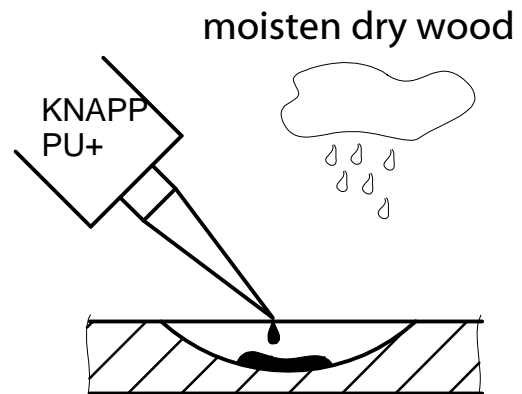
Clip-in connectors



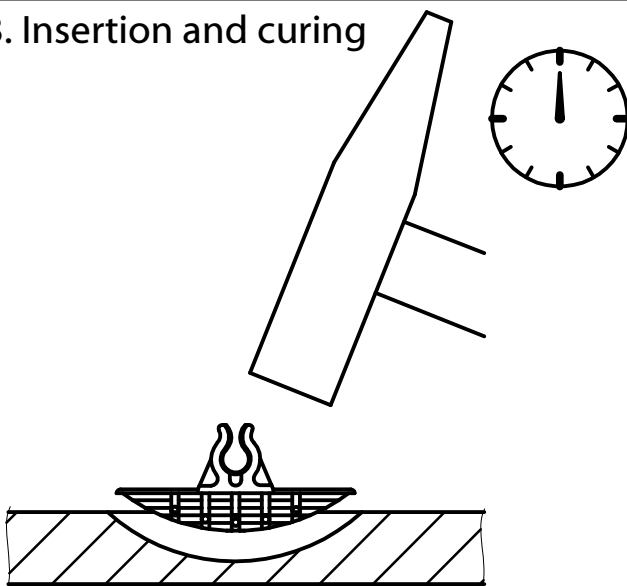
1. Routing



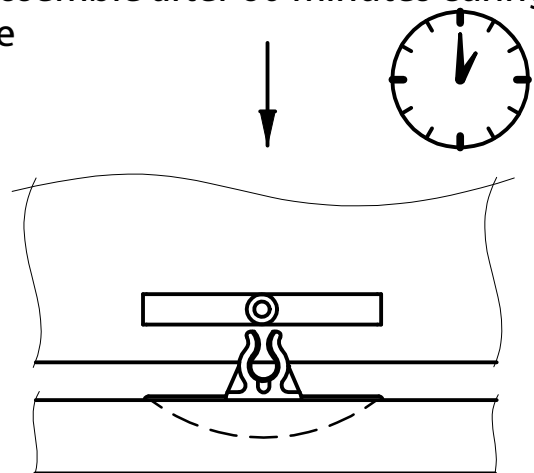
2. Gluing



3. Insertion and curing

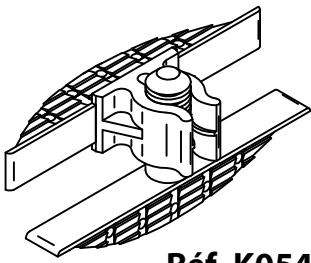


4. Assemble after 60 minutes curing time



This drawing is the exclusive property of Knapp GmbH.

© Knapp GmbH. All measures in mm - Errors excepted. VERSION 02 13.08.2014

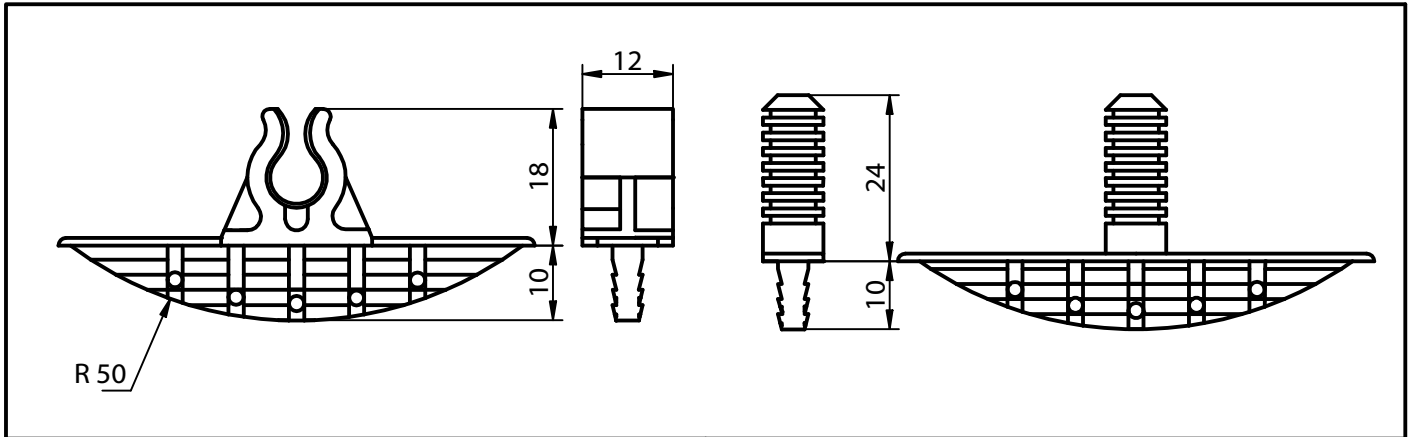


Réf. K054

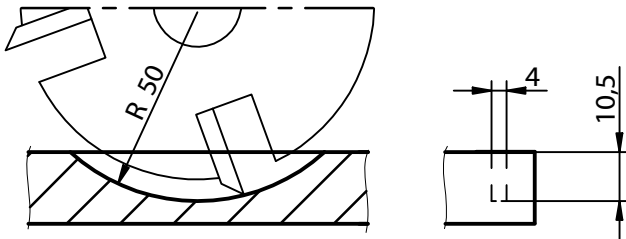
Notice de montage

CLIPS

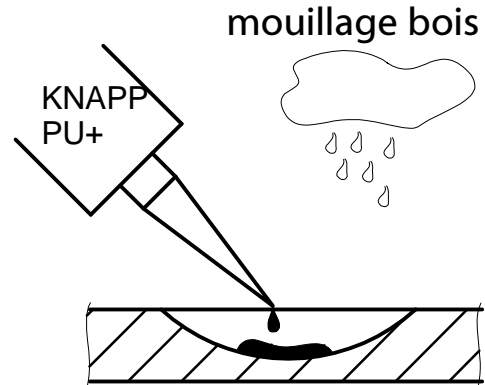
Assembleur à cliquer



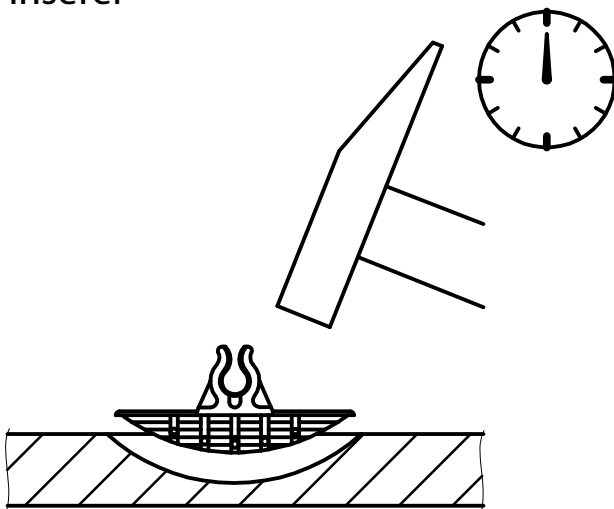
1. Fraiser



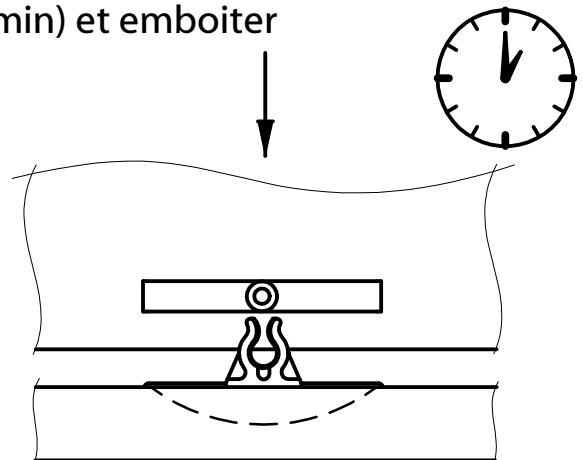
2. Coller

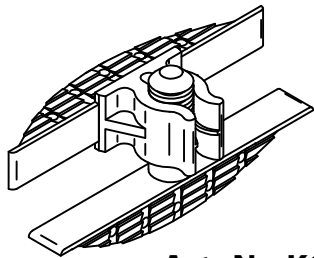


3. Insérer



4. Attendre le durcissement (env. 60 min) et emboîter



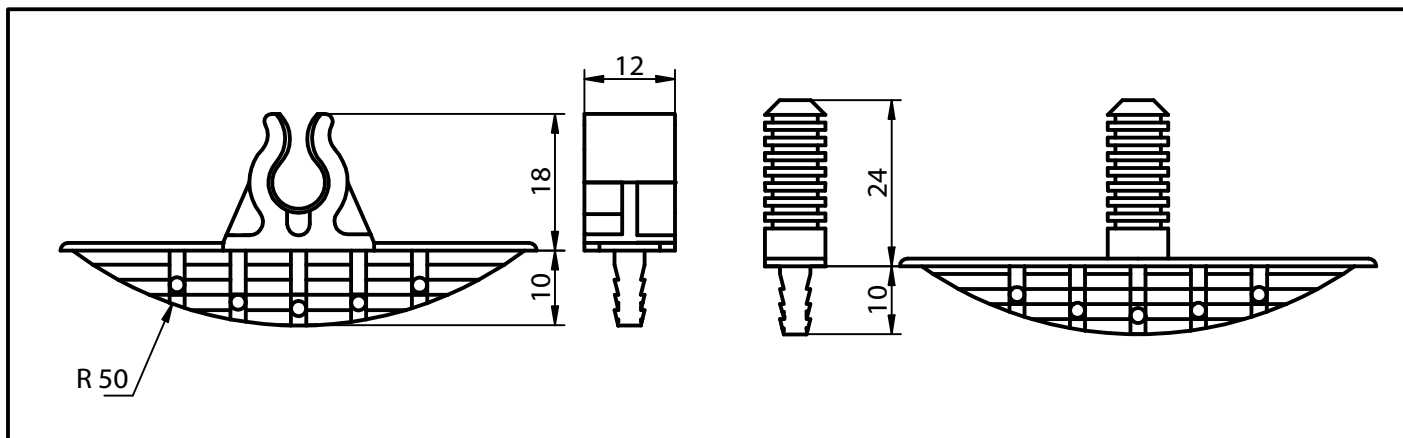


Art.-Nr. K054

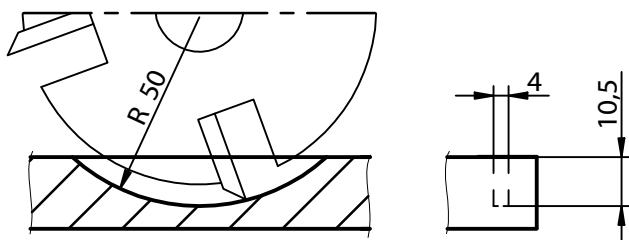
Montageanleitung

CLIPS

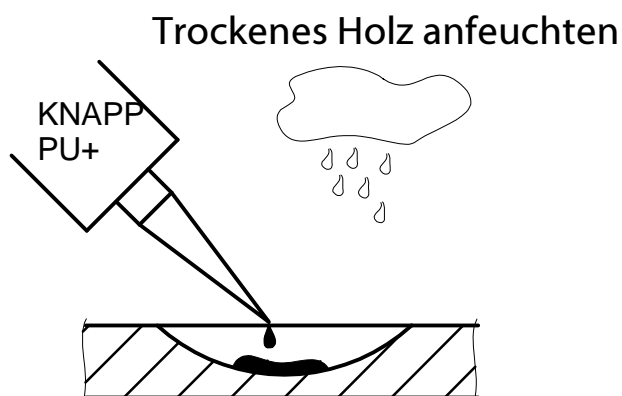
Steckverbinder



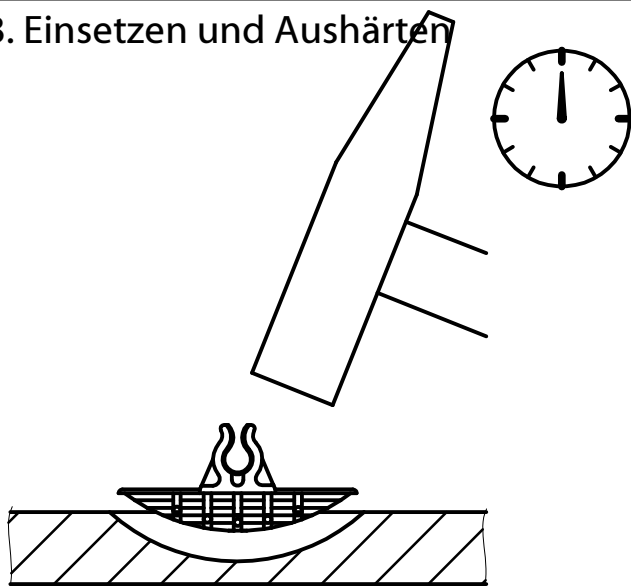
1. Fräsen



2. Kleben



3. Einsetzen und Aushärten



4. Montieren nach 60 Minuten Aushärtezeit

