



Art. No. K047

Pat.No. EP 0 765 130

Frame connector

<p>Size of rebate</p>	<p>Drilling template in header side grain</p> <p>d...Ø 3mm pre drill</p>	<p>Drilling template in end grain</p> <p>d...Ø 3mm pre drill</p>
<p>Adjust PH- Screw</p> <ol style="list-style-type: none"> 1. Insert connector 2. Screw in 3. Remove connector 	<p>Screw template in header side grain</p> <p>2x SK 5x40</p> <p>1x PH 5x40</p>	<p>Screw template in end grain</p> <p>1x PH 5x60</p> <p>2x SK 5x60</p>

This drawing is the exclusive property of Knapp GmbH.

© Knapp GmbH. All measures in mm - Errors excepted. VERSION 02 09.09.2014

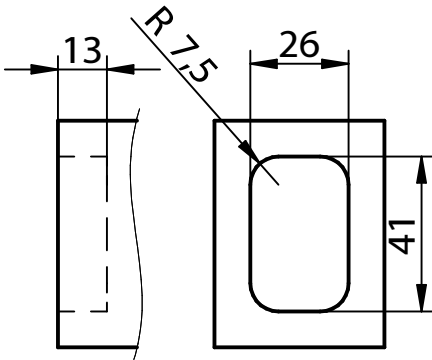


Réf. K047

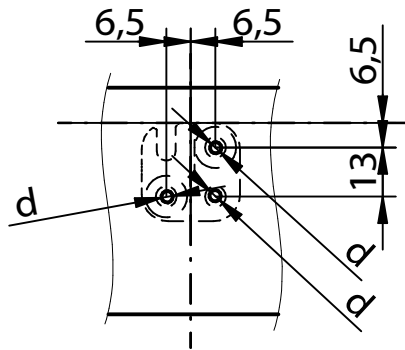
Brevet EP 0 765 130

Connecteur bois massif

Détail du fraisage

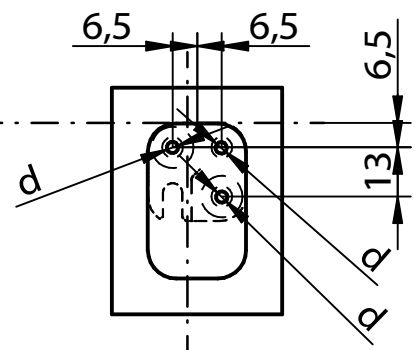


Détail du perçage en bois de fil



d...pré-percer Ø 3mm

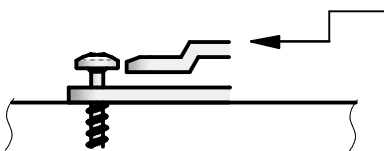
Détail du perçage en bois de bout



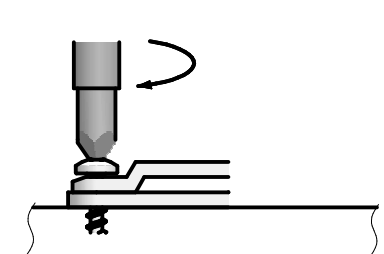
d...pré-percer Ø 3mm

Régler les vis tête ronde

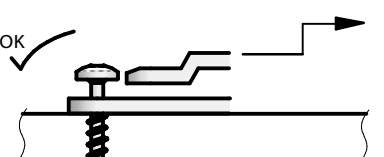
1. Emboîter un connecteur



2. Visser la vis

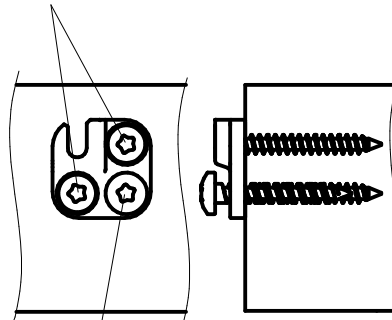


3. Enlever le connecteur



Détail du vissage en bois de fil

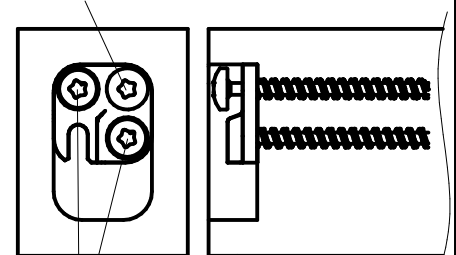
2 vis SK 5x40



1 vis PH 5x40

Détail du vissage en bois de bout

1 vis PH 5x60



2 vis SK 5x60

Ce dessin est la propriété de Knapp GmbH.

© Knapp GmbH. Toutes dimensions en mm - sauf erreurs, fautes d'impression ou modifications techniques. VERSION 03 09.09.2014

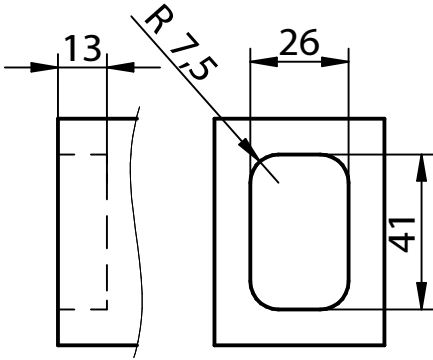


Art. Nr. K047

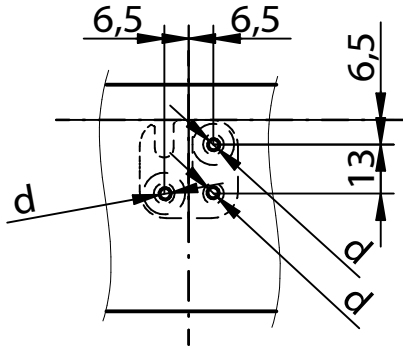
Pat.Nr. EP 0 765 130

Massivholzverbinder

Fräsbild

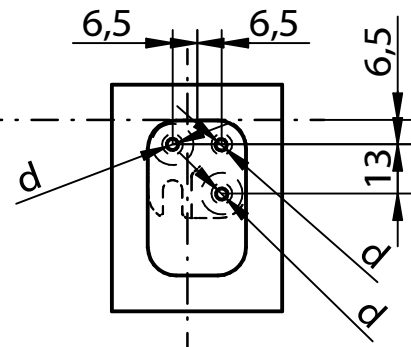


Bohrbild im Längsholz



d...Ø 3mm vorbohren

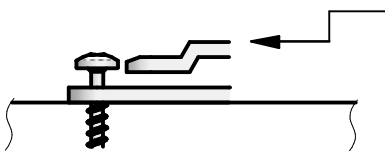
Bohrbild im Hirnholz



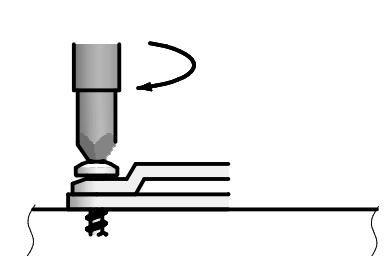
d...Ø 3mm vorbohren

Einstellen der PH- Schraube

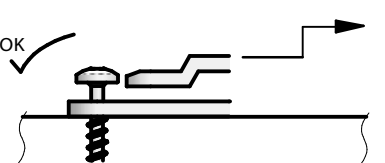
1. Verbinder einlegen



2. Schraube andrehen

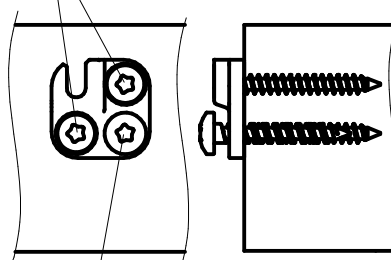


3. Verbinder entnehmen



Schraubenbild im Längsholz

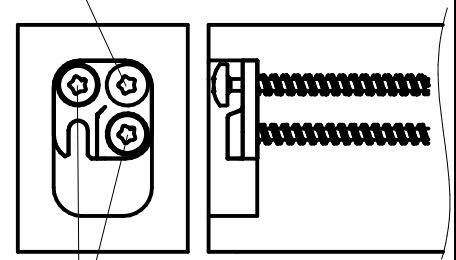
2x SK 5x40



1x PH 5x40

Schraubenbild im Hirnholz

1x PH 5x60



2x SK 5x60

Diese Zeichnung ist Eigentum der Knapplink GmbH.

© Knapplink GmbH. Alle Maße in mm - Irrtümer, Druckfehler und Änderungen, auch technische Vorbehalten / all measures in mm - Errors excepted. VERSION 02 09.09.2014