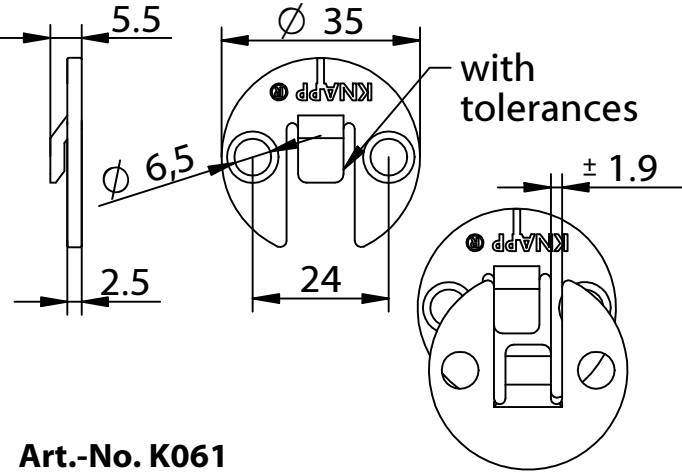


Instruction Manual

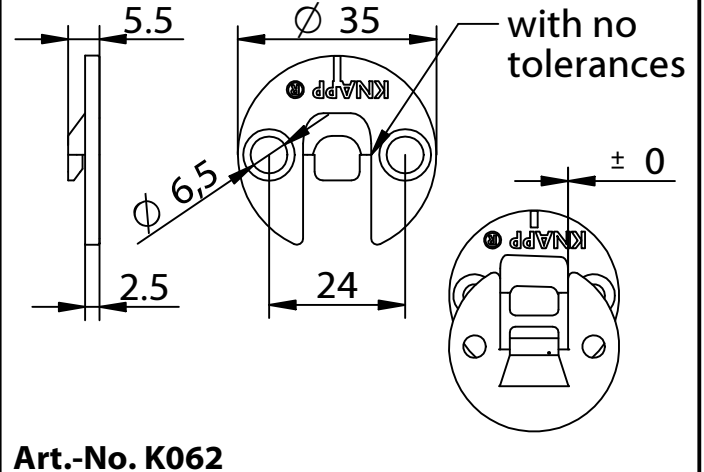
DUO 35 ml/ol

Hook connector

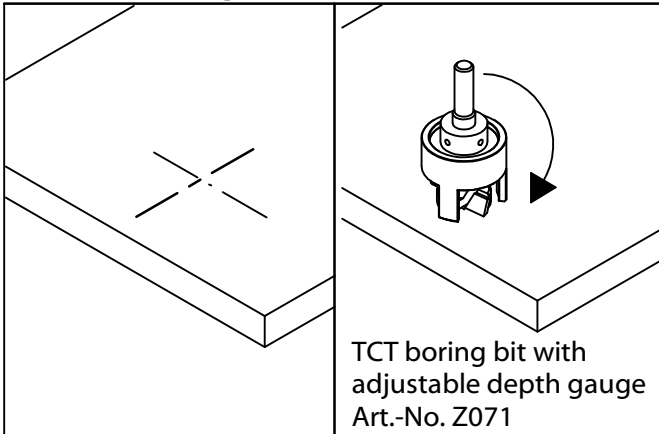
DUO 35 ml blue zinc-plated



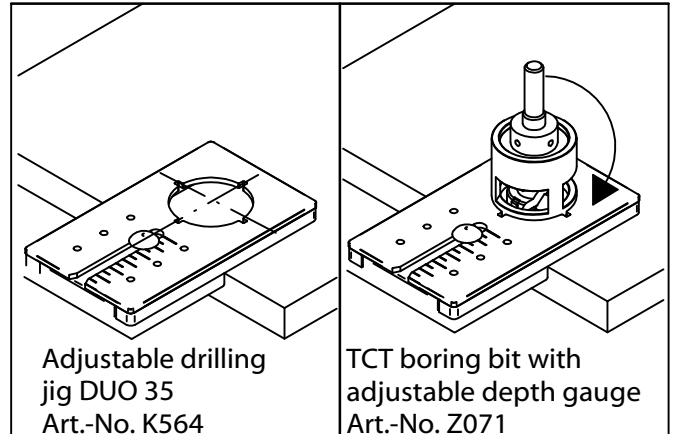
DUO 35 ol yellow zinc-plated



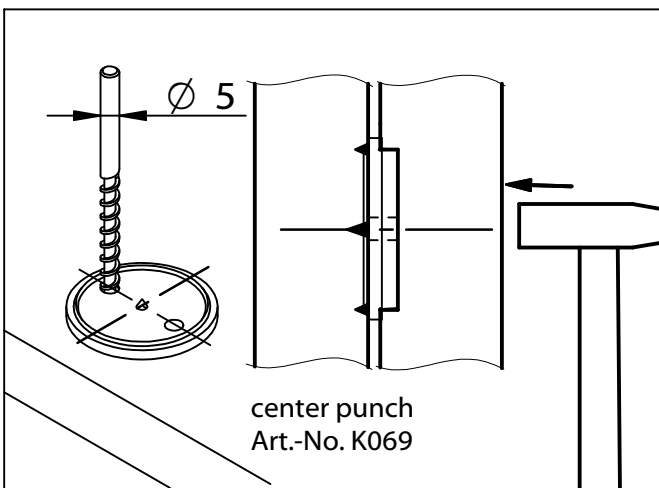
1. DUO 35 drilling (3mm depth) according to mark



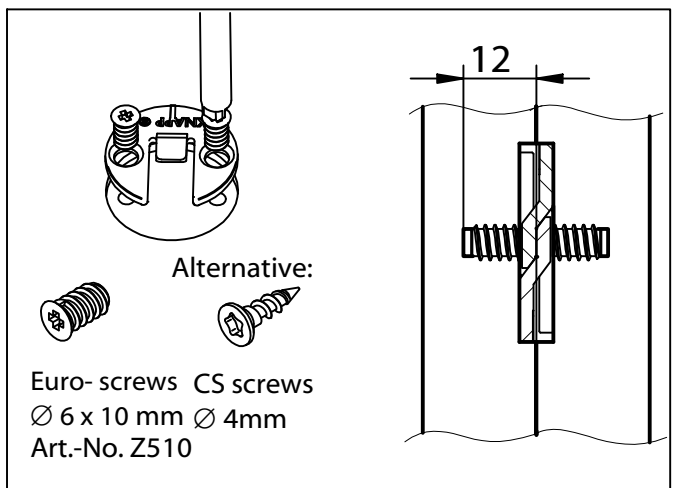
1. Adjust the drilling jig and drilling 3 mm depth



2. Copy with center punch - pre-drill

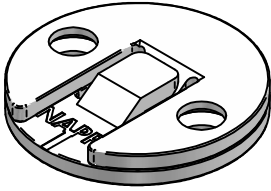


3. Screwing and connect



This drawing is the exclusive property of Knapp GmbH.

© Knapp GmbH. All measures in mm - Errors excepted. VERSION 02 08.09.2014

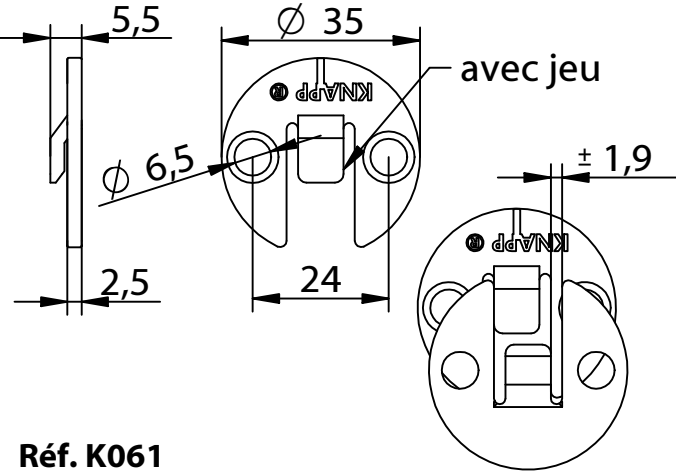


Notice de montage

DUO 35 ml/ol

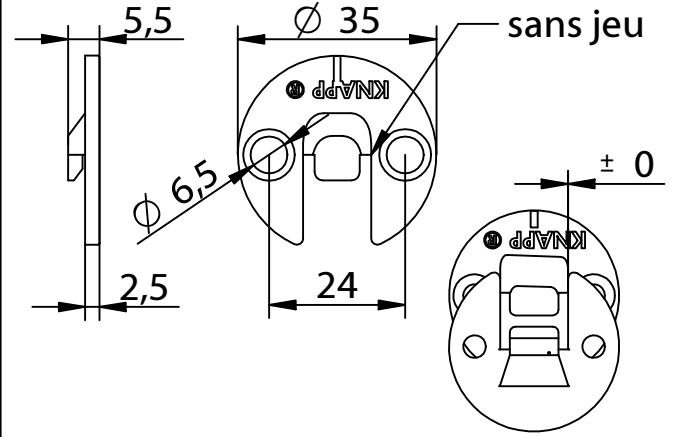
Système d'accroche

DUO 35 ml zingué bleu



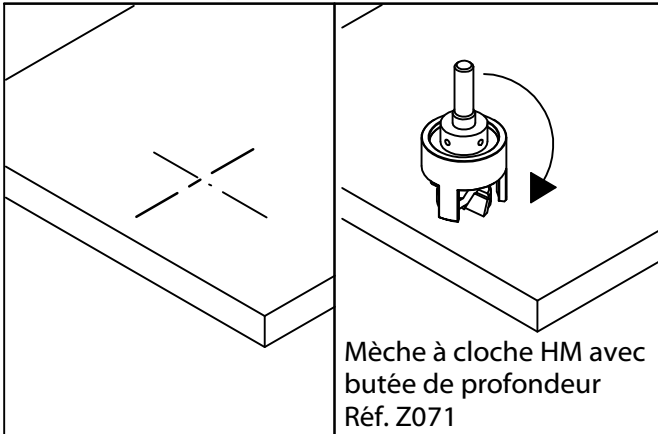
Réf. K061

DUO 35 ol zingué jaune

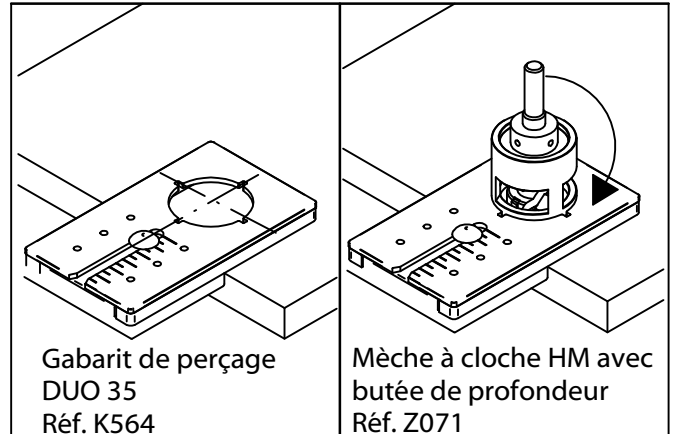


Réf. K062

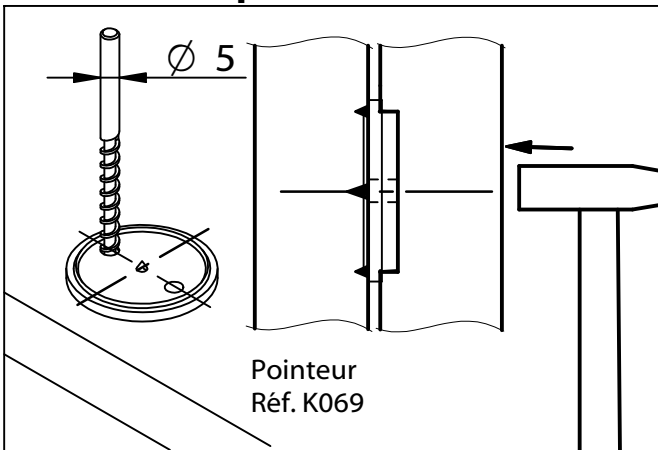
1. Tracer la position et percer à 3 mm de profondeur



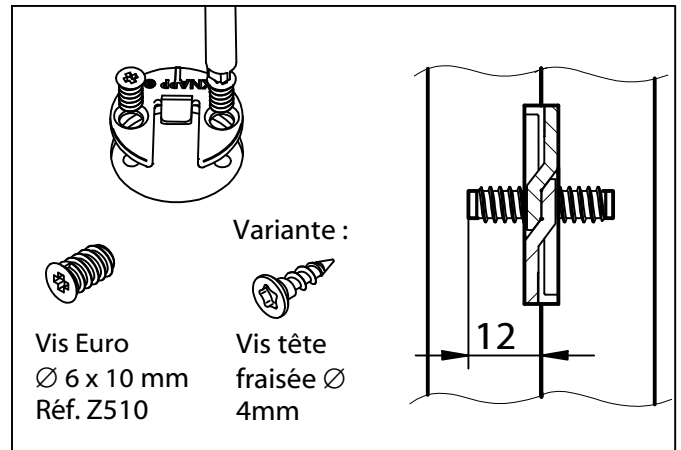
1. Régle le gabarit et percer à 3 mm de profondeur

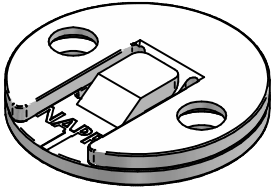


2. Pointer la pièce opposée et percer à 3 mm de profondeur



3. Visser et accrocher



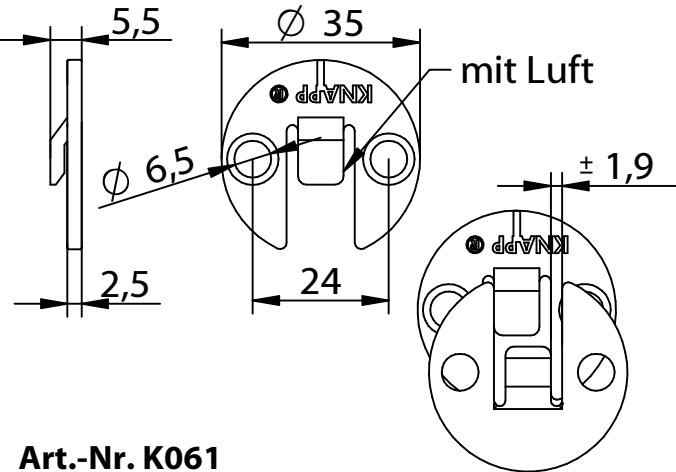


Montageanleitung

DUO 35 ml/o

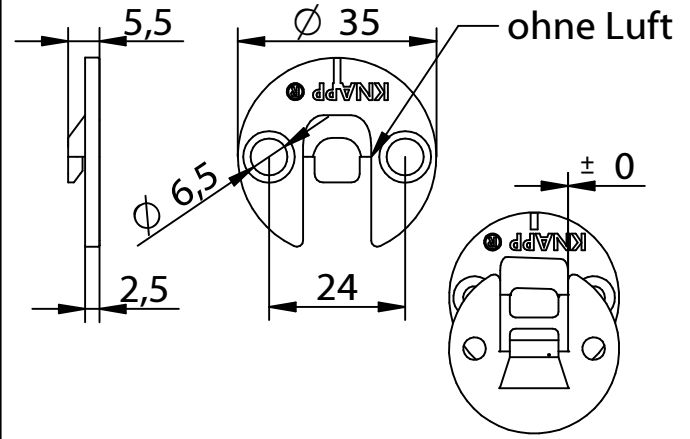
Einhängeverbinder

DUO 35 ml blau verzinkt



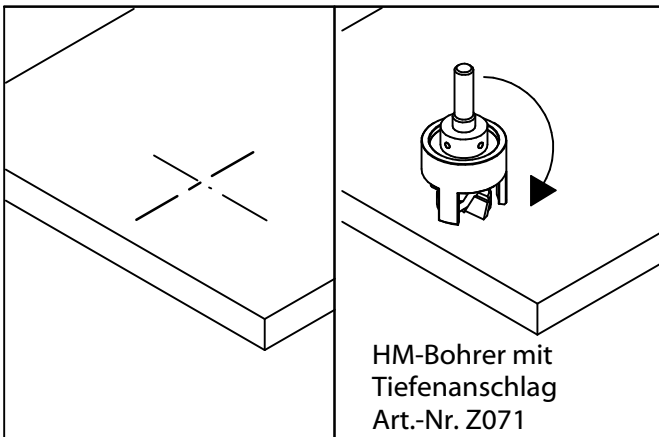
Art.-Nr. K061

DUO 35 ol gelb verzinkt



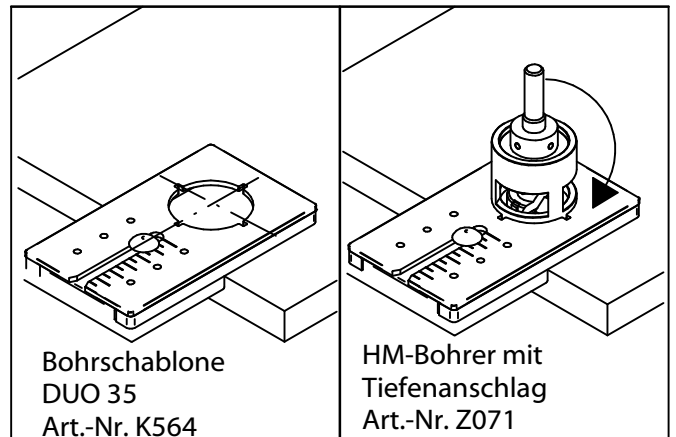
Art.-Nr. K062

1. DUO 35 auf Maß anreißen und 3 mm tief bohren



HM-Bohrer mit
Tiefenanschlag
Art.-Nr. Z071

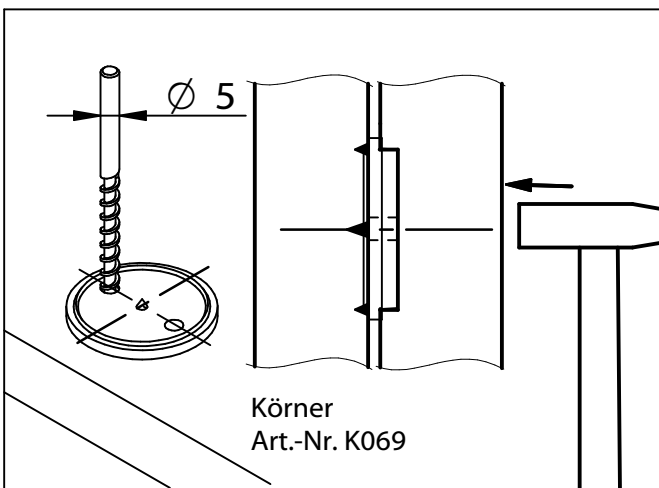
1. Bohrschablone auf Maß einstellen und 3 mm tief bohren



Bohrschablone
DUO 35
Art.-Nr. K564

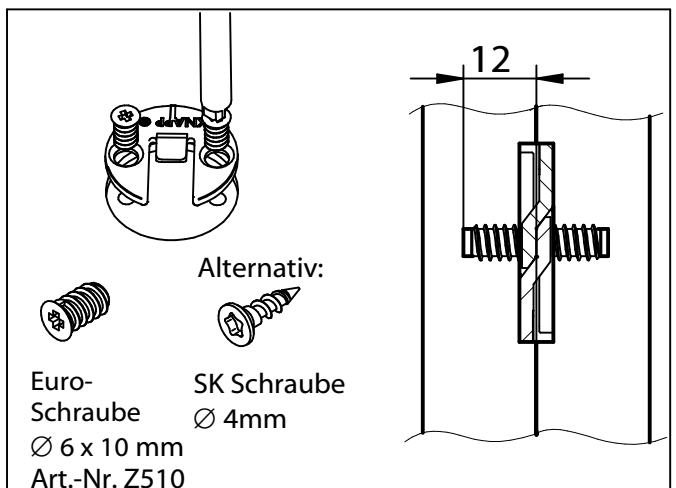
HM-Bohrer mit
Tiefenanschlag
Art.-Nr. Z071

2. Gegenstück kornen und vorbohren



Körner
Art.-Nr. K069

3. Einschrauben und Einhängen



Euro-
Schraube
Ø 6 x 10 mm
Art.-Nr. Z510

Alternativ:

SK Schraube
Ø 4mm