

Instruction Manual

DUO 62/30

Art. No. K045

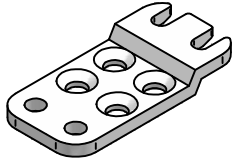
Pat.No. EP 0 765 130

Frame connector

<p>Size of rebate</p>	<p>Drilling template in header side grain</p> <p>d...Ø 3mm pre drill</p>	<p>Drilling template in end grain</p> <p>d...Ø 3mm pre drill</p>
<p>Adjust PH- Screw</p> <ol style="list-style-type: none"> 1. Insert connector 2. Screw in 3. Remove connector 	<p>Screw template in header side grain</p> <p>4x SK 5x40</p> <p>2x PH 5x40</p>	<p>Screw template in end grain</p> <p>2x PH 5x60</p> <p>4x SK 5x60</p>

This drawing is the exclusive property of Knapp GmbH.

© Knapp GmbH. All measures in mm - Errors excepted. VERSION 02 09.09.2014



Notice de montage

DUO 62/30

Réf. K045

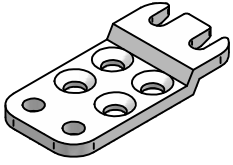
Brevet EP 0 765 130

Connecteur bois massif

<p>Détail du fraisage</p>	<p>Détail du perçage en bois de fil</p> <p>d...pré-percer Ø 3mm</p>	<p>Détail du perçage en bois de bout</p> <p>d...pré-percer Ø 3mm</p>
<p>Régler les vis tête ronde</p> <ol style="list-style-type: none"> 1. Emboîter un connecteur 2. Visser la vis 3. Enlever le connecteur 	<p>Détail du vissage en bois de fil</p> <p>4 vis SK 5x40</p> <p>2 vis PH 5x40</p>	<p>Détail du vissage en bois de bout</p> <p>2 vis PH 5x60</p> <p>4 vis SK 5x60</p>

Ce dessin est la propriété de Knapp GmbH.

© Knapp GmbH. Toutes dimensions en mm - sauf erreurs, fautes d'impression ou modifications techniques. VERSION 03 09. 09. 2014

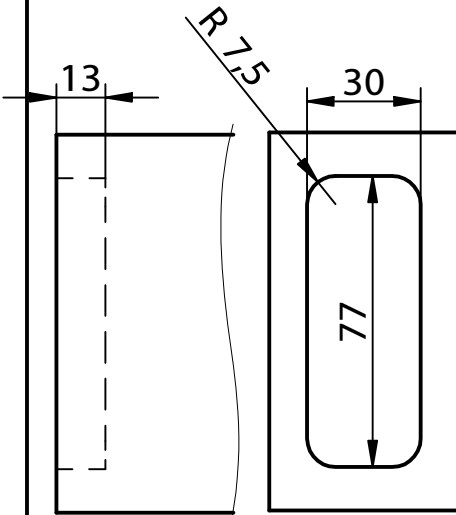


Art. Nr. K045

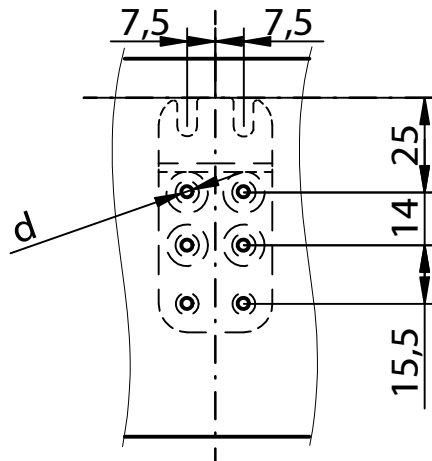
Pat.Nr. EP 0 765 130

Massivholzverbinder

Fräsbild

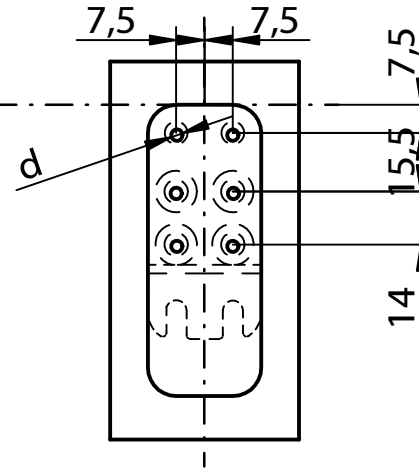


Bohrbild im Längsholz



d...Ø 3mm vorbohren

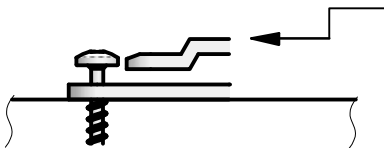
Bohrbild im Hirnholz



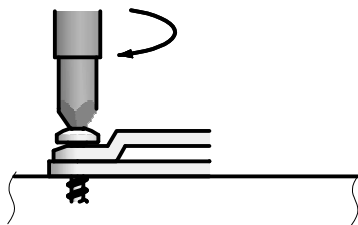
d...Ø 3mm vorbohren

Einstellen der PH- Schraube

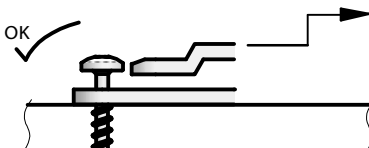
1. Verbinder einlegen



2. Schraube andrehen

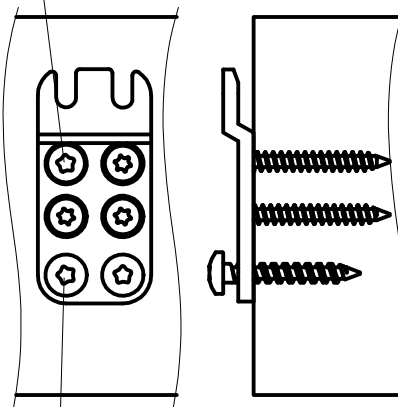


3. Verbinder entnehmen



Schraubenbild im Längsholz

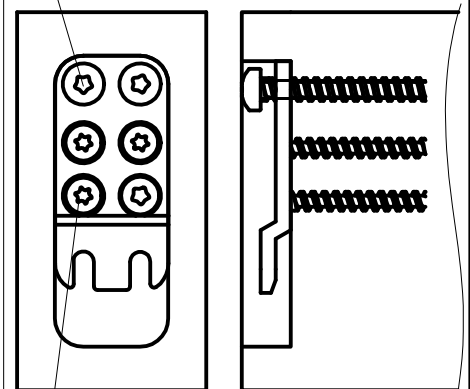
4x SK 5x40



2x PH 5x40

Schraubenbild im Hirnholz

2x PH 5x60



4x SK 5x60