

Montageanleitung/ Instruction Manual



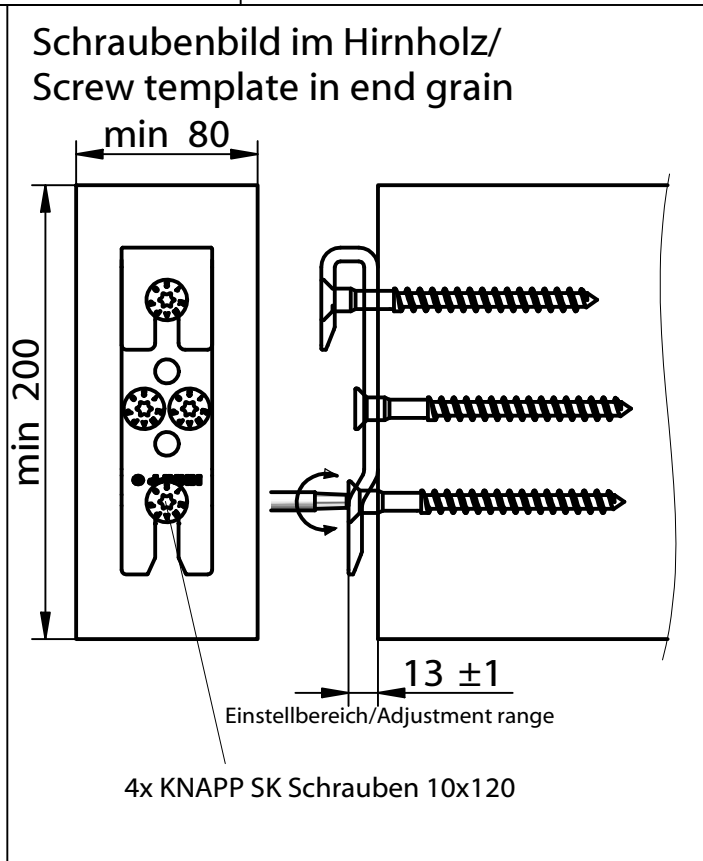
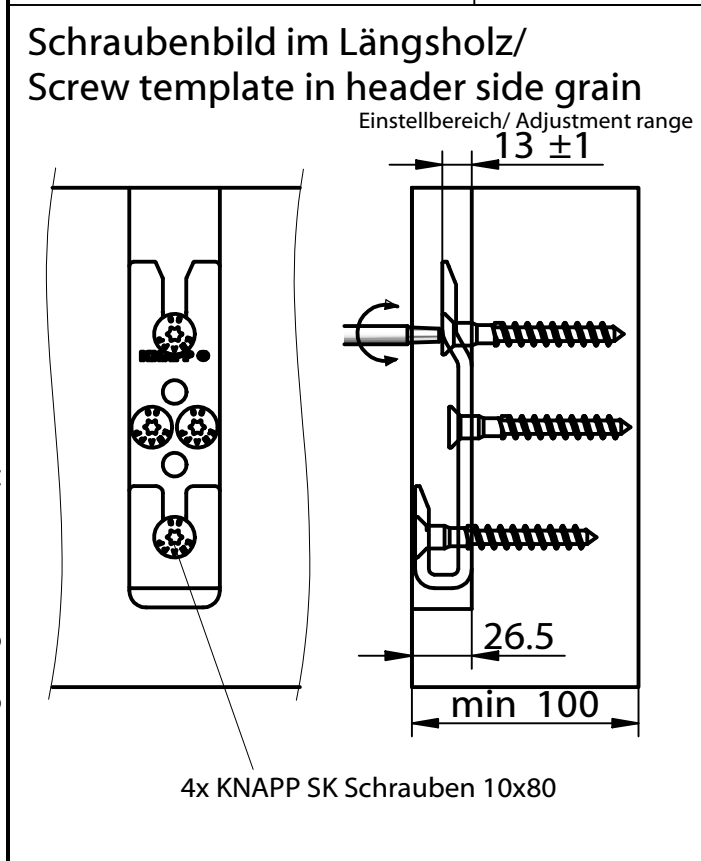
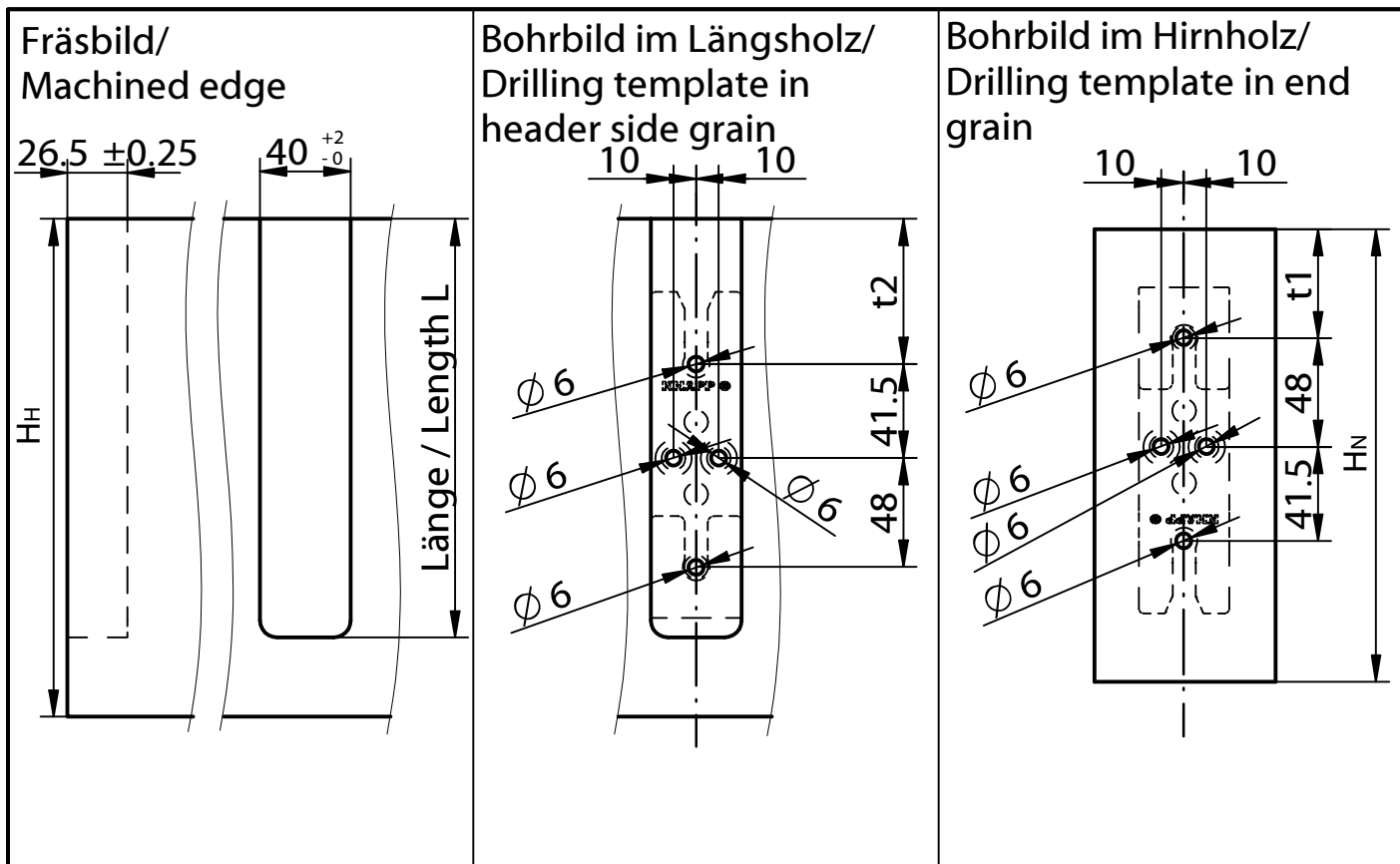
GIGANT 150/40

ETA-10/0189

mit Bauzulassung (EU+DE)

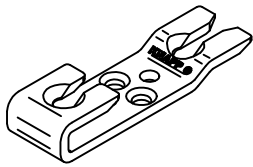
with construction technical approval (EU+DE)

Art. -Nr. K050



Diese Zeichnung ist Eigentum der Knapp GmbH

© Knapp GmbH. Alle Maße in mm - Irrtümer, Druckfehler und Änderungen vorbehalten / all measures in mm - Errors excepted. VERSION 03 08.08.2013



Einbaumaße / Assembly Dimensions GIGANT

Einfräslänge L im Hauptträger ohne Querszugverstärkung in Abhängigkeit der Nebenträgerhöhe H_N / Milling edge for main girder as function of H_N

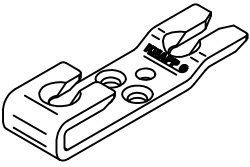
Nebenträger- höhe / joist height H_N [mm]	GIGANT 120	GIGANT 150	GIGANT 180
	Länge L	Länge L	Länge L
	Length L	Length L	Length L
	[mm]	[mm]	[mm]
150	145	-	-
160	155	-	-
180	170	-	-
200	185	180	-
220	200	195	215
240	210	210	215
260	-	225	225
280	-	240	240
300	-	250	255
320	-	-	270
360	-	-	295

Einbohrmaße t_1 im Nebenträger und t_2 im Hauptträger in Abhängigkeit der Nebenträgerhöhe H_N / Drill template for main- and joist-girder as function of H_N

Nebenträger- höhe / joist height H_N [mm]	Einbohrmaße t_1 im Nebenträger und t_2 im Hauptträger					
	Drill dimension t_1 for joist- and t_2 for main-girder					
	GIGANT 120		GIGANT 150		GIGANT 180	
	Abstand t_1	Abstand t_2	Abstand t_1	Abstand t_2	Abstand t_1	Abstand t_2
	Distance t_1	Distance t_2	Distance t_1	Distance t_2	Distance t_1	Distance t_2
150	45	60	-	-	-	-
160	55	70	-	-	-	-
180	70	85	-	-	-	-
200	85	100	50	65	-	-
220	100	115	65	80	50	65
240	110	125	80	95	50	65
260	-	-	95	110	60	75
280	-	-	110	125	75	90
300	-	-	120	135	90	105

Diese Zeichnung ist Eigentum der Knapp GmbH

© Knapp GmbH. Alle Maße in mm - Irrtümer, Druckfehler und Änderungen vorbehalten / all measures in mm - Errors excepted. VERSION 03 08.08.2013

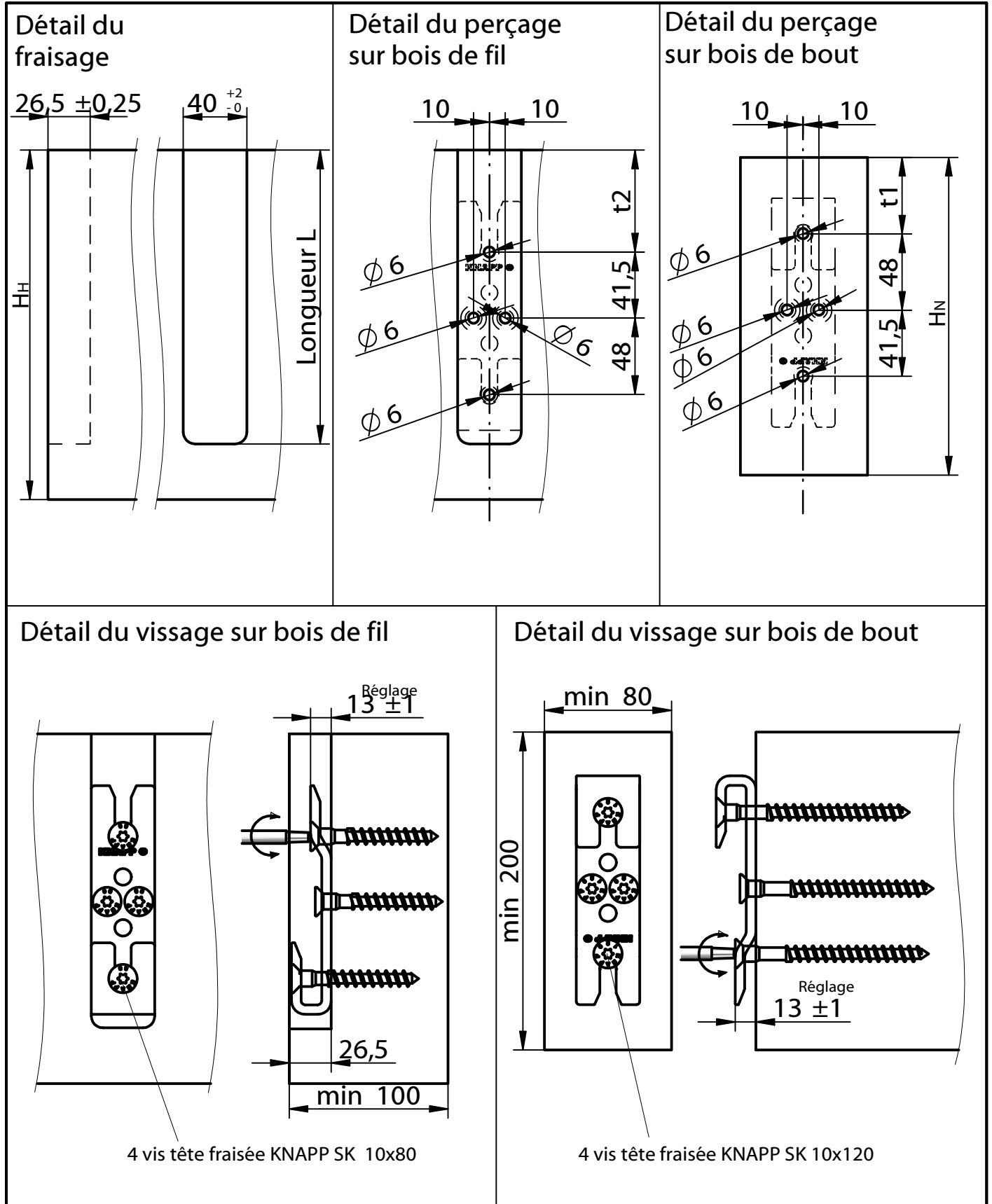


CE GIGANT 150/40

ETA-10/0189

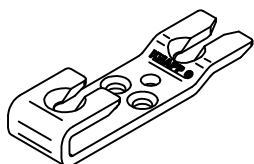
Avec Avis Technique Européen

Réf. K050



Ce dessin est la propriété de Knapp GmbH.

© Knapp GmbH. Toutes dimensions en mm - sauf erreurs, fautes d'impression ou modifications techniques. VERSION 03 08. 08. 2013



Réf. K050

Côtes de mise en œuvre GIGANT

Longueur de fraisage L dans la poutre principale sans renfort transversal, suivant la hauteur de la poutre secondaire HN

Hauteur de poutre secondaire HN [mm]	GIGANT 120	GIGANT 150	GIGANT 180
	Longueur L sans renfort [mm]	Longueur L sans renfort [mm]	Longueur L sans renfort [mm]
150	145	-	-
160	155	-	-
180	170	-	-
200	185	180	-
220	200	195	215
240	210	210	215
260	-	225	225
280	-	240	240
300	-	250	255
320	-	-	270
360	-	-	295

Position des perçages t1 dans la poutre secondaire et t2 dans la poutre principale suivant la hauteur de poutre secondaire HN

Hauteur poutre secondaire HN [mm]	Position du perçage t1 dans la poutre secondaire et t2 dans la poutre principale					
	GIGANT 120		GIGANT 150		GIGANT 180	
	Distance t ₁ [mm]	Distance t ₂ [mm]	Distance t ₁ [mm]	Distance t ₂ [mm]	Distance t ₁ [mm]	Distance t ₂ [mm]
150	45	60	-	-	-	-
160	55	70	-	-	-	-
180	70	85	-	-	-	-
200	85	100	50	65	-	-
220	100	115	65	80	50	65
240	110	125	80	95	50	65
260	-	-	95	110	60	75
280	-	-	110	125	75	90
300	-	-	120	135	90	105
320	-	-	-	-	105	120
360	-	-	-	-	130	145