

# RICON® 100/40



ETA-10/0189

**Assemblage poteau - traverse**  
avec Avis Technique (EU + DE)  
**post and latch connection -**

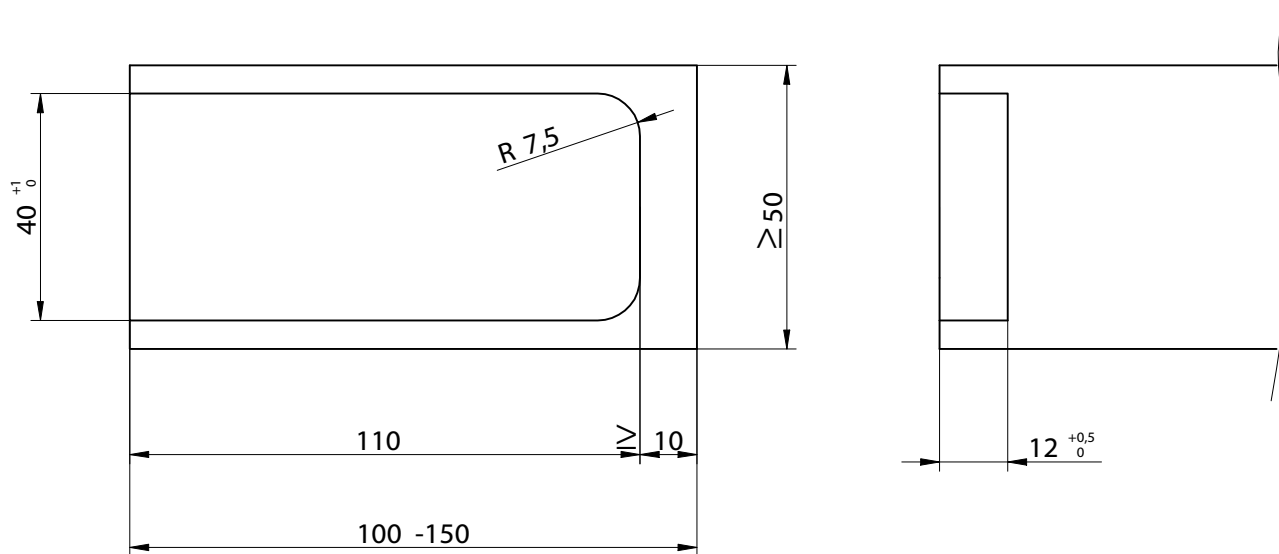
with construction supervisory approval (EU + DE)

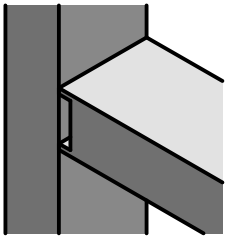
<p>RICON® 100/40</p>	<p>Vis RICON® SK / RICON® SK Scr 8x80</p>	<p>Vis tête fraisée, emprunte 6 pans / Countersunk socket screw M8x25, M8x20</p>
	<p>Vis RICON® SK / RICON® SK Scr 8x50</p>	<p>Entretoise/ connecting nut M8x36, 48, 53, 58, 78</p>
	<p>Vis RICON® SK / RICON® SK Scr 5x80</p>	<p>Insert / insert screw M8x18</p>
	<p>Vis RICON® SK / RICON® SK Scr 5x50</p>	
	<p>Goupille de verrouillage / stirrup</p>	

Assemblage simple et doublé  
Single and double connection

Assemblage poteau - traverse  
Latch and post connection

Détails du fraisage traverse /  
Milled edge latch





# Notice de montage/ Instruction Manual

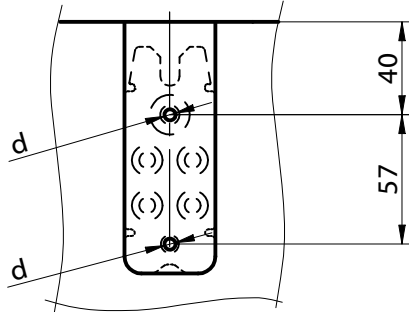
# RICON® 100/40 EA

Assemblage simple  
Single connection

Assemblage poteau - traverse  
Latch and post connection

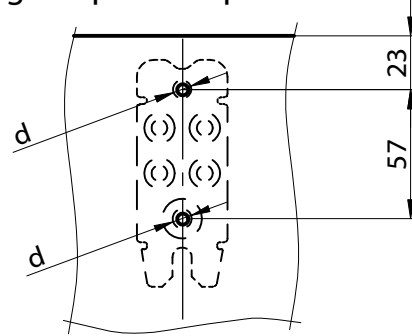
Réf. K362

Détail du perçage sur la traverse/  
Drilling template for latch



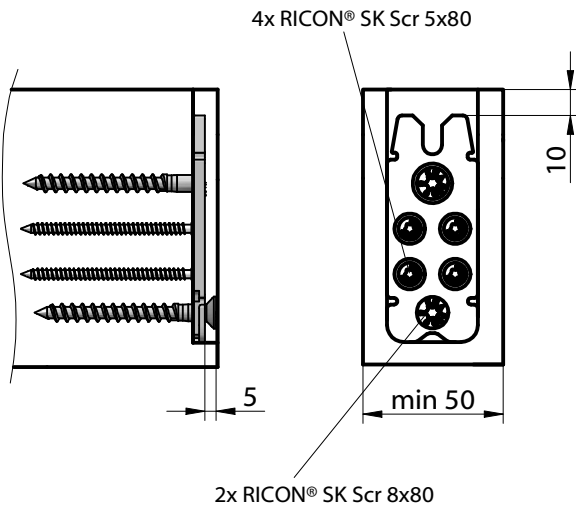
d...pré-percer Ø 5mm, prof. 30mm  
d...Ø 5mm, 30mm deep predrilling

Détail du perçage sur le poteau/  
Drilling template for post

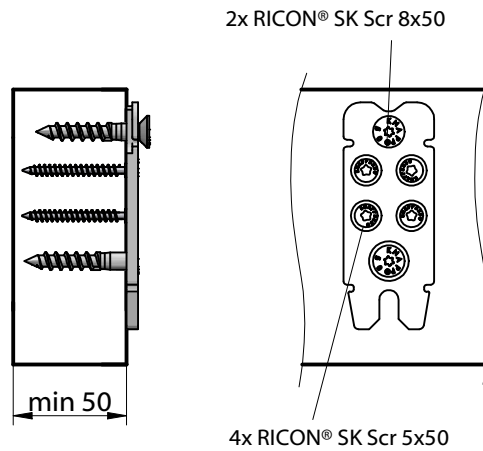


d...pré-percer Ø 5mm, prof. 30mm  
d...Ø 5mm, 30mm deep predrilling

Détail du vissage sur la traverse /  
screw template for latch

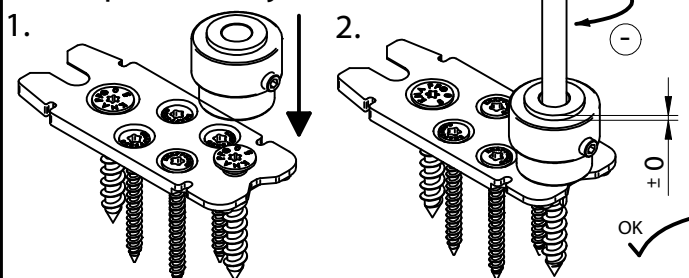


Détail du vissage sur le poteau/  
Screw template for post

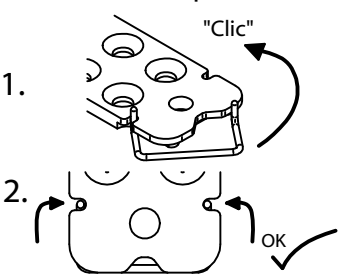


Ce dessin est la propriété de Knapp GmbH.

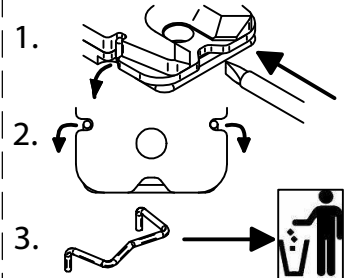
Régler la vis d'accroche /  
Screw position adjustment



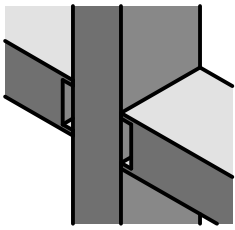
Mettre la goupille en place/  
Assemble stirrup



Déverrouiller la goupille /  
Remove stirrup



© Knapp GmbH. Toutes dimensions en mm - sauf erreurs, fautes d'impression ou modifications techniques. VERSION 06.11.2013



# Notice de montage/ Instruction Manual

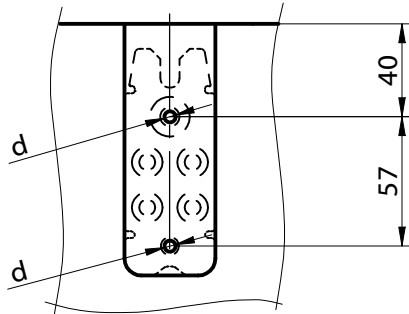
# RICON® 100/40 DA

Réf. K162/48;  
K162/58; K162/78

Assemblage doublé  
Double connection

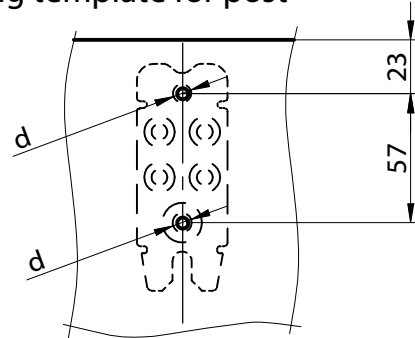
Assemblage poteau - traverse  
Latch and post connection

Détail du perçage sur la traverse/  
Drilling template for latch



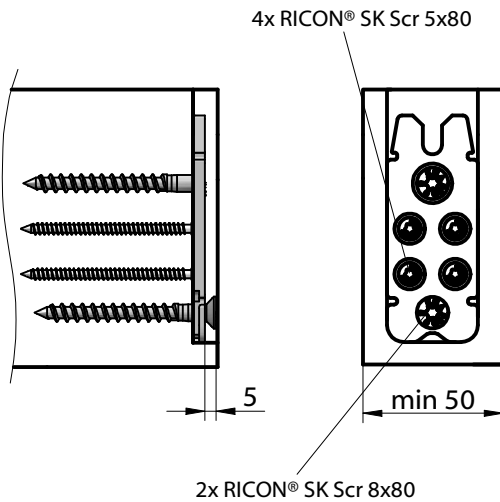
d...pré-percer Ø 5mm, prof. 30mm  
d...Ø 5mm, 30mm deep predrilling

Détail du perçage sur le poteau/  
Drilling template for post



d...pré-percer en traversant Ø 10mm,  
d...Ø 10mm, throughhole

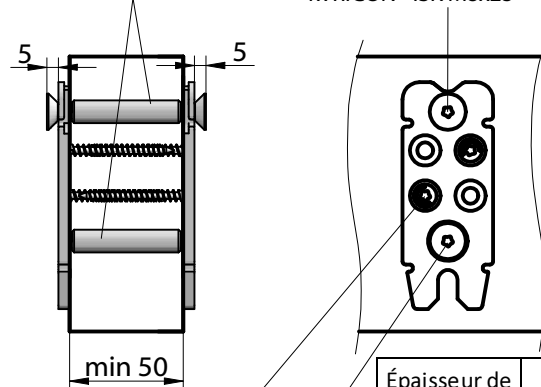
Détail du vissage sur la traverse /  
screw template for latch



2x RICON® SK Scr 8x80

Détail du vissage sur le poteau/  
Screw template for post

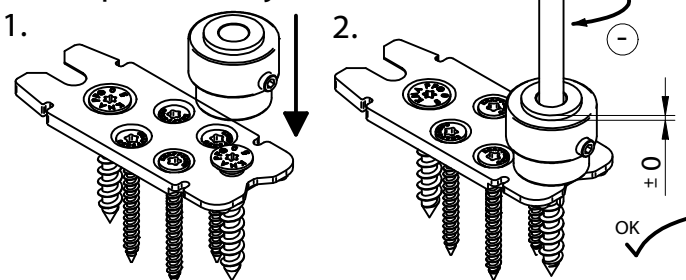
2x Entre toise /  
connecting nut  
M8 x 36, 48, 53, 58 ou 78



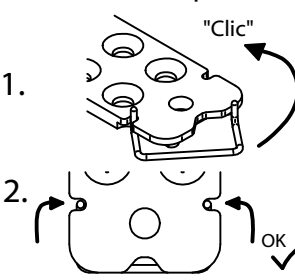
2x RICON® SK Scr 5x50  
en quinconce  
1x RICON® ISK M8x25

Épaisseur de poteau [mm]	Longueur d'entretoise [mm]
50	48
56	53
60	58
80	78

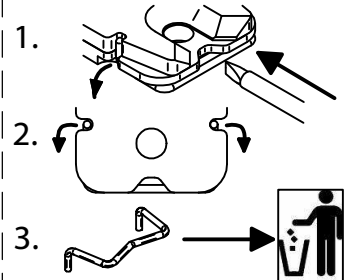
Régler la vis d'accroche /  
Screw position adjustment



Mettre la goupille en place/  
Assemble stirrup

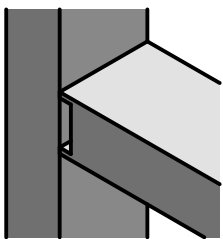


Déverrouiller la goupille /  
Remove stirrup



Ce dessin est la propriété de Knapp GmbH.

© Knapp GmbH. Toutes dimensions en mm - sauf erreurs, fautes d'impression ou modifications techniques. VERSION 06.11.2013



# Notice de Montage/ Instruction Manual

# RICON® 100/40 EAR

Assemblage simple avec insert

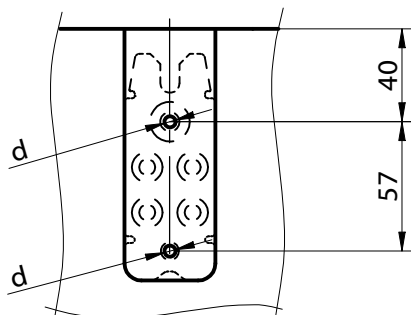
Assemblage poteau - traverse

Réf. K262

Single connection with insert screw

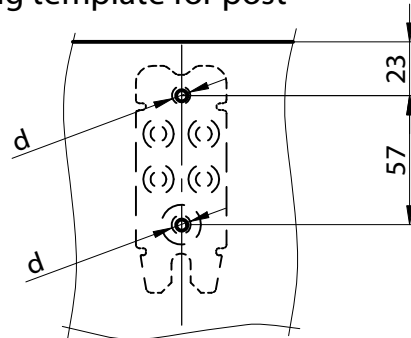
Latch and post connection

Détail du perçage sur la traverse/  
Drilling template for latch



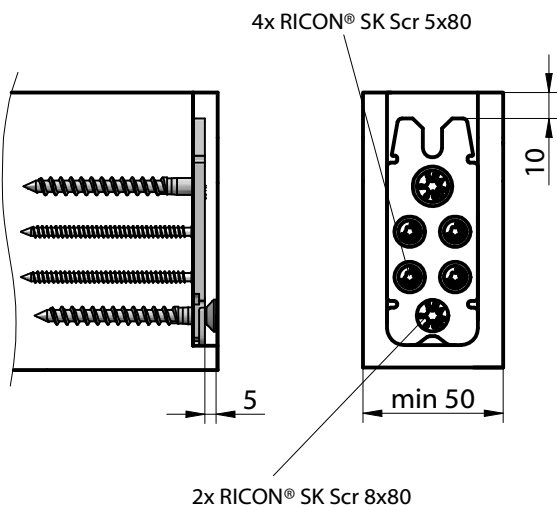
d...pré-percer Ø 5mm, prof. 30mm  
d...Ø 5mm, 30mm deep predrilling

Détail du perçage sur le poteau/  
Drilling template for post

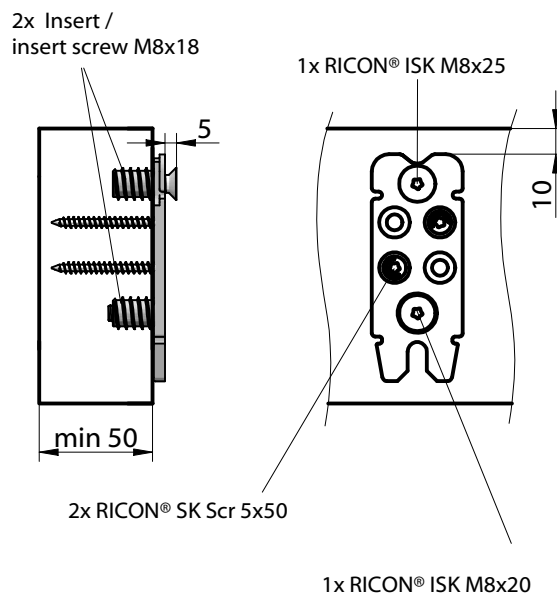


d...pré-percer Ø 12mm, prof. 20mm  
d...Ø 12mm, 20mm deep predrilling

Détail du vissage sur la traverse /  
screw template for latch

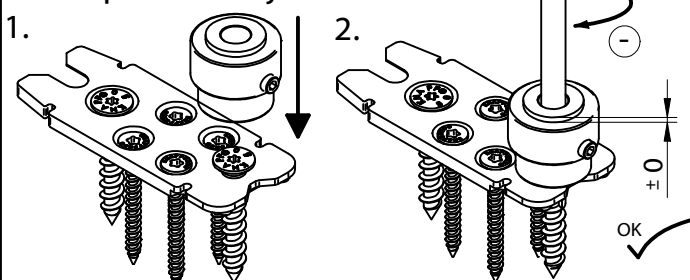


Détail du vissage sur le poteau/  
Screw template for post

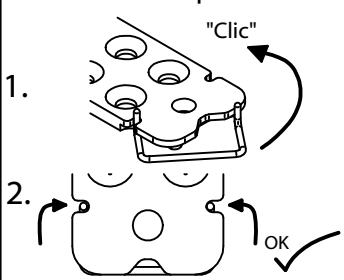


Ce dessin est la propriété de Knapp GmbH.

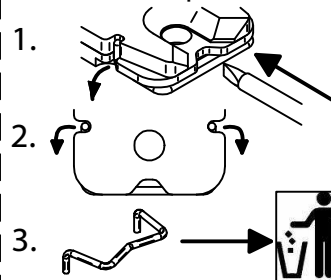
Régler la vis d'accroche /  
Screw position adjustment



Mettre la goupille en place/  
Assemble stirrup



Déverrouiller la goupille /  
Remove stirrup



© Knapp GmbH. Toutes dimensions en mm - sauf erreurs, fautes d'impression ou modifications techniques. VERSION 06.11.2013

# RICON® 100/40

**Assemblage de poutre secondaire sur principale**

- avec Avis Technique (EU + DE)

**Main girder- joist connection**

- with construction supervisory approval (EU + DE)



ETA-10/0189

**RICON® 100/40**

Vis RICON® SK /  
RICON® SK Scr 8x80

Vis RICON® SK /  
RICON® SK Scr 8x50

Vis RICON® SK /  
RICON® SK Scr 5x80

Vis RICON® SK /  
RICON® SK Scr 5x50

Goupille de verrouillage /  
stirrup

Vis tête fraisée, emprunte 6 pans /  
Countersunk socket screw  
M8x25, M8x20

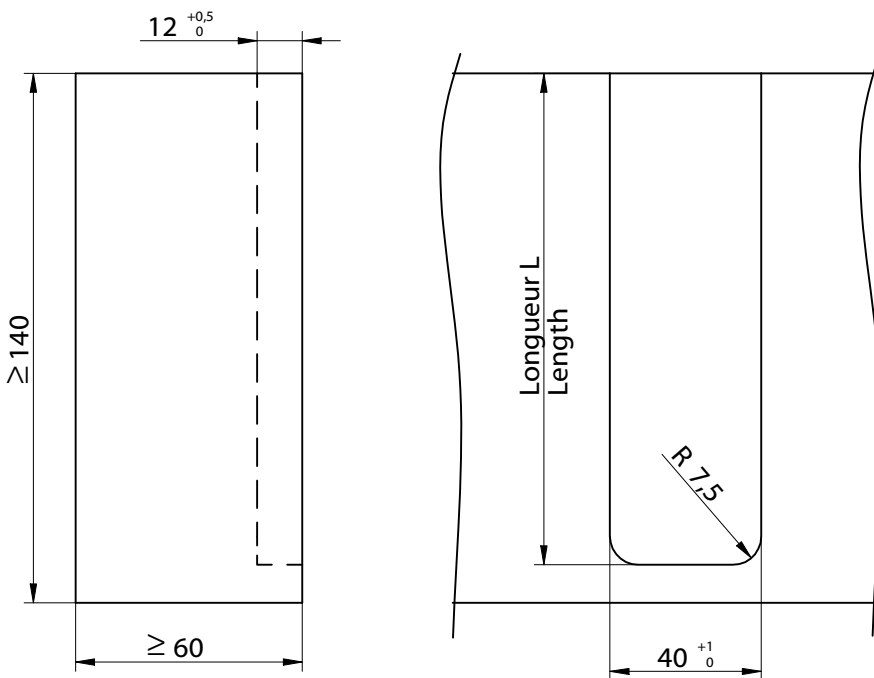
Entretoise/ connecting nut  
M8x36, 48, 53, 58, 78

Insert / insert screw M8x18

Assemblage simple et doublé  
Single and double connection

Poutre secondaire sur principale  
Main girder - joist connection

Détails du fraisage poutre principale/  
Milled edge main girder

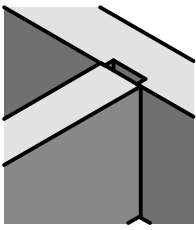


Long. de fraisage L sur pièce principale, en relation avec Ht. pièce secondaire HN /  
Rebate length for main girder in reference of the height HN of the joist:

Hauteur / Height HN [mm]	Long. / Length L [mm]
140	130
160	140
180	160
200	170

Ce dessin est la propriété de Knapp GmbH.

© Knapp GmbH. Toutes dimensions en mm - sauf erreurs, fautes d'impression ou modifications techniques. VERSION 06.11.2013



# Notice de montage/ Instruction Manual

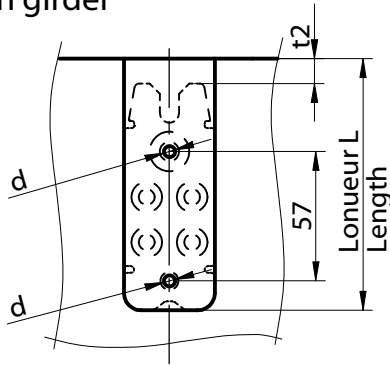
# RICON® 100/40 EA

Assemblage simple  
Single connection

Poutre secondaire sur principale  
Main girder - joist connection

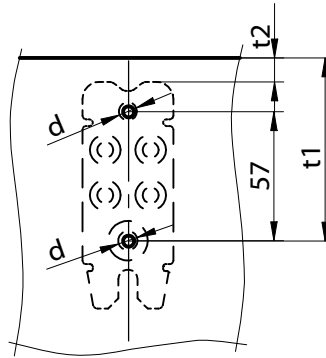
Réf. K362

Détail du perçage sur la poutre principale / Drilling template for main girder



d...pré-percer Ø 5mm, prof. 30mm  
d...Ø 5mm, 30mm deep predrilling

Détail du perçage sur la poutre secondaire / Drilling template for joist

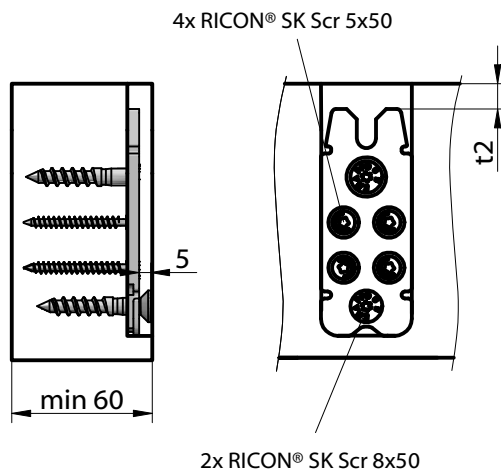


d...pré-percer Ø 5mm, prof. 30mm  
d...Ø 5mm, 30mm deep predrilling

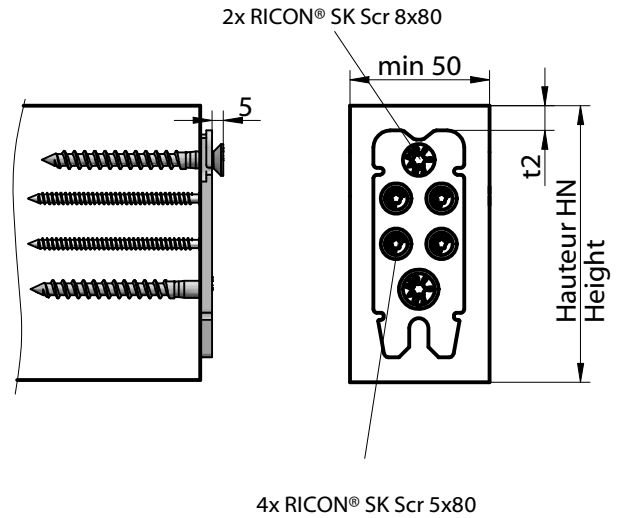
Distance de perçage t1 et t2, en relation avec la hauteur de la pièce secondaire HN / Bore measure t1 and distance t2 for joist in reference to the height HN of the joist

Hauteur / Height HN [mm]	Distance t1 [mm]	Distance t2 [mm]
140	100	30
160	110	40
180	130	60
200	140	70

Détail du vissage sur la poutre principale / Screw template for main girder

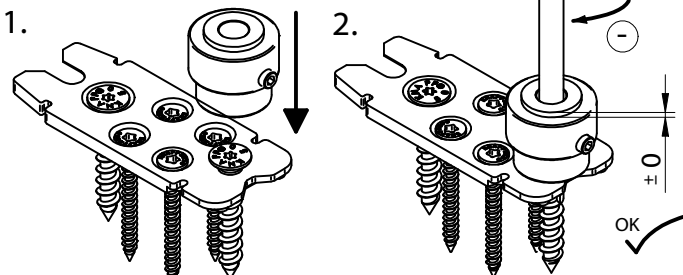


Détail du vissage sur la poutre secondaire / Screw template for joist

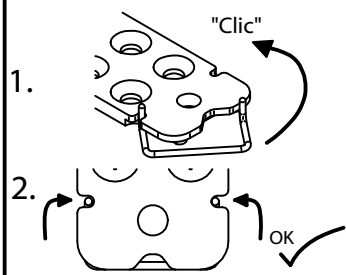


Ce dessin est la propriété de Knapp GmbH.

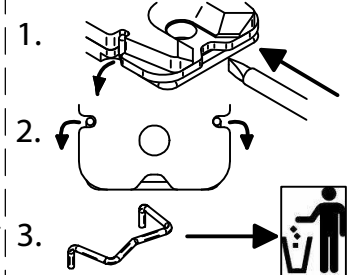
Régler la vis d'accroche / Screw position adjustment



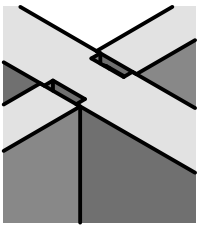
Mettre la goupille en place / Assemble stirrup



Déverrouiller la goupille / Remove stirrup



© Knapp GmbH. Toutes dimensions en mm - sauf erreurs, fautes d'impression ou modifications techniques. VERSION 06.11.2013



# Notice de Montage/ Instruction Manual

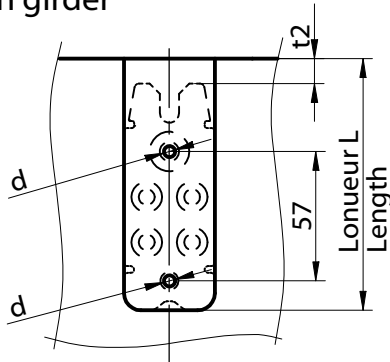
# RICON® 100/40 DA

Réf. K162/48;  
K162/58; K162/78

Assemblage doublé  
Double connection

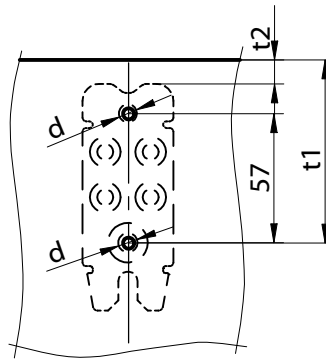
Poutre secondaire sur principale  
Main girder - joist connection

Détail du perçage sur la poutre principale / Drilling template for main girder



d...pré-percer en traversant  $\varnothing$  10mm,  
d... $\varnothing$  10mm, throughhole

Détail du perçage sur la poutre secondaire / Drilling template for joist



d...pré-percer  $\varnothing$  5mm, prof. 30mm  
d... $\varnothing$  5mm, 30mm deep predrilling

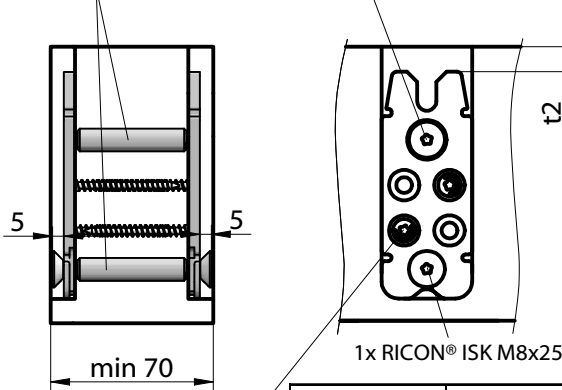
Distance de perçage t1 et t2, en relation avec la hauteur de la pièce secondaire HN / Bore measure t1 and distance t2 for joist in reference to the height HN of the joist

Hauteur / Height HN [mm]	Distance t1 [mm]	Distance t2 [mm]
140	100	30
160	110	40
180	130	60
200	140	70

Détail du vissage sur la poutre principale / Screw template for main girder

2x entretoises / connecting nut  
M8 x 36, 48, 53, 58 ou 78

1x RICON® ISK M8x25

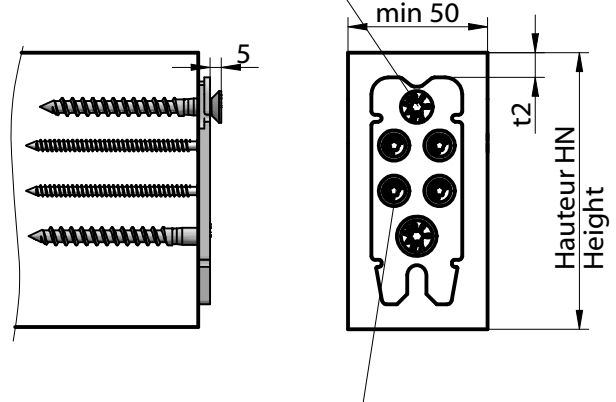


2x RICON® SK Scr 5x50 en quinconce

Ép. de pièce principale [mm]	Longueur d'entretoise [mm]
60	36
80	53

Détail du vissage sur la poutre secondaire / Screw template for joist

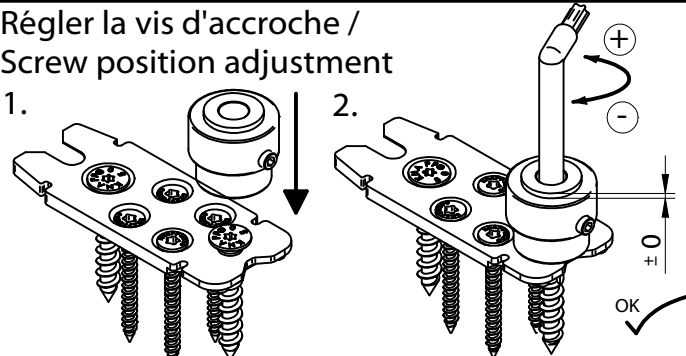
2x RICON® SK Scr 8x80



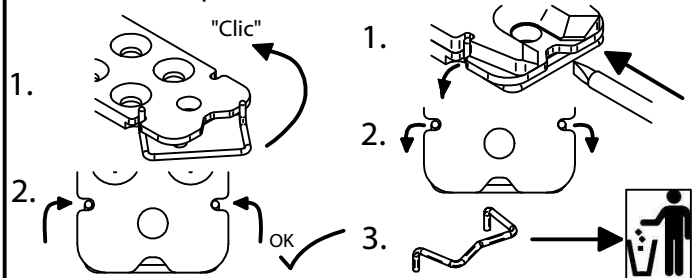
4x RICON® SK Scr 5x80

Ce dessin est la propriété de Knapp GmbH.

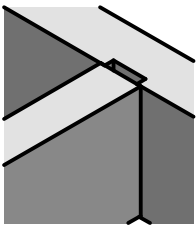
Régler la vis d'accroche / Screw position adjustment



Mettre la goupille en place / Assemble stirrup



© Knapp GmbH. Toutes dimensions en mm - sauf erreurs, fautes d'impression ou modifications techniques. VERSION 06.11.2013



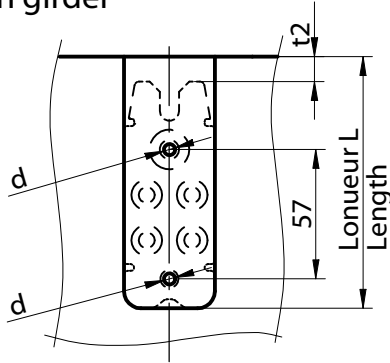
# Notice de Montage/ Instruction Manual

# RICON® 100/40 EAR

Assemblage simple avec insert Poutre secondaire sur principale  
 Single connection with insert screw Main girder - joist connection

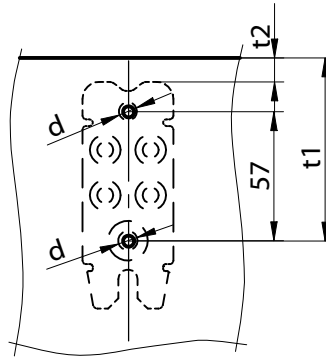
Réf. K262

Détail du perçage sur la poutre principale / Drilling template for main girder



d...pré-percer Ø 12mm, prof. 20 mm  
 d...Ø 12mm, 20 mm deep predrilling

Détail du perçage sur la poutre secondaire / Drilling template for joist



d...pré-percer Ø 5mm, prof. 30mm  
 d...Ø 5mm, 30mm deep predrilling

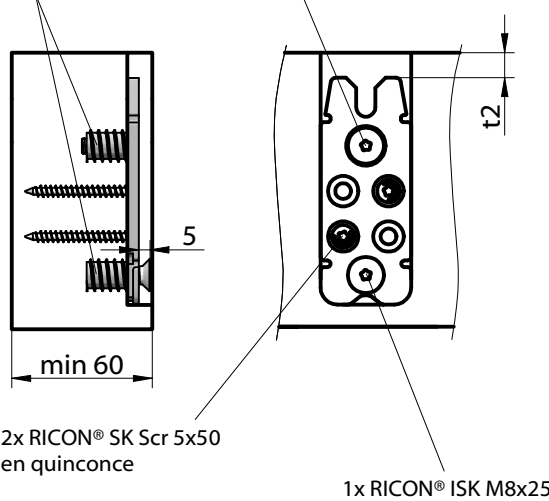
Distance de perçage t1 et t2, en relation avec la hauteur de la pièce secondaire HN / Bore measure t1 and distance t2 for joist in reference to the height HN of the joist

Hauteur / Height HN [mm]	Distance t1 [mm]	Distance t2 [mm]
140	100	30
160	110	40
180	130	60
200	140	70

Détail du vissage sur la poutre principale / Screw template for main girder

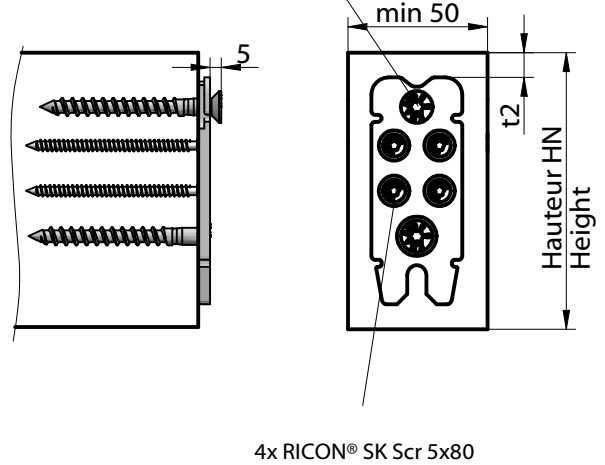
2x Insert / insert screw M8x18

1x RICON® ISK M8x20



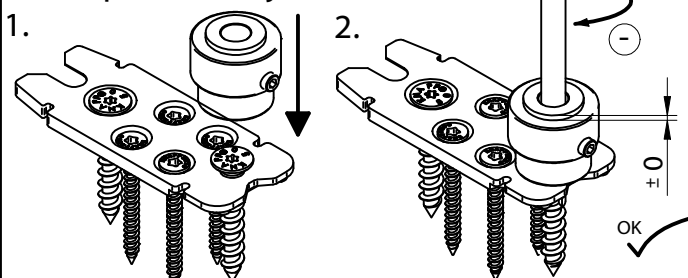
Détail du vissage sur la poutre secondaire / Screw template for joist

2x RICON® SK Scr 8x80

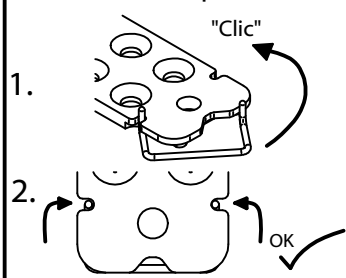


Ce dessin est la propriété de Knapp GmbH.

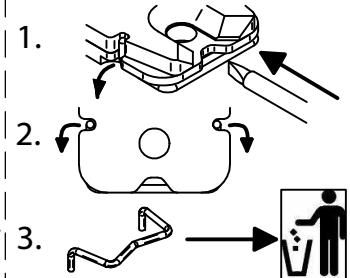
Régler la vis d'accroche / Screw position adjustment



Mettre la goupille en place / Assemble stirrup



Déverrouiller la goupille / Remove stirrup



© Knapp GmbH. Toutes dimensions en mm - sauf erreurs, fautes d'impression ou modifications techniques. VERSION 06.11.2013