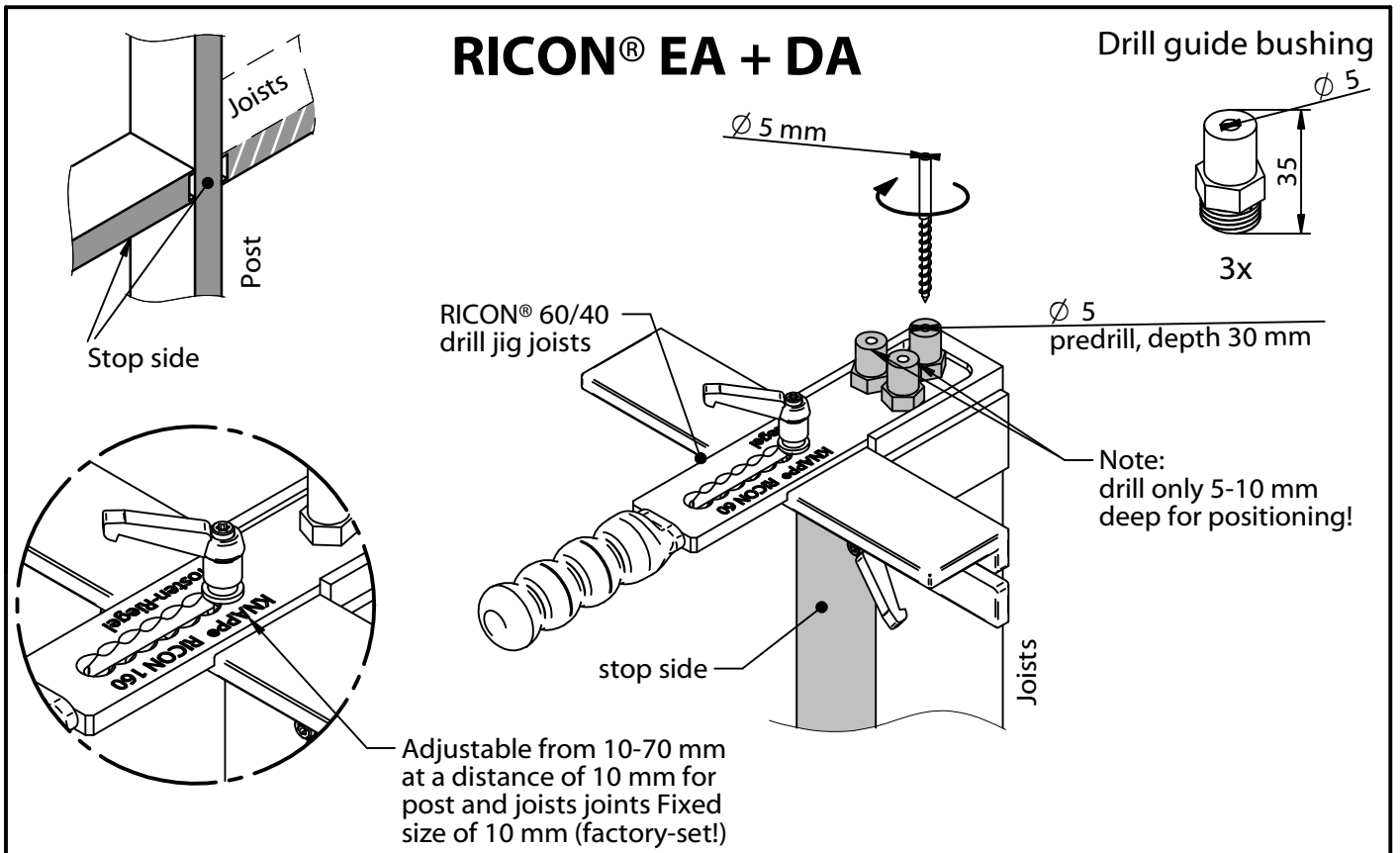
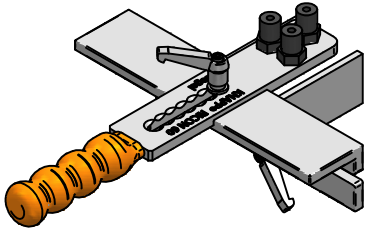


Installation instructions

RICON® 60/40 EA + DA

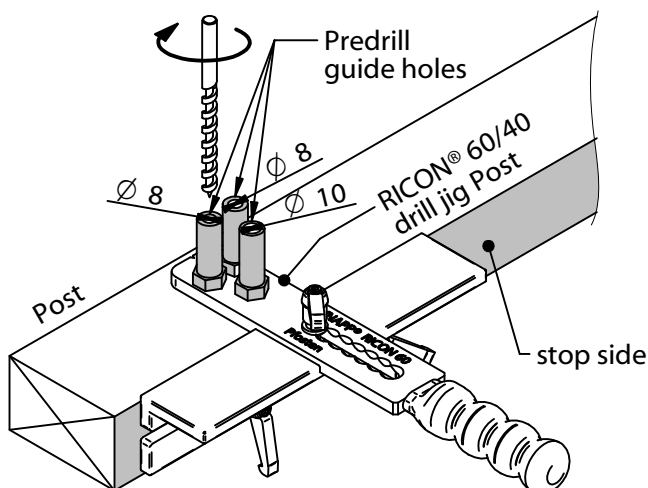
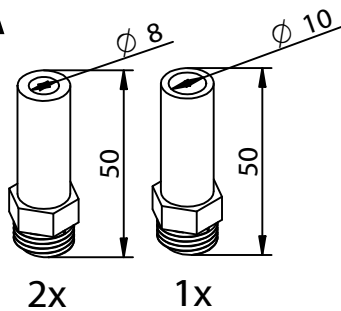
drill jig

Post and joists joints



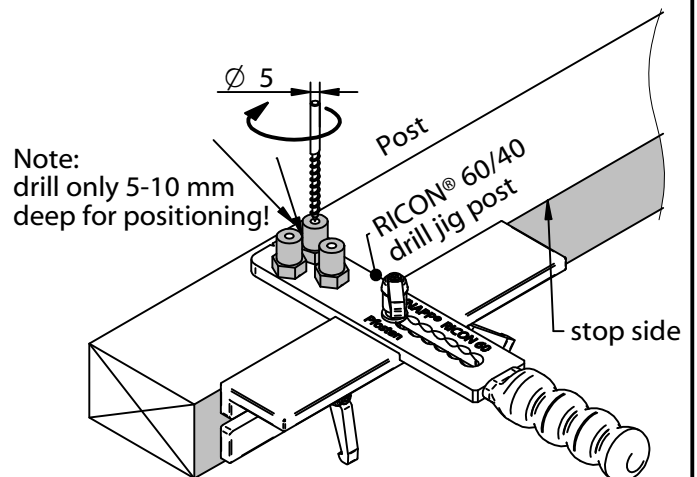
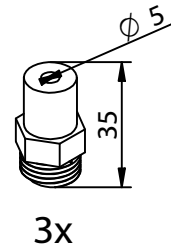
RICON® DA

Interchangeable drill guide bushings



RICON® EA

Interchangeable drill guide bushings

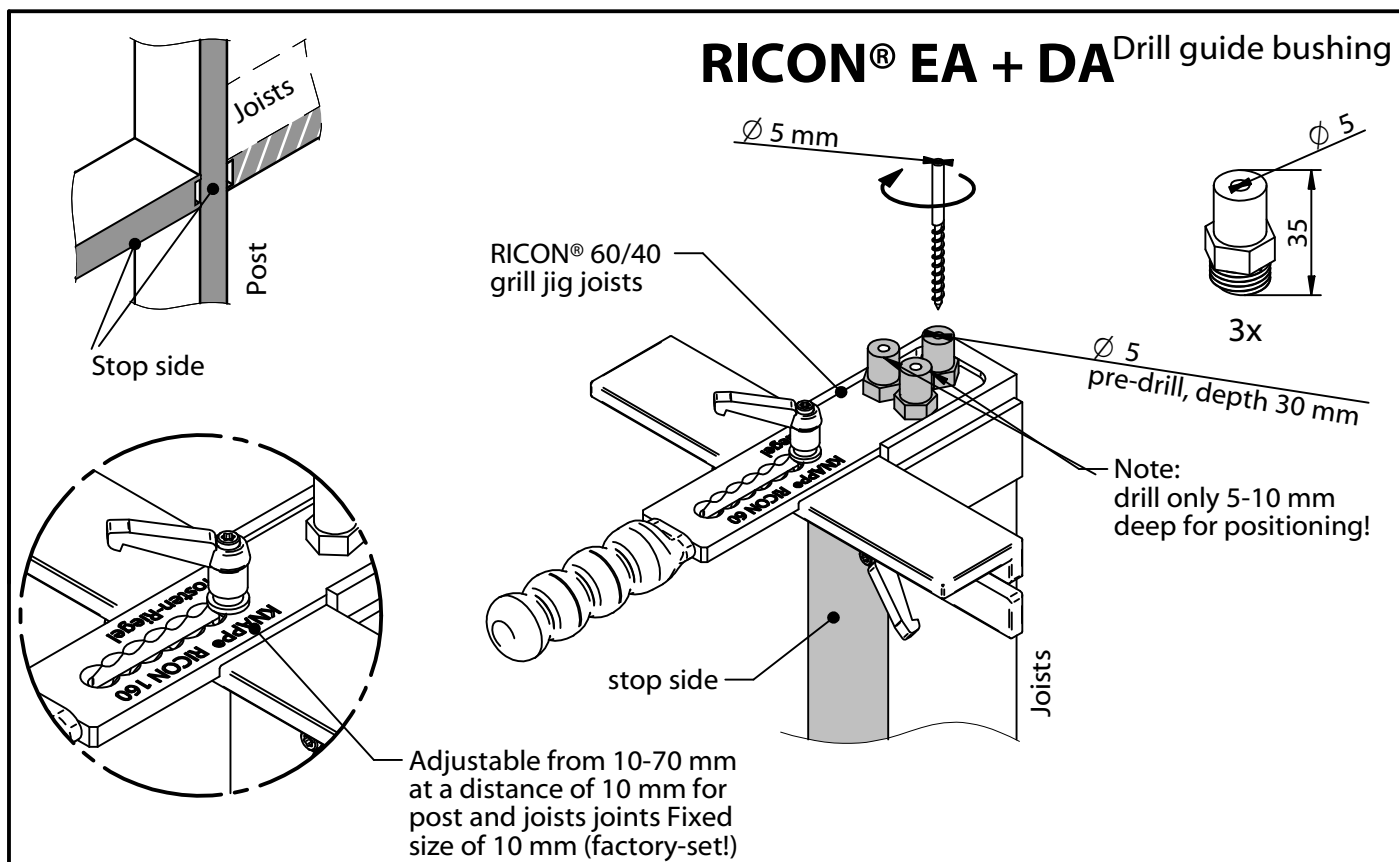
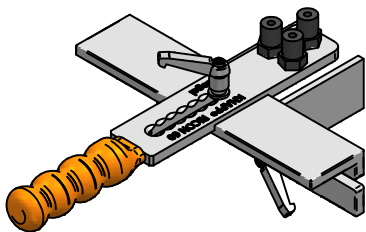


Installation instructions

RICON® 60/40 EA + EAR

drill jig

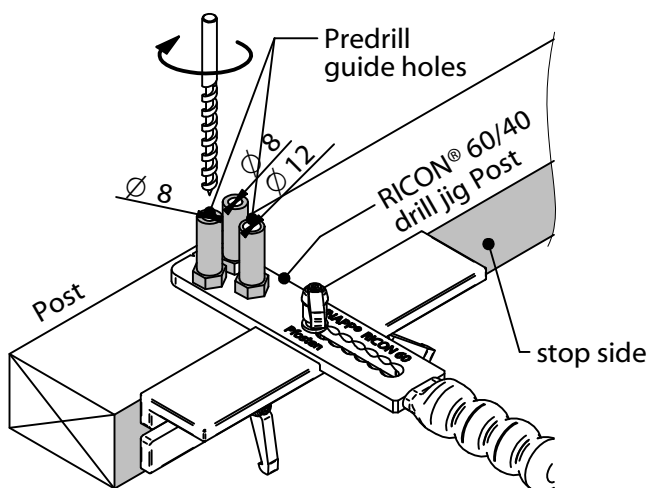
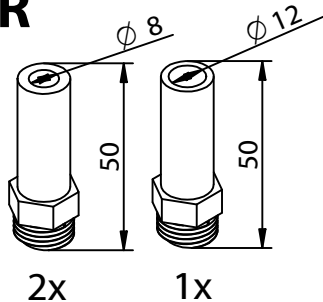
Post and joists joints



RICON® EAR

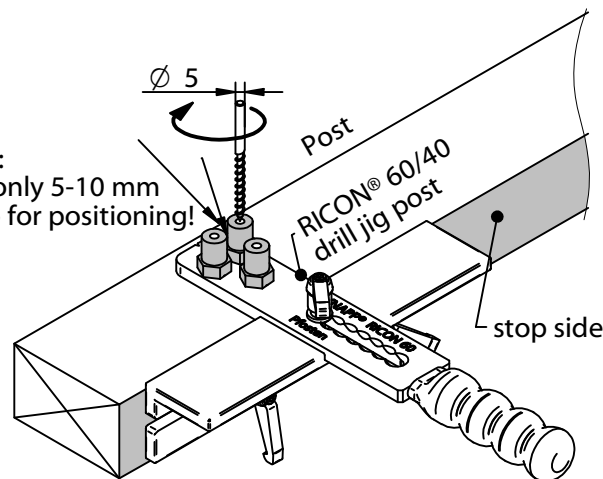
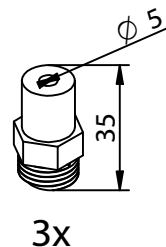
Interchangeable drill guide bushings

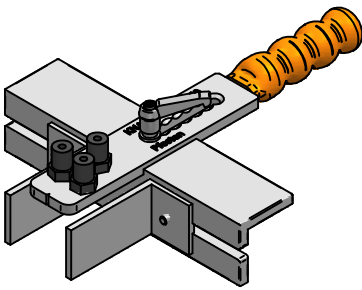
predrill:
 $\varnothing 12$ mm, depth 20 mm
 $\varnothing 8$ mm, depth 15 mm



RICON® EA

Interchangeable drill guide bushings





Installation instructions

RICON® 60/40 EA + DA

drill jig

Main- and secondarybeam joints

RICON® EA + DA

secondary beam
Main beam
stop side

RICON® 60/40 drill jig post

Drill guide bushing
 $\phi 5$
 35
 3x

$\phi 5$
pre-drill, depth 30 mm

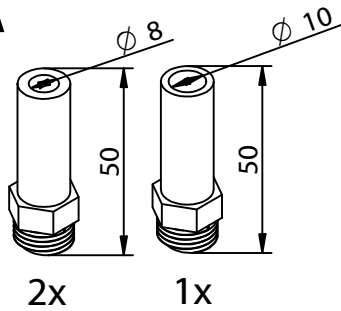
Note:
drill only 5-10 mm deep for positioning!

Secondary beam
stop side

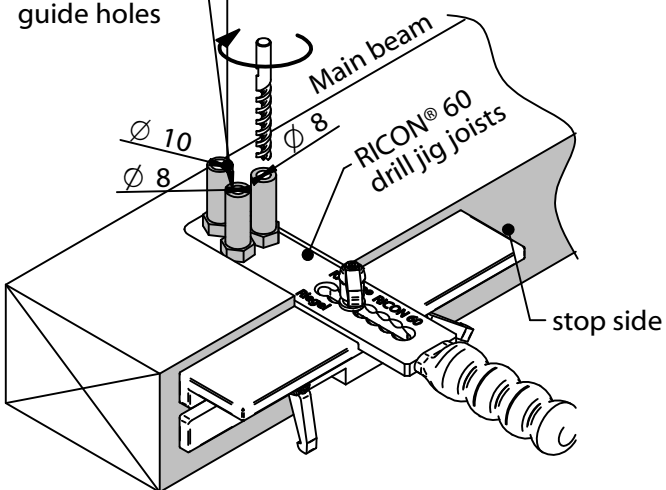
Adjustable from 10-70 mm at a distance of 10 mm for post and joists joints Fixed size of 10 mm (factory-set!)

RICON® DA

Interchangeable drill guide bushings

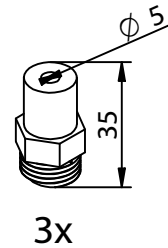


Predrill guide holes

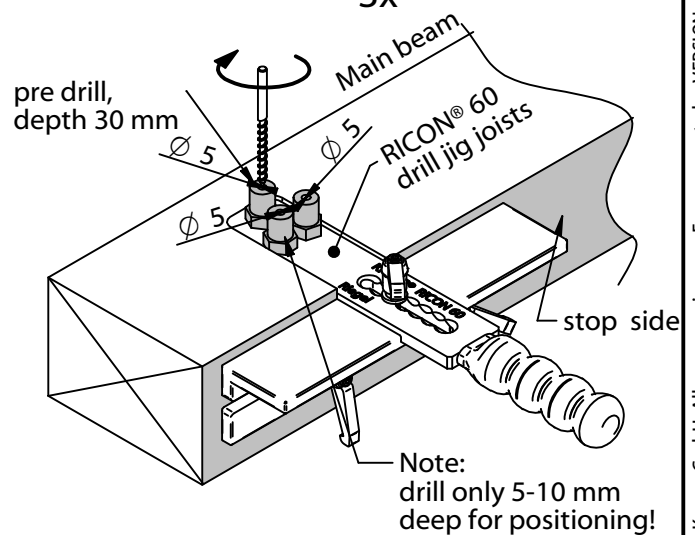


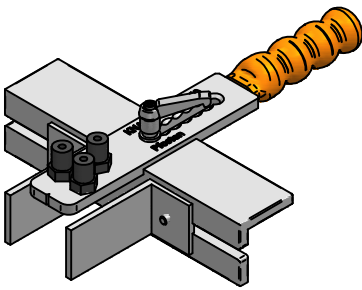
RICON® EA

Interchangeable drill guide bushings



pre drill, depth 30 mm





Installation instructions RICON® 60/40 EAR drill jig

Main- and secondarybeam joints

RICON® EAR

RICON® 60/40 drill jig post

Drill guide bushing

3x

Ø 5

predrill, depth 30 mm

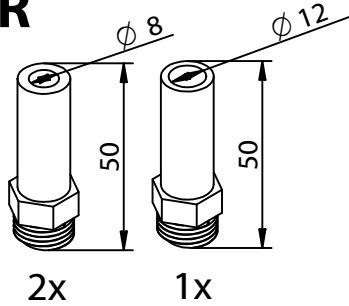
Note:
drill only 5-10 mm deep for positioning!

Adjustable from 10-70 mm at a distance of 10 mm for post and joists joints Fixed size of 10 mm (factory-set!)

RICON® EAR

Interchangeable drill guide bushings

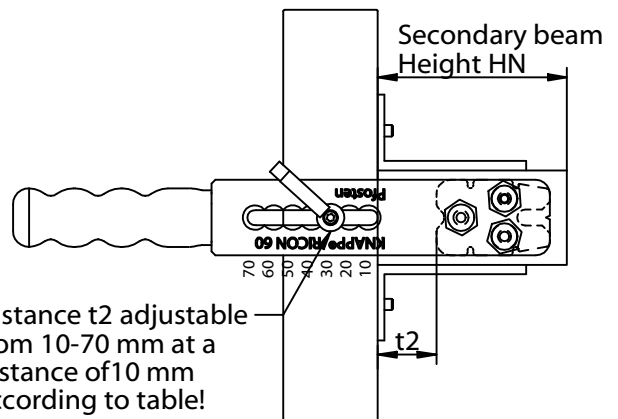
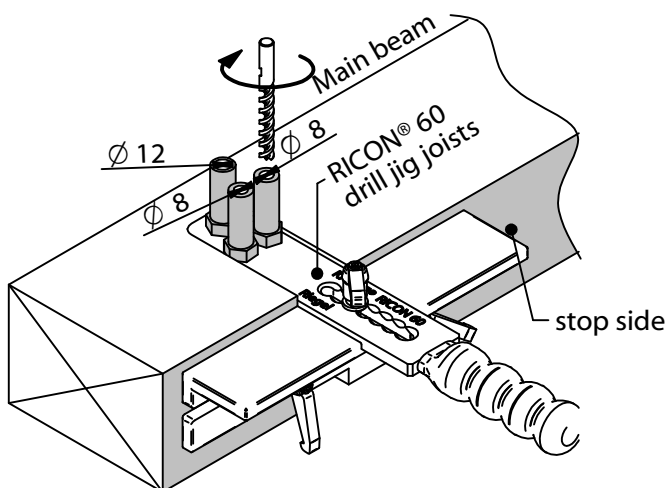
predrill:
Ø 12 mm, depth 20 mm
Ø 8 mm, depth 15 mm

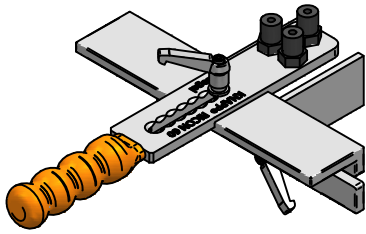


Stop depth adjustment:

Distance t₂ in the main and secondary beams as a function of the secondary beam height H_N

Hight H _N [mm]	Distance t ₂ [mm]
100	30
120	50
140	70





Notice de montage

RICON® 60/40 EA + DA

Gabarit de perçage

Assemblage poteau-traverse

RICON® EA + DA

Douilles de perçage

Traverse

Poteau

RICON® 60/40
Gabarit de perçage traverse

Chant de référence

Perçage prof. 30 mm

3x

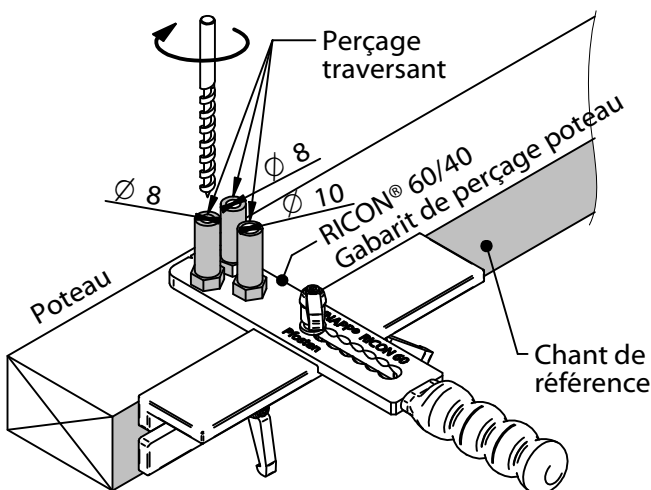
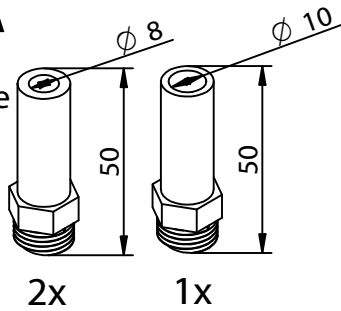
Remarque :
Perçage seulement
de 5 - 10 mm de prof.
pour le positionnement !

Chant de référence

Réglable de 10 à 70 mm
par intervalles de 10 mm
Pour les assemblages poteau-traverse
garder le décalage de 10 mm (réglage d'usine)

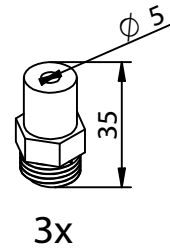
RICON® DA

Douilles de perçage
interchangeables

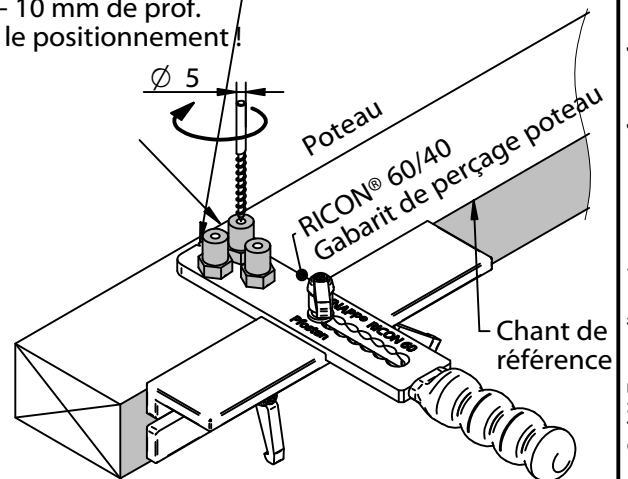


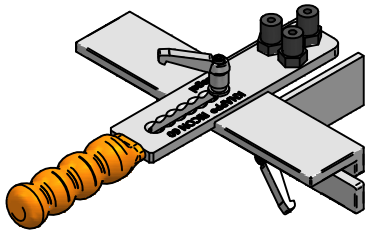
RICON® EA

Douilles de perçage
interchangeables



Remarque :
Perçage seulement
de 5 - 10 mm de prof.
pour le positionnement !





Notice de montage

RICON® 60/40 EA + EAR

Gabarit de perçage

Assemblage poteau-traverse

RICON® EA + DA

Douilles de perçage

$\varnothing 5$ mm

RICON® 60/40
Gabarit de perçage traverse

35

$\varnothing 5$

3x

Perçer prof. 30 mm

Remarque :
Perçage seulement
de 5 - 10 mm de prof.
pour le positionnement !

Chant de référence

Traverse

Réglable de 10 à 70 mm
par intervalles de 10 mm
Pour les assemblages poteau-traverse
garder le décalage de 10 mm (réglage d'usine)

RICON® EAR

Douilles de perçage interchangeables

Perçer :
 $\varnothing 12$ mm, prof. 20 mm
 $\varnothing 8$ mm, prof. 15 mm

$\varnothing 8$

$\varnothing 12$

50

50

2x

1x

Poteau

RICON® 60/40
Gabarit de perçage poteau

Chant de référence

RICON® EA

Douilles de perçage interchangeables

Remarque :
Perçage seulement
de 5 - 10 mm de prof.
pour le positionnement !

$\varnothing 5$

35

3x

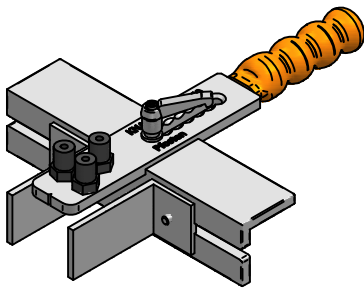
Poteau

RICON® 60/40
Gabarit de perçage poteau

Chant de référence

Ce dessin est la propriété de Knapp GmbH.

© Knapp GmbH. Toutes dimensions en mm - sauf erreurs, fautes d'impression ou modifications techniques. VERSION 03.09.2013



Notice de montage

RICON® 60/40 EA + DA

Gabarit de perçage

Assemblage poutre principale-secondaire

RICON® EA + DA

Douilles de perçage

Poutre secondaire

Poutre principale

Chant de référence

RICON® 60/40
Gabarit de perçage poteau

Remarque :
Perçage seulement
de 5 - 10 mm de prof.
pour le positionnement !

3x

Ø 5

Perçer prof. 30 mm

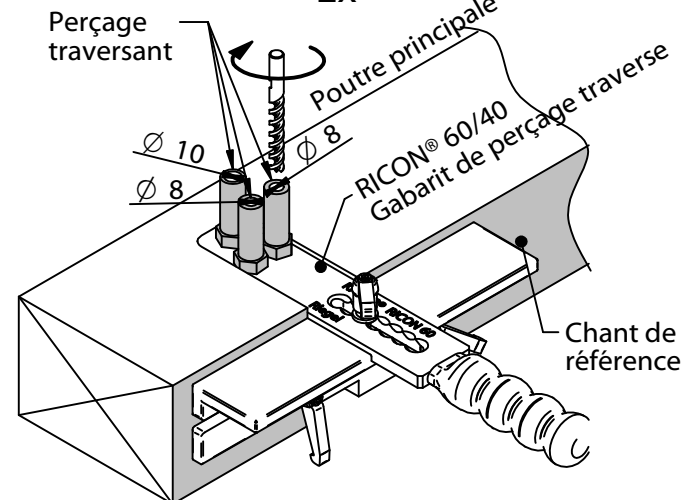
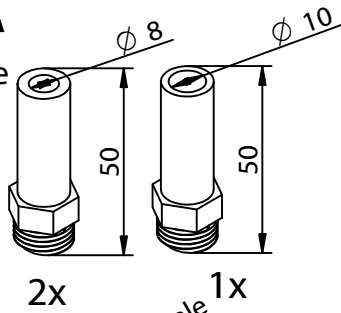
Poutre
secondaire

Chant de référence

Réglable de 10 à 70 mm
par intervalles de 10 mm
cf. Tableau P.4 pour le réglage de la butée
(réglage d'usine 10mm)

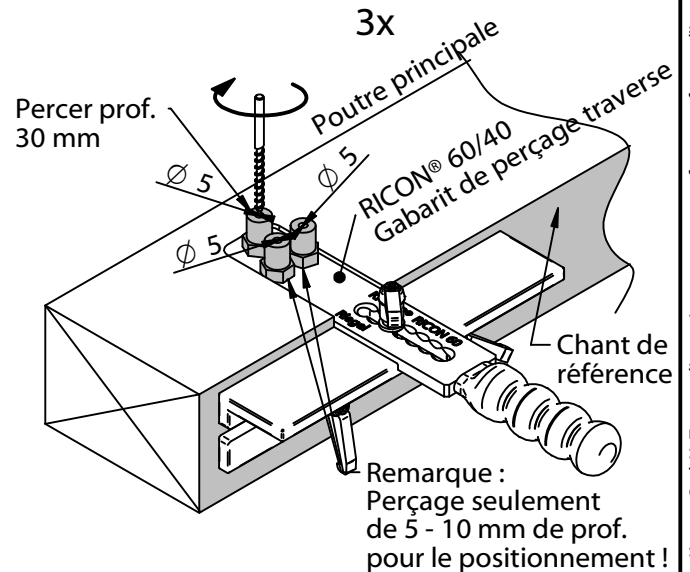
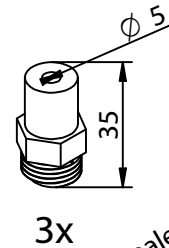
RICON® DA

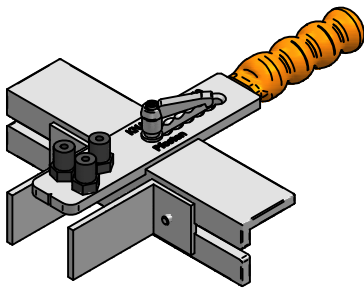
Douilles de perçage
interchangeables



RICON® EA

Douilles de perçage
interchangeables





Notice de montage

RICON® 60/40 EAR

Gabarit de perçage

Assemblage poutre principale-secondaire

RICON® EAR

Douilles de perçage

Poutre principale

Poutre secondaire

Chant de référence

RICON® 60/40
Gabarit de perçage poteau

Douilles de perçage
3x

Remarque :
Perçage seulement
de 5 - 10 mm de prof.
pour le positionnement !

Perçer prof. 30 mm

Poutre secondaire

Chant de référence

Réglable de 10 à 70 mm
par intervalles de 10 mm
cf. Tableau pour le réglage de la butée
(réglage d'usine 10mm)

RICON® EAR

Douilles de perçage interchangeables

Perçer :
Ø 12 mm, prof. 20 mm
Ø 8 mm, prof. 15 mm

2x 1x

Poutre principale

RICON® 60/40
Gabarit de perçage traverse

Chant de référence

Réglage de la butée:

Distance t2 sur poutre principale et secondaire en relation avec la hauteur de pièce secondaire HN

Hauteur H _N [mm]	Distance t2 [mm]
100	30
120	50
140	70

Hauteur poutre secondaire HN

Distance t2 réglable de 10 à 70 mm par intervalles de 10 mm cf. Tableau pour le réglage de la butée (réglage d'usine 10 mm)

Ce dessin est la propriété de Knapp GmbH.

© Knapp GmbH. Toutes dimensions en mm - sauf erreurs, fautes d'impression ou modifications techniques. VERSION 03.09.2013