

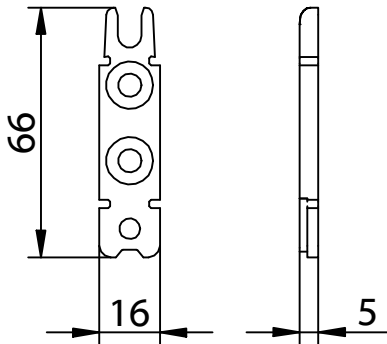
ETA-10/0189

RICON® 66/16 - A2

Connecteur inox pour jonctions poteau - traverse
avec agrément technique (ETE)

post and latch connection in stainless steel
with construction supervisory approval (EU)

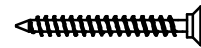
RICON® 66/16



Vis RICON® TF 5x80



Vis RICON® TF 5x50



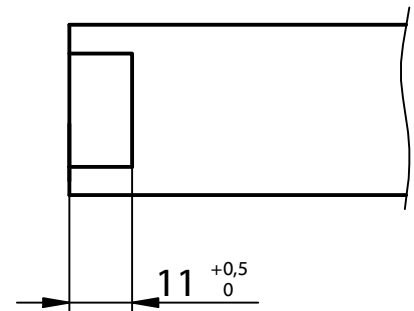
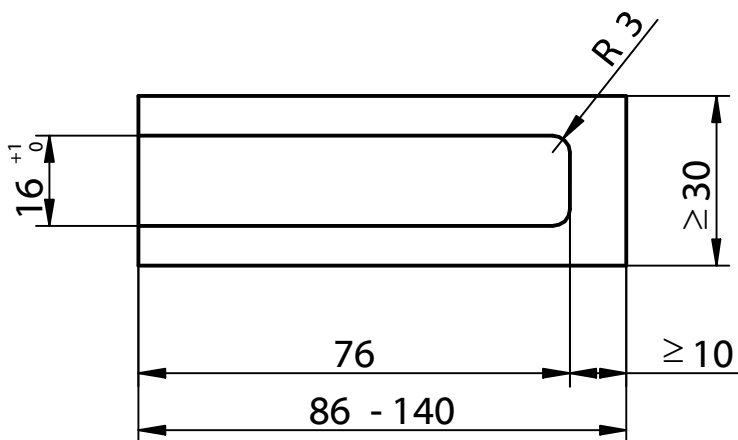
Goupille de verrouillage / stirrup

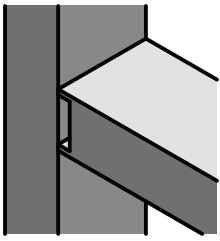


**Assemblage simple
single connection**

**Assemblage poteau - traverse
post and latch connection**

Détails du fraisage traverse /
Milled edge latch





Notice de montage/ Instruction Manual

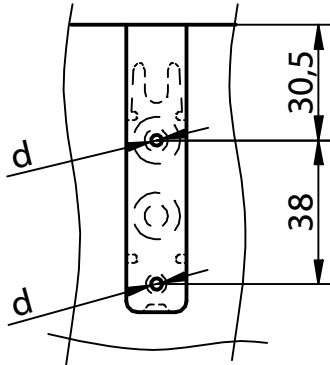
RICON® 66/16 EA - A2

Réf. K267

**Assemblage simple
single connection**

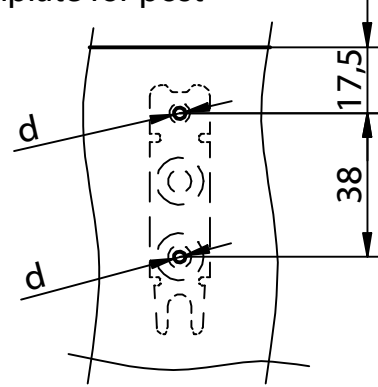
**Assemblages poteau - traverse
post and latch connection**

Détail du perçage sur la traverse /
drilling template for latch



Résineux: pré-percer d...Ø 3mm, prof. 30mm
Softwood: d...Ø 3mm, 30mm deep predrilling
Feuillus: pré-percer d...Ø 3,5mm, prof. 75mm
Hardwood: d...Ø 3,5mm, 75mm deep predrilling

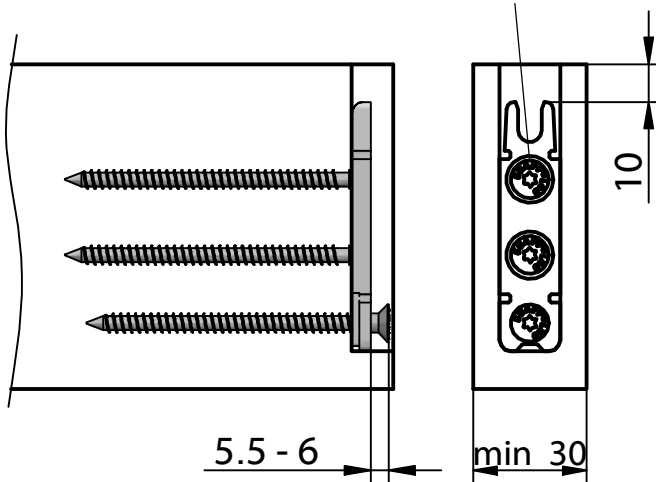
Détail du perçage sur le poteau /
drilling template for post



Résineux: pré-percer d...Ø 3mm, prof. 30mm
Softwood: d...Ø 3mm, 30mm deep predrilling
Feuillus: pré-percer d...Ø 3,5mm, prof. 45mm
Hardwood: d...Ø 3,5mm, 45mm deep predrilling

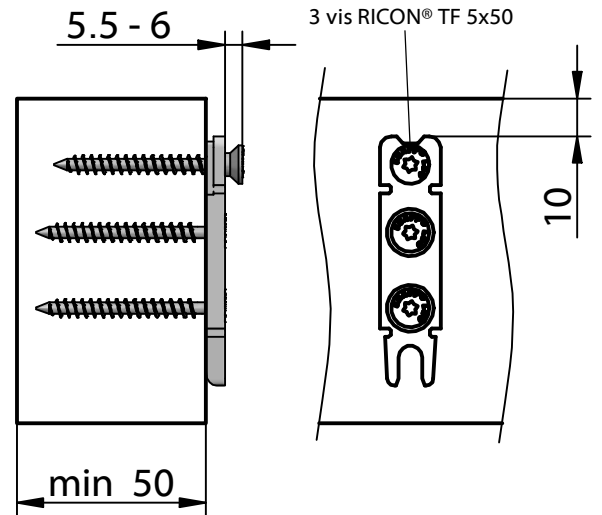
Détail du vissage sur la traverse /
screw template for latch

3 vis RICON® TF 5x80

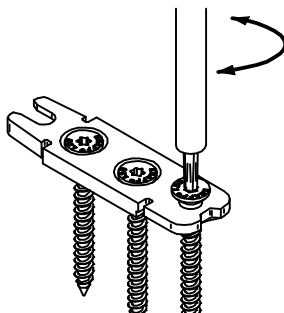


Détail du vissage sur le poteau /
screw template for post

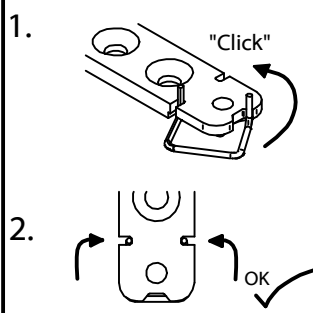
3 vis RICON® TF 5x50



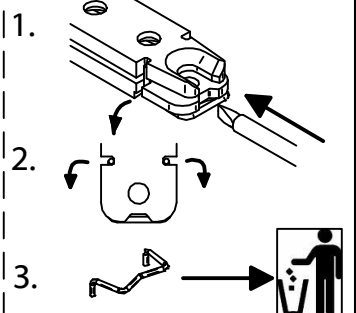
Régler la vis d'accroche /
screw position adjustment

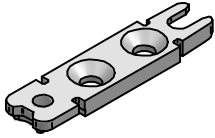


Mettre la goupille en
place / assemble stirrup



Déverrouiller la
goupille / remove stirrup



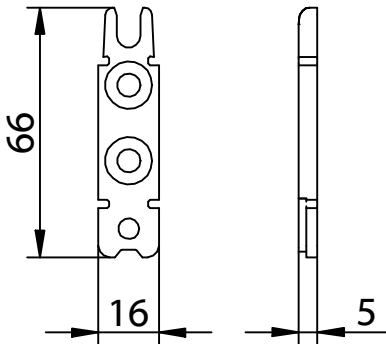


ETA-10/0189

RICON® 66/16 - A2

Connecteur inox pour jonctions poutres principale - secondaire
 avec agrément technique (ETE)
main girder - joist connection in stainless steel
 with construction supervisory approval (EU)

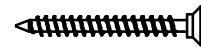
RICON® 66/16



Vis RICON® TF 5x80



Vis RICON® TF 5x50



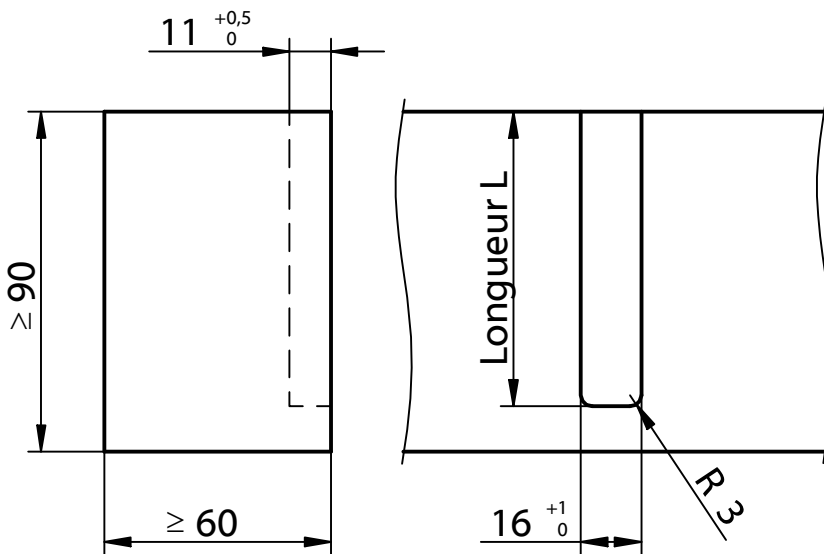
Goupille de verrouillage / stirrup



Assemblage simple
single connection

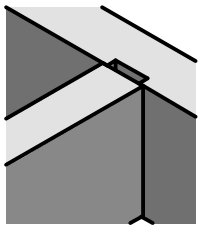
Assemblage poutres principale - secondaire
main girder - joist connection

Détails du fraisage poutre principale / Milled edge main girder



Longueur de fraisage L sur poutre principale en relation avec la hauteur de la poutre secondaire HN /
 Rebate length for main girder in reference of the height HN of the joist:

Hauteur / Height HN [mm]	Longueur / Length L [mm]
90	78
100	83
120	93
140	103



Notice de montage/ Instruction Manual

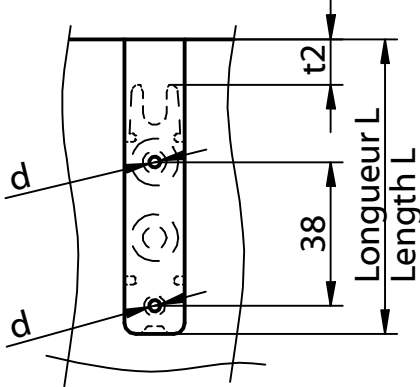
RICON® 66/16 EA - A2

Réf. K267

**Assemblage simple
single connection**

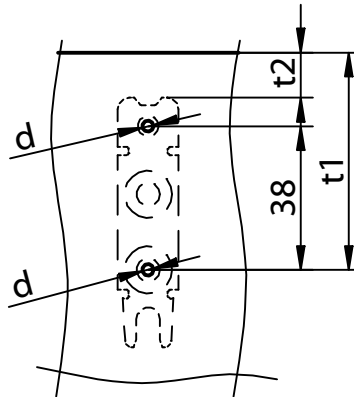
**Assemblages poutres principale - secondaire
main girder - joist connection**

Détail du perçage sur la poutre principale /
drilling template for main girder



Résineux: pré-percer d...Ø 3mm, prof. 30mm
Softwood: d...Ø 3mm, 30mm deep predrilling
Feuillus: pré-percer d...Ø 3,5mm, prof. 45mm
Hardwood: d...Ø 3,5mm, 45mm deep predrilling

Détail du perçage sur la poutre secondaire /
drilling template for joist

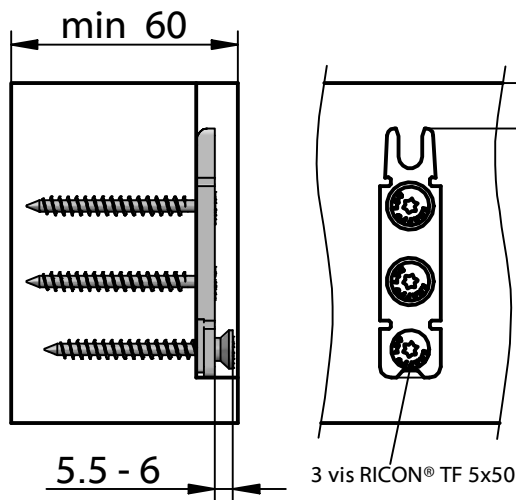


Résineux: pré-percer d...Ø 3mm, prof. 30mm
Softwood: d...Ø 3mm, 30mm deep predrilling
Feuillus: pré-percer d...Ø 3,5mm, prof. 75mm
Hardwood: d...Ø 3,5mm, 75mm deep predrilling

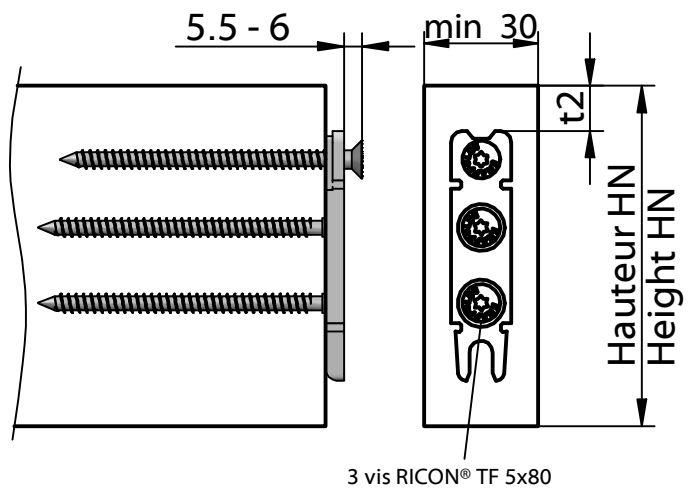
Distance de perçage t1 et t2 en relation avec la poutre secondaire HN/
Bore measure t1 and distance t2 for joist in reference to the height HN of the joist

Hauteur / Height HN [mm]	Distance / Distance t1 [mm]	Distance / Distance t2 [mm]
90	57,5	12
100	62,5	17
120	72,5	27
140	82,5	37

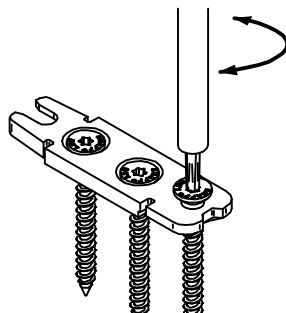
Détail du vissage sur la poutre principale /
screw template for main girder



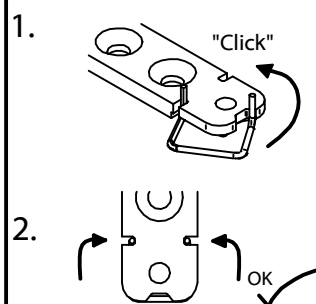
Détail du vissage sur la poutre secondaire /
screw template for joist



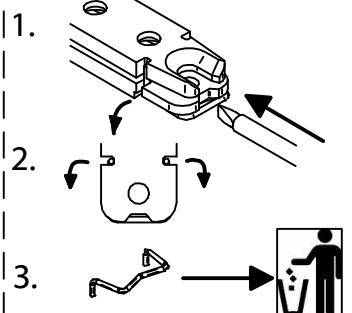
Régler la vis d'accroche /
screw position adjustment



Mettre la goupille en place /
assemble stirrup



Déverrouiller la goupille /
remove stirrup



Ces dessins sont la propriété de Knapp GmbH.

© Knapp GmbH. Toutes dimensions en mm - sauf erreurs, fautes d'impression ou modifications techniques / all measures in mm - Errors excepted. VERSION 24. 05. 2018