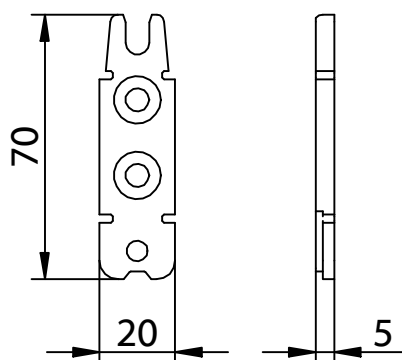


# RICON® 70/20 - A2

**Connecteur inox pour jonctions poteau - traverse**  
 avec agrément technique (ETE)  
**post and latch connection in stainless steel**  
 with construction supervisory approval (EU)

RICON® 70/20



Vis RICON® TF 5x80



Vis RICON® TF 5x50



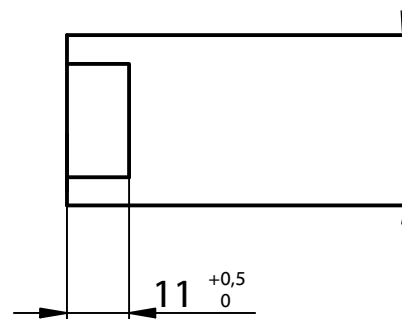
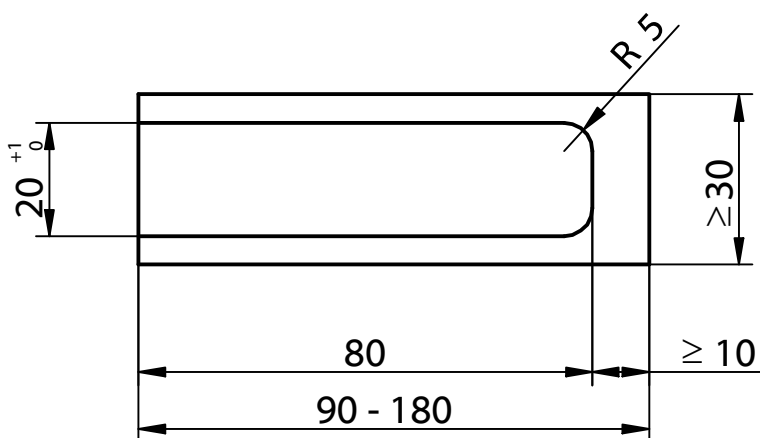
Goupille de verrouillage / stirrup

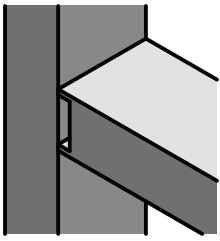


**Assemblage simple**  
**single connection**

**Assemblage poteau - traverse**  
**post and latch connection**

Détails du fraisage traverse /  
 Milled edge latch





# Notice de montage/ Instruction Manual

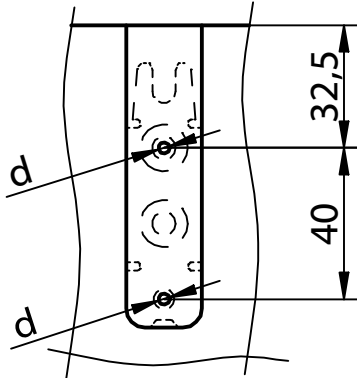
## RICON® 70/20 EA - A2

Réf. K271

**Assemblage simple  
single connection**

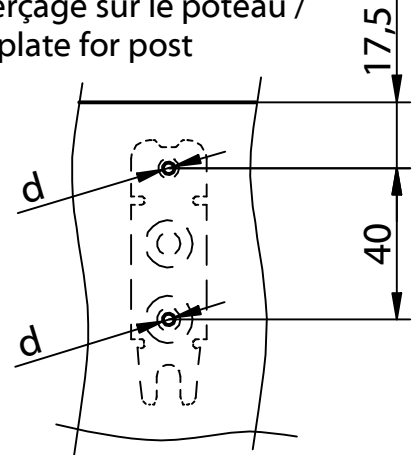
**Assemblages poteau - traverse  
post and latch connection**

Détail du perçage sur la traverse /  
drilling template for latch



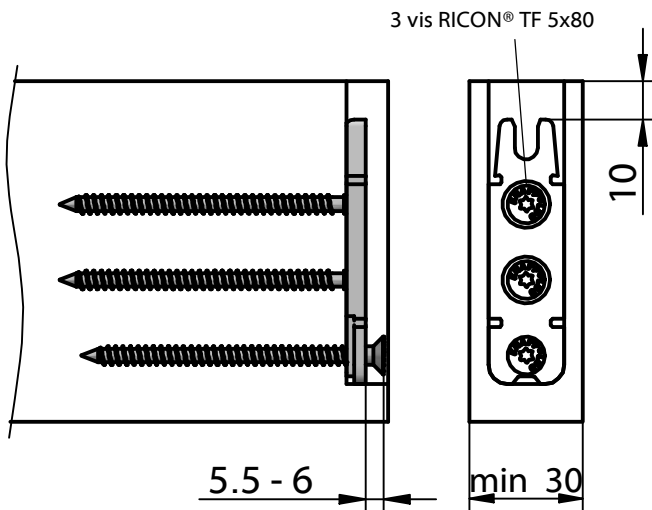
Résineux: pré-percer d...Ø 3mm, prof. 30mm  
Softwood: d...Ø 3mm, 30mm deep predrilling  
Feuillus: pré-percer d...Ø 3,5mm, prof. 75mm  
Hardwood: d...Ø 3,5mm, 75mm deep predrilling

Détail du perçage sur le poteau /  
drilling template for post

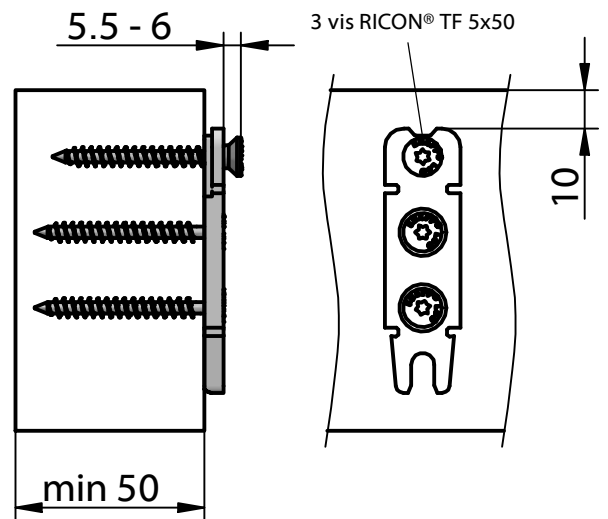


Résineux: pré-percer d...Ø 3mm, prof. 30mm  
Softwood: d...Ø 3mm, 30mm deep predrilling  
Feuillus: pré-percer d...Ø 3,5mm, prof. 45mm  
Hardwood: d...Ø 3,5mm, 45mm deep predrilling

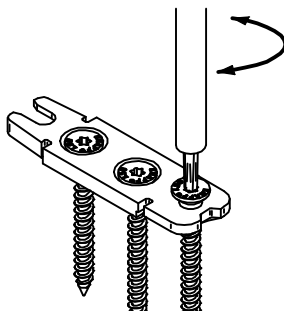
Détail du vissage sur la traverse /  
screw template for latch



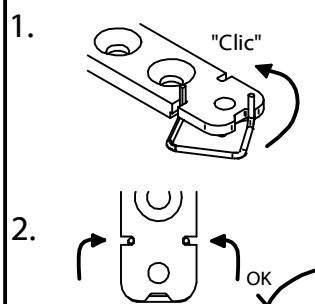
Détail du vissage sur le poteau /  
screw template for post



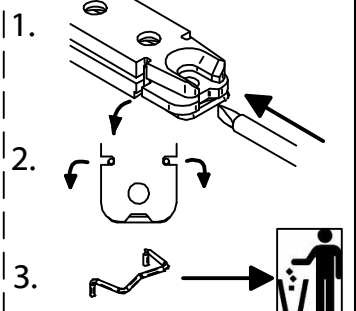
Régler la vis d'accroche /  
screw position adjustment



Mettre la goupille en  
place / assemble stirrup

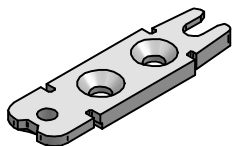


Déverrouiller la  
goupille / remove stirrup



Ces dessins sont la propriété de Knapp GmbH.

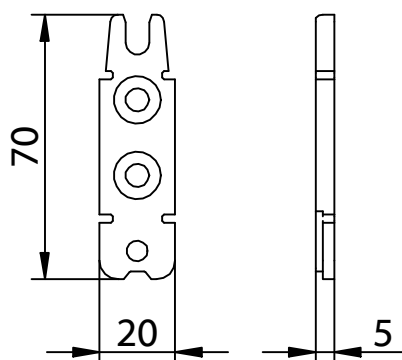
© Knapp GmbH. Toutes dimensions en mm - sauf erreurs, fautes d'impression ou modifications techniques / all measures in mm - Errors excepted. VERSION 24.05.2018



# RICON® 70/20 - A2

**Connecteur inox pour jonctions poutres principale - secondaire**  
 avec agrément technique (ETE)  
**main girder - joist connection in stainless steel**  
 with construction supervisory approval (EU)

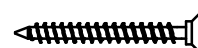
RICON® 70/20



Vis RICON® TF 5x80



Vis RICON® TF 5x50



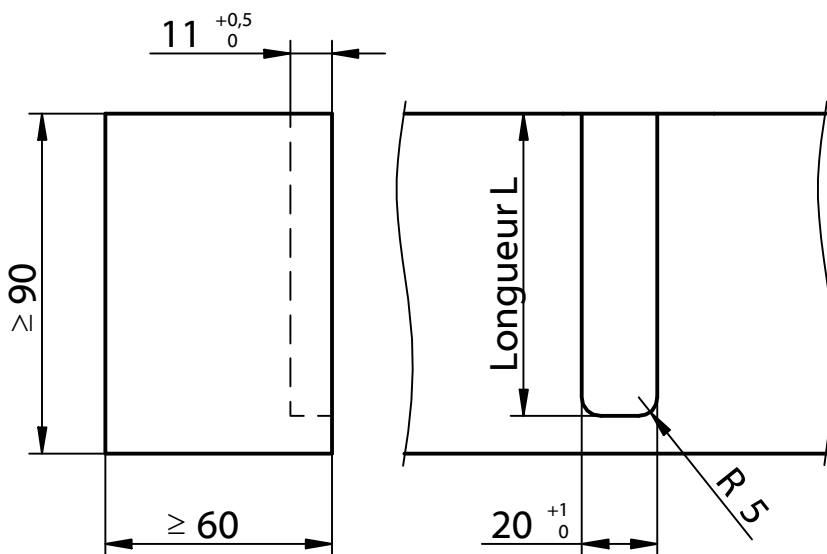
Goupille de verrouillage / stirrup



**Assemblage simple**  
**single connection**

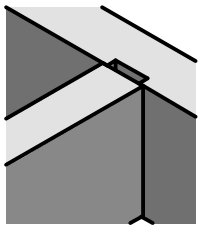
**Assemblage poutres principale - secondaire**  
**main girder - joist connection**

Détails du fraisage poutre principale / Milled edge main girder



Longueur de fraisage L sur poutre principale en relation avec la hauteur de la poutre secondaire HN /  
 Rebate length for main girder in reference of the height HN of the joist:

Hauteur / Height HN [mm]	Longueur / Length L [mm]
90	80
100	85
120	95
140	105
160	115
180	125



# Notice de montage/ Instruction Manual

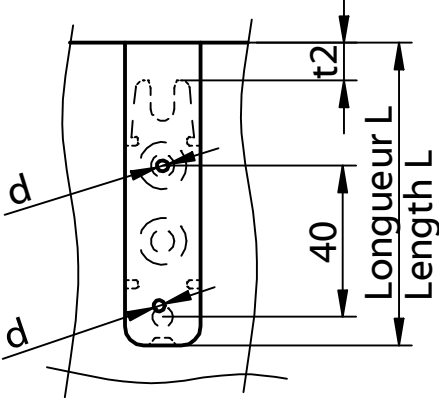
## RICON® 70/20 EA - A2

Réf. K271

**Assemblage simple  
single connection**

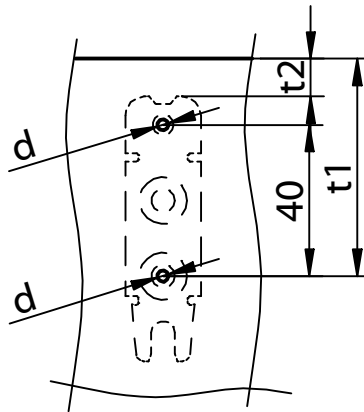
**Assemblages poutres principale - secondaire  
main girder - joist connection**

Détail du perçage sur la poutre principale /  
drilling template for main girder



Résineux: pré-percer d...Ø 3mm, prof. 30mm  
Softwood: d...Ø 3mm, 30mm deep predrilling  
Feuillus: pré-percer d...Ø 3,5mm, prof. 45mm  
Hardwood: d...Ø 3,5mm, 45mm deep predrilling

Détail du perçage sur la poutre secondaire /  
drilling template for joist

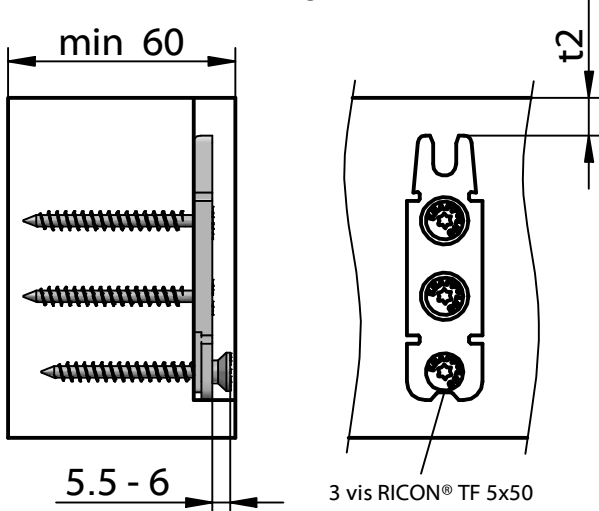


Résineux: pré-percer d...Ø 3mm, prof. 30mm  
Softwood: d...Ø 3mm, 30mm deep predrilling  
Feuillus: pré-percer d...Ø 3,5mm, prof. 75mm  
Hardwood: d...Ø 3,5mm, 75mm deep predrilling

Distance de perçage t1 et t2 en relation avec la poutre secondaire HN/  
Bore measure t1 and distance t2 for joist in reference to the height HN of the joist

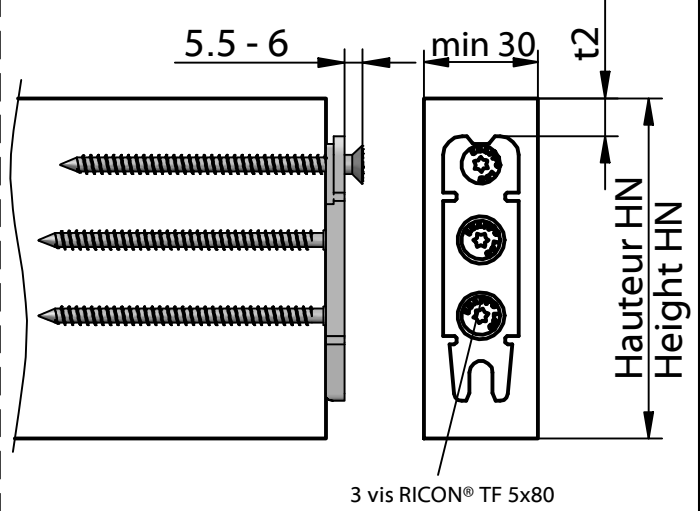
Hauteur / Height HN [mm]	Distance / Distance t1 [mm]	Distance / Distance t2 [mm]
90	57,5	10
100	62,5	15
120	72,5	25
140	82,5	35
160	92,5	45
180	102,5	55

Détail du vissage sur la poutre principale /  
screw template for main girder



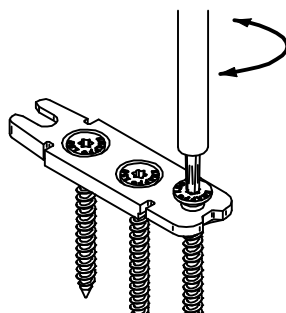
3 vis RICON® TF 5x50

Détail du vissage sur la poutre secondaire /  
screw template for joist

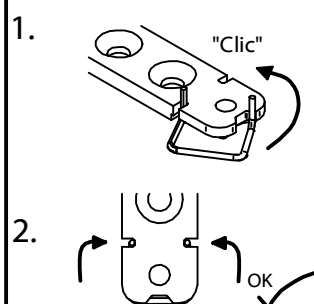


3 vis RICON® TF 5x80

Régler la vis d'accroche /  
screw position adjustment



Mettre la goupille en place /  
assemble stirrup



Déverrouiller la goupille /  
remove stirrup

