

ETA-10/0189

Notice de montage/ Instruction Manual

RICON® 80/30 - A2

Connecteur inox pour jonctions poteau - traverse
avec agrément technique (ETE)

post and latch connection in stainless steel
with construction supervisory approval (EU)

RICON® 80/30

Vis RICON® TF 8x80

Vis RICON® TF 8x50

Vis RICON® TF 5x80

Vis RICON® TF 5x50

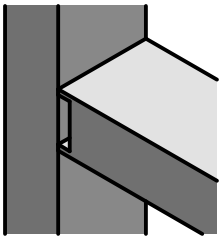
Goupille de verrouillage / stirrup

Assemblage simple single connection	Assemblage poteau - traverse post and latch connection
--	---

Détails du fraisage traverse /
Milled edge latch

Ces dessins sont la propriété de Knapp GmbH.

© Knapp GmbH. Toutes dimensions en mm - sauf erreurs, fautes d'impression ou modifications techniques / all measures in mm - Errors excepted. VERSION 24.05.2018



Notice de montage/ Instruction Manual

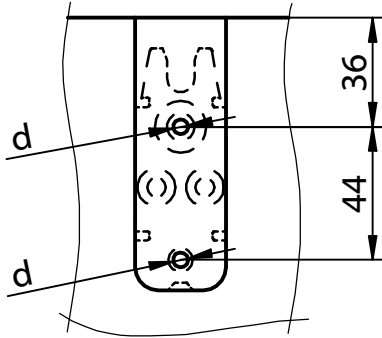
RICON® 80/30 EA - A2

Réf. K275

**Assemblage simple
single connection**

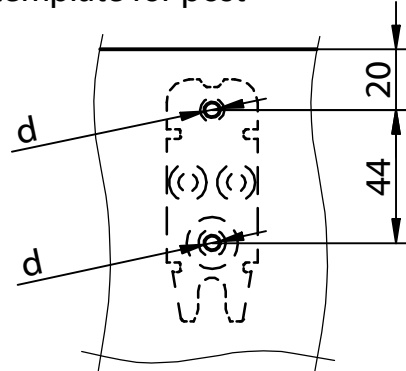
**Assemblages poteau - traverse
post and latch connection**

Détail du perçage sur la traverse /
drilling template for latch



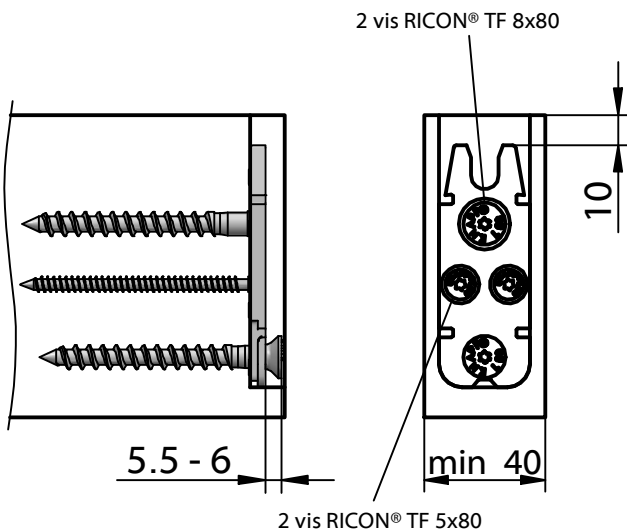
Résineux: pré-percer d...Ø 5mm, prof. 30mm
Softwood: d...Ø 5mm, 30mm deep predrilling
Feuillus: pré-percer d...Ø 6mm, prof. 75mm
Hardwood: d...Ø 6mm, 75mm deep predrilling

Détail du perçage sur le poteau /
drilling template for post

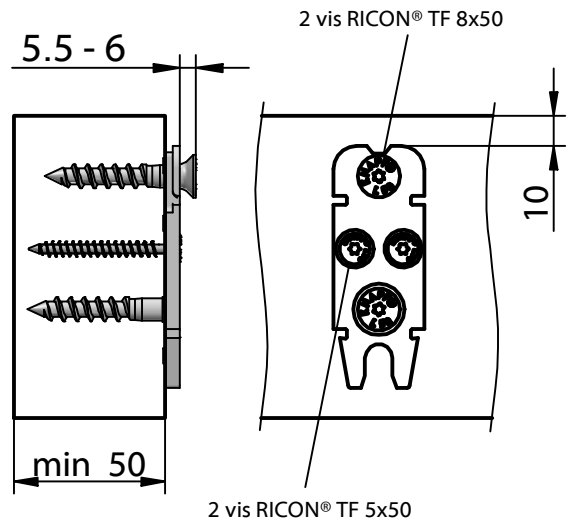


Résineux: pré-percer d...Ø 5mm, prof. 30mm
Softwood: d...Ø 5mm, 30mm deep predrilling
Feuillus: pré-percer d...Ø 6mm, prof. 45mm
Hardwood: d...Ø 6mm, 45mm deep predrilling

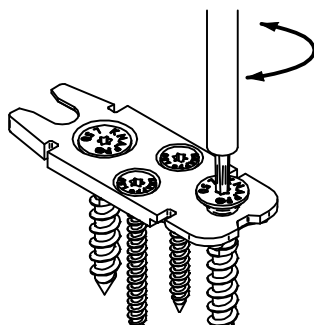
Détail du vissage sur la traverse /
screw template for latch



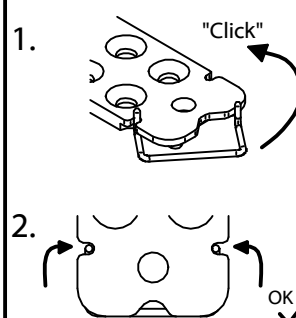
Détail du vissage sur le poteau /
screw template for post



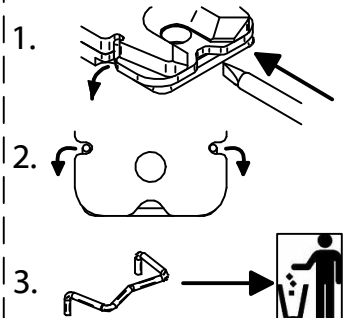
Régler la vis d'accroche /
screw position adjustment



Mettre la goupille en
place / assemble stirrup

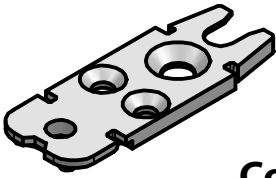


Déverrouiller la
goupille / remove stirrup



Ces dessins sont la propriété de Knapp GmbH.

© Knapp GmbH. Toutes dimensions en mm - sauf erreurs, fautes d'impression ou modifications techniques / all measures in mm - Errors excepted. VERSION 24.05.2018



ETA-10/0189

RICON® 80/30 - A2

Connecteur inox pour jonctions poutres principale - secondaire
 avec agrément technique (ETE)
main girder - joist connection in stainless steel
 with construction supervisory approval (EU)

RICON® 80/30

Vis RICON® TF 8x80

Vis RICON® TF 8x50

Vis RICON® TF 5x80

Vis RICON® TF 5x50

Goupille de verrouillage / stirrup

Assemblage simple
single connection

Assemblage poutres principale - secondaire
main girder - joist connection

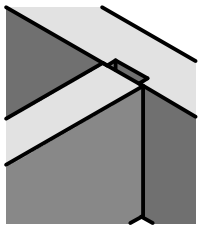
Détails du fraisage poutre principale / Milled edge main girder

Longueur de fraisage L sur poutre principale en relation avec la hauteur de la poutre secondaire HN /
 Rebate length for main girder in reference of the height HN of the joist:

Hauteur / Height HN [mm]	Longueur / Length L [mm]
100	90
120	110
140	130
160	140
180	150

Ces dessins sont la propriété de Knapp GmbH.

© Knapp GmbH. Toutes dimensions en mm - sauf erreurs, fautes d'impression ou modifications techniques / all measures in mm - Errors excepted. VERSION 24.05.2018



Notice de montage/ Instruction Manual

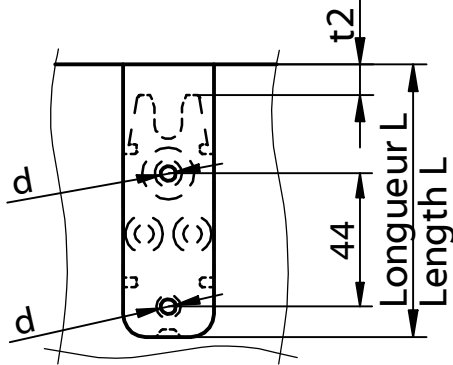
RICON® 80/30 EA - A2

Réf. K275

**Assemblage simple
single connection**

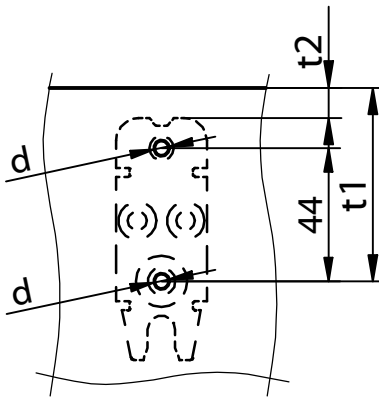
**Assemblages poutres principale - secondaire
main girder - joist connection**

Détail du perçage sur la poutre principale /
drilling template for main girder



Résineux: pré-percer d...Ø 5mm, prof. 30mm
Softwood: d...Ø 5mm, 30mm deep predrilling
Feuillus: pré-percer d...Ø 6mm, prof. 45mm
Hardwood: d...Ø 6mm, 45mm deep predrilling

Détail du perçage sur la poutre secondaire /
drilling template for joist

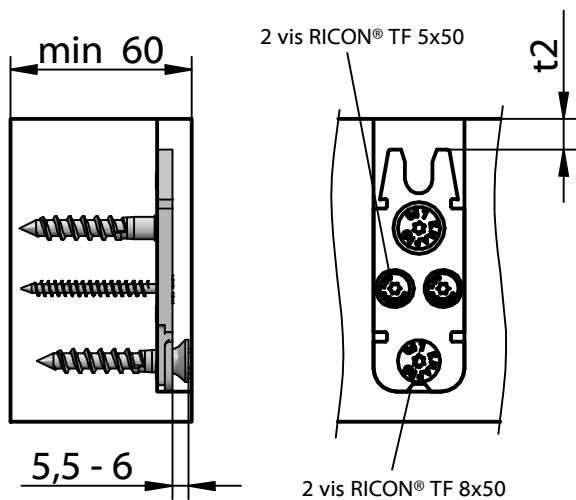


Distance de perçage t1 et t2 en relation avec la poutre secondaire HN/
Bore measure t1 and distance t2 for joist in reference to the height HN of the joist

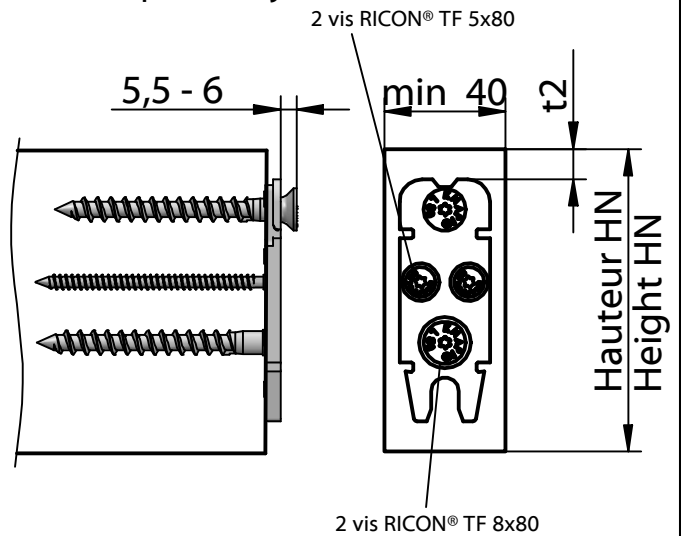
Höhe / Height HN [mm]	Abstand/ Distance t1 [mm]	Abstand/ Distance t2 [mm]
100	64	10
120	84	30
140	104	50
160	114	60
180	124	70

Résineux: pré-percer d...Ø 5mm, prof. 30mm
Softwood: d...Ø 5mm, 30mm deep predrilling
Feuillus: pré-percer d...Ø 6mm, prof. 75mm
Hardwood: d...Ø 6mm, 75mm deep predrilling

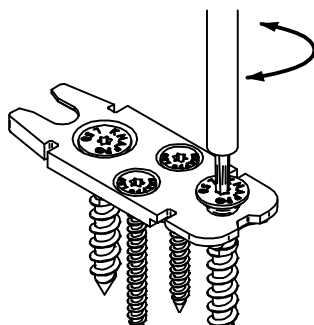
Détail du vissage sur la poutre principale /
screw template for main girder



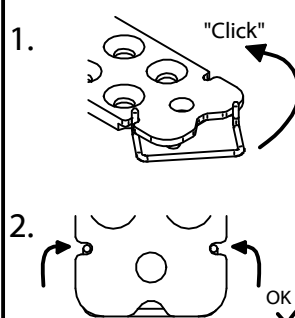
Détail du vissage sur la poutre secondaire /
screw template for joist



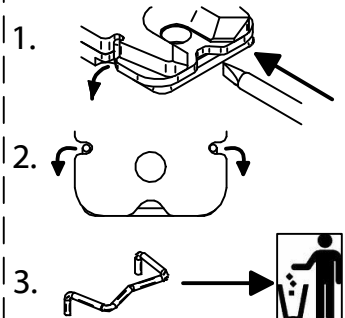
Régler la vis d'accroche /
screw position adjustment



Mettre la goupille en place /
assemble stirrup



Déverrouiller la goupille /
remove stirrup



Ces dessins sont la propriété de Knapp GmbH.

© Knapp GmbH. Toutes dimensions en mm - sauf erreurs, fautes d'impression ou modifications techniques / all measures in mm - Errors excepted. VERSION 24.05.2018