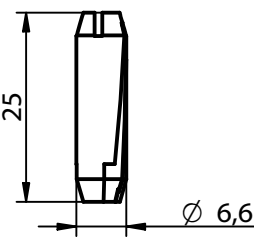
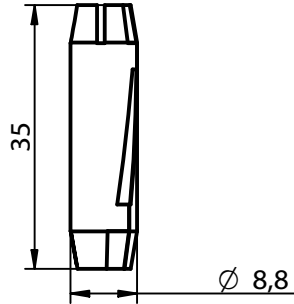
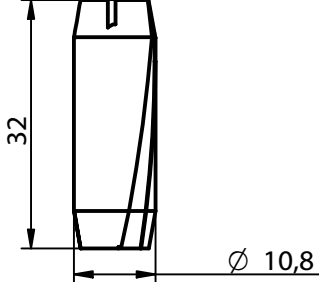
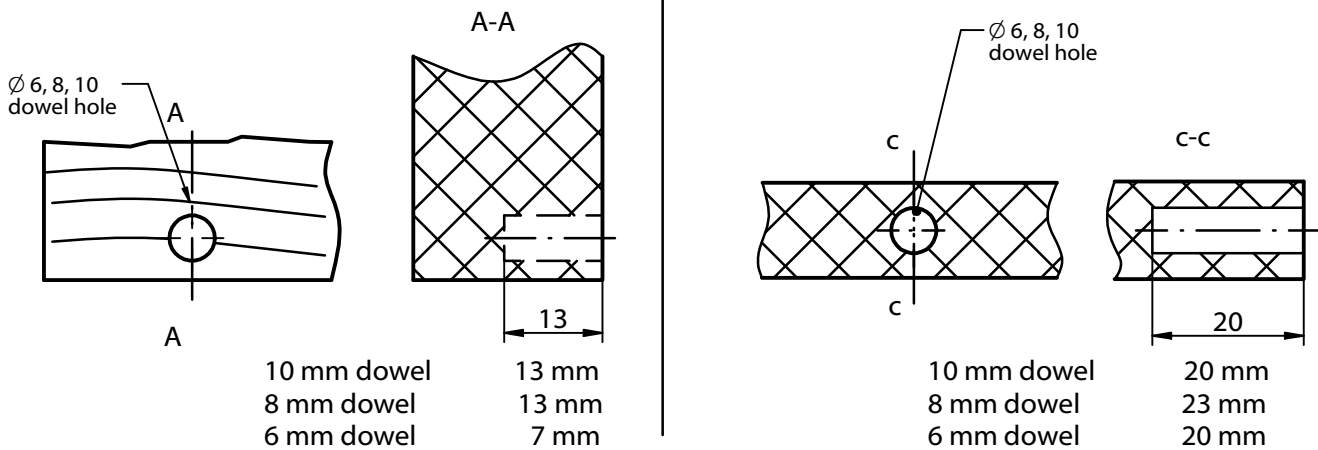
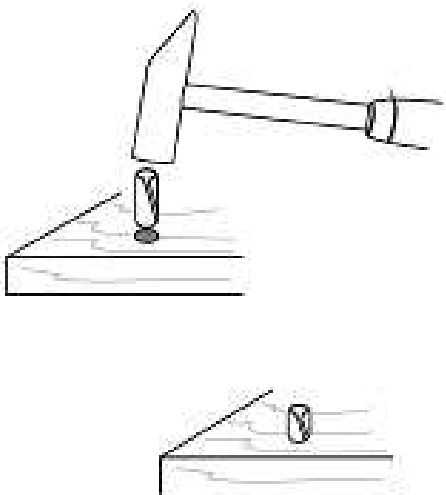
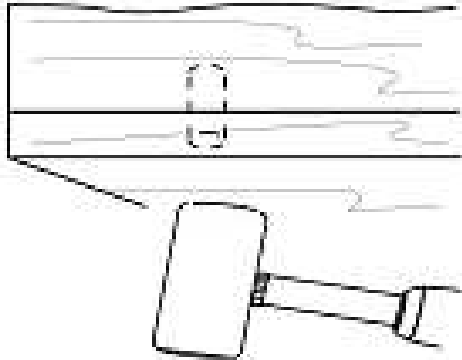


TUCK

Dowel connector

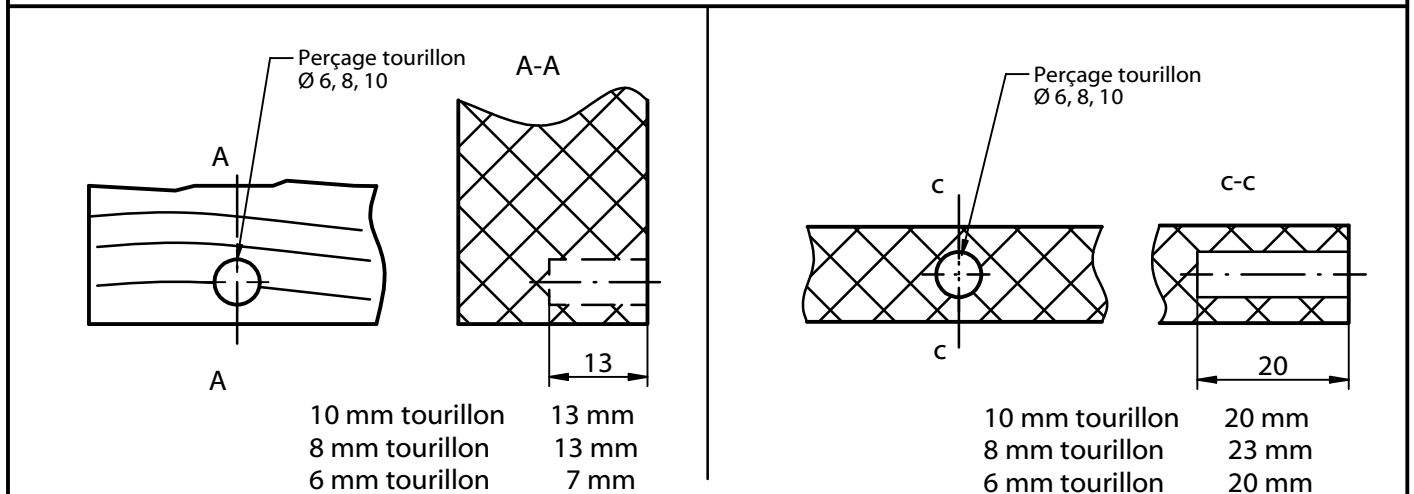
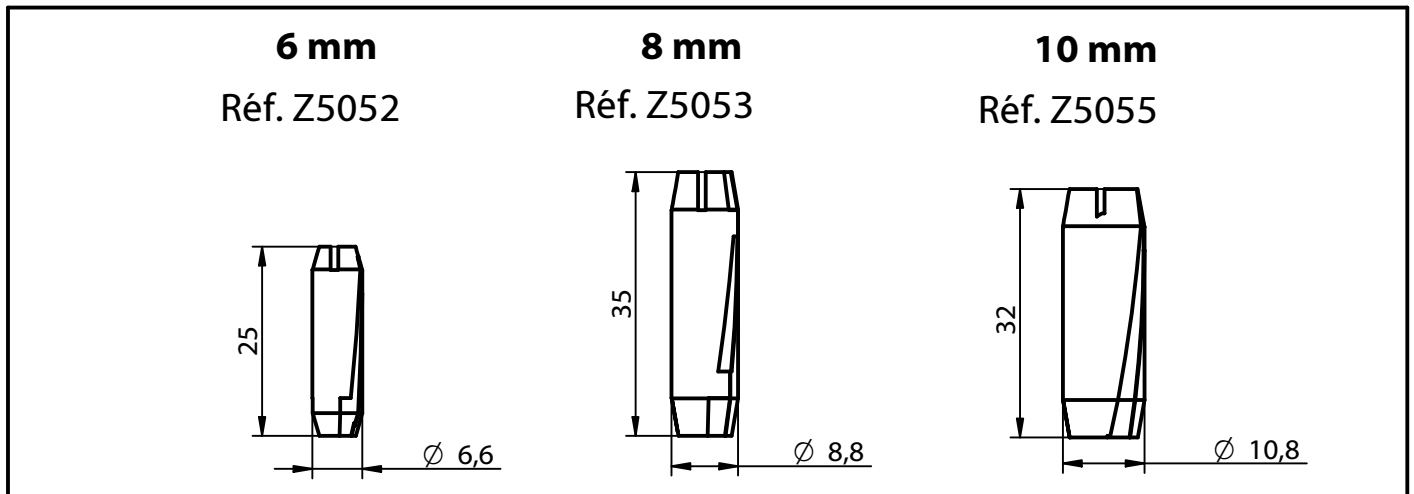
6 mm	8 mm	10 mm		
Art. No. Z5052	Art. No. Z5053	Art. No. Z5055		
				
 <table style="width: 100%; margin-top: 10px;"> <tr> <td style="width: 50%; text-align: center;"> <p>10 mm dowel 13 mm</p> <p>8 mm dowel 13 mm</p> <p>6 mm dowel 7 mm</p> </td> <td style="width: 50%; text-align: center;"> <p>10 mm dowel 20 mm</p> <p>8 mm dowel 23 mm</p> <p>6 mm dowel 20 mm</p> </td> </tr> </table>		<p>10 mm dowel 13 mm</p> <p>8 mm dowel 13 mm</p> <p>6 mm dowel 7 mm</p>	<p>10 mm dowel 20 mm</p> <p>8 mm dowel 23 mm</p> <p>6 mm dowel 20 mm</p>	
<p>10 mm dowel 13 mm</p> <p>8 mm dowel 13 mm</p> <p>6 mm dowel 7 mm</p>	<p>10 mm dowel 20 mm</p> <p>8 mm dowel 23 mm</p> <p>6 mm dowel 20 mm</p>			
<p>ATTENTION: to drill the holes please use dowel hole borer!</p>				
				

This drawing is the exclusive property of Knapp GmbH.

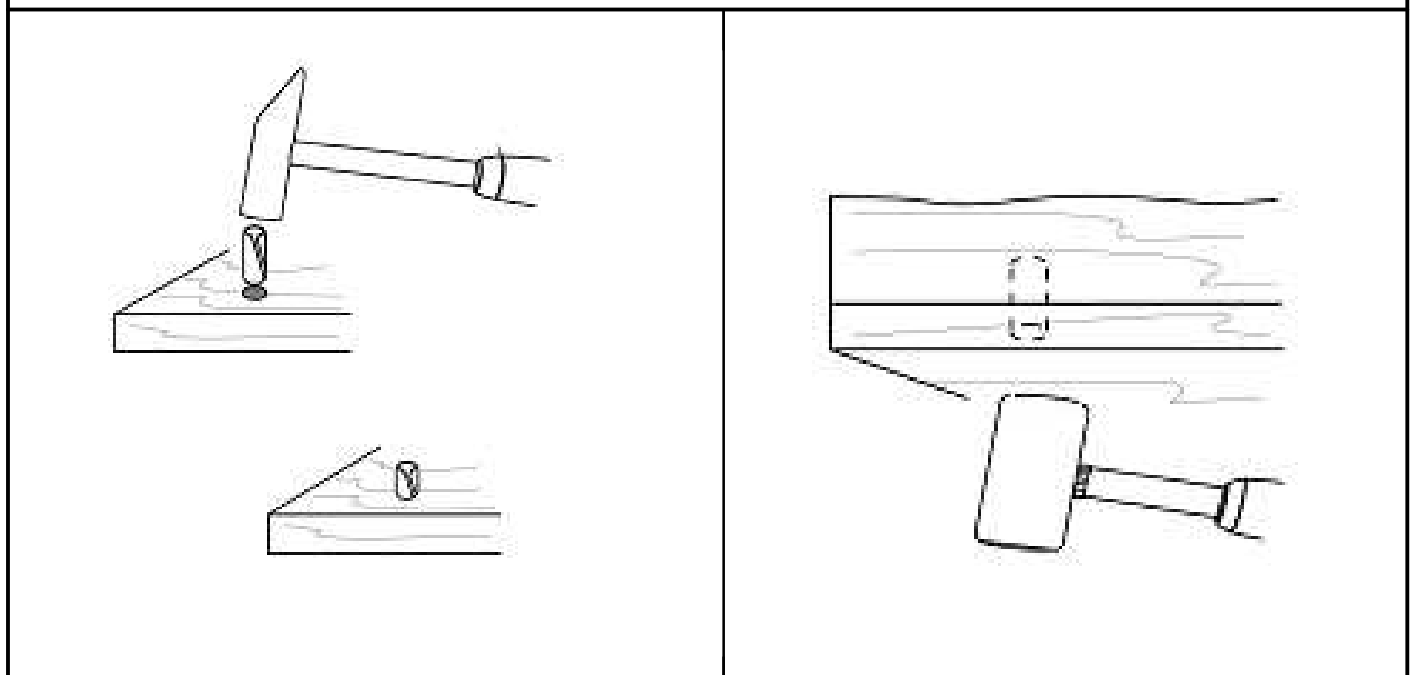
©Knapp GmbH. All measures in mm - Errors excepted. VERSION02 08.09.2014

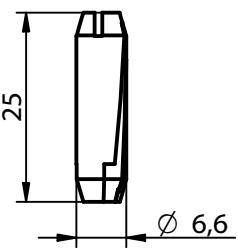
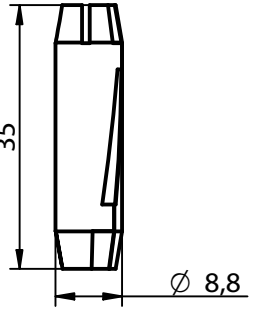
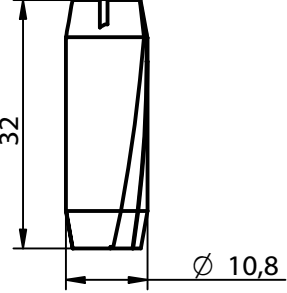
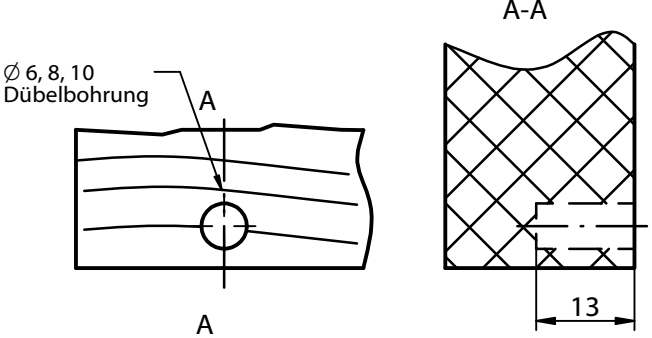
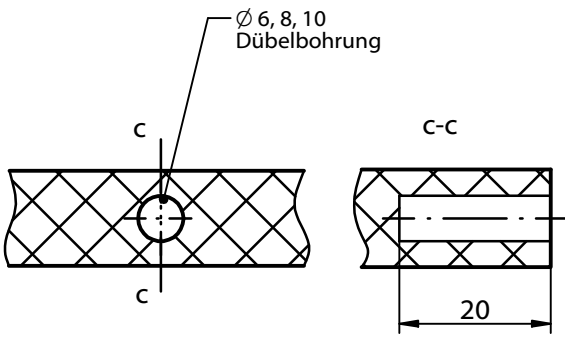
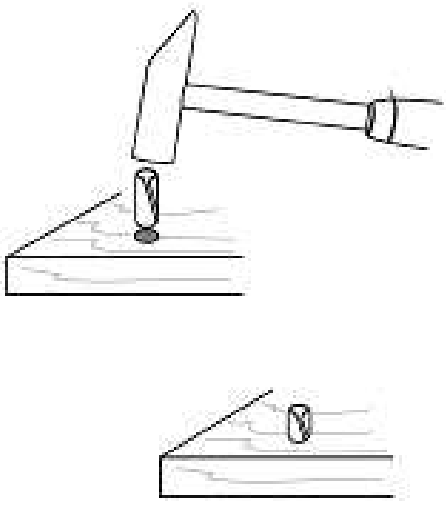
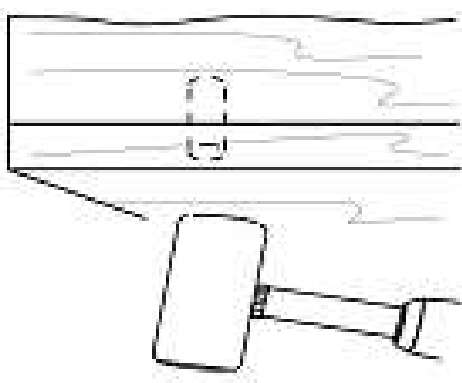
TUCK

Système tourillon



CONSEIL : il est préférable d'utiliser des mèches spéciales tourillon!



6 mm Art. Nr. Z5052	8 mm Art. Nr. Z5053	10 mm Art. Nr. Z5055
		
 <p style="text-align: center;"> 10 mm Dübel 13 mm 8 mm Dübel 13 mm 6 mm Dübel 7 mm </p>		 <p style="text-align: center;"> 10 mm Dübel 20 mm 8 mm Dübel 23 mm 6 mm Dübel 20 mm </p>
<p>HINWEIS: Zum Bohren der Löcher DÜBELBOHRER verwenden!</p>		
		

Diese Zeichnung ist Eigentum der Knapp GmbH.

© Knapp GmbH. - Alle Maße in mm - Irrtümer, Druckfehler und Änderungen vorbehalten. VERSION 02 08.09.2014