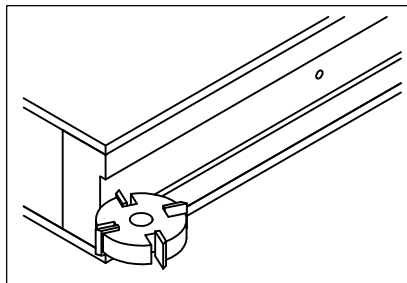


Art. - No. K072

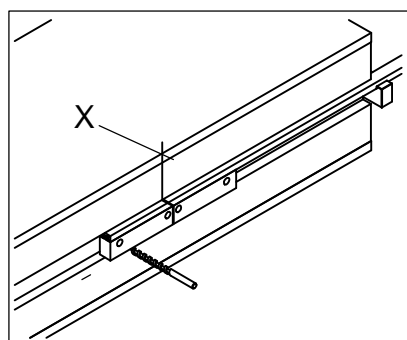
WALCO® 240/40

Wall connector

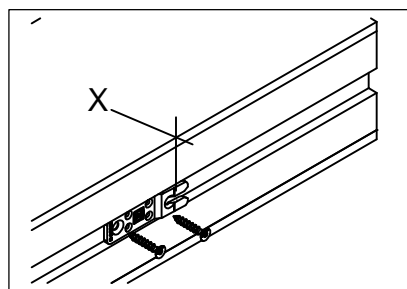
1



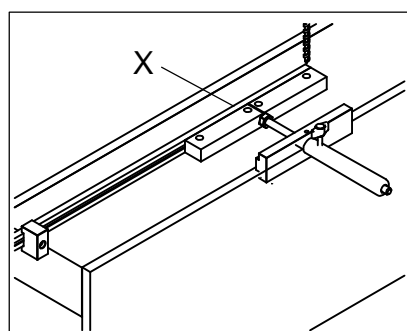
2



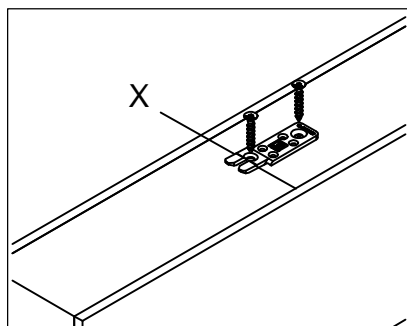
3



4



5



Characteristic loads for WALCO:

$R_{0,k} = 10,0$ kN (characteristic load in grain direction)

$R_{90,k} = 8,6$ kN (characteristic load across the grain)

$R_{ax,k} = 9,6$ kN (characteristic tensile force)

1. Milling (only one side!):

Cutting width 40 mm,
Cutting depth 15 mm
With **joint tape** the
cutting depth to joint-band
intensity decrease.

2.+ 4. Pre drilling:

Walco jig (with stop) on
the X position with
crack and pre drill with
 $\varnothing 6$ mm auger.

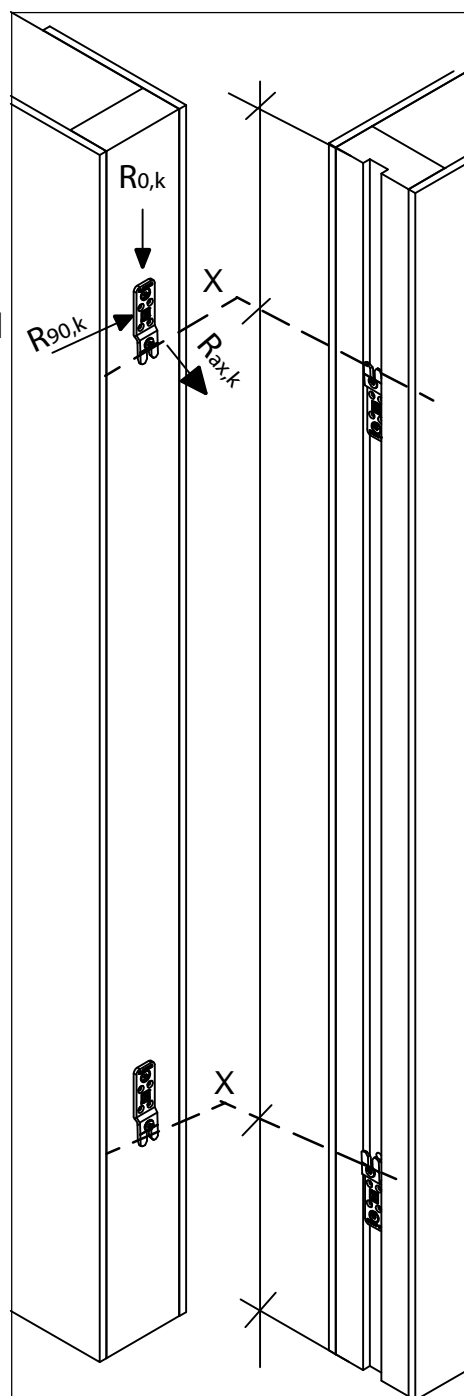
3.+5. Screwing:

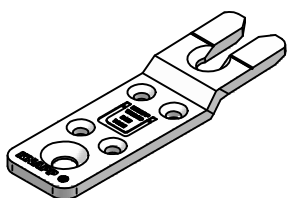
2 CS 10x60mm

6. Assemble:

Walls about 70 mm
merge offset
horizontally and
lowered to the edges
of the two walls are
flush-finished.

6





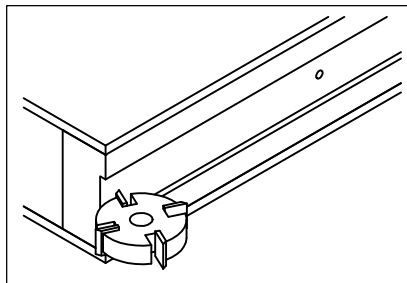
Réf. K072

Notice de montage

WALCO® 240/40

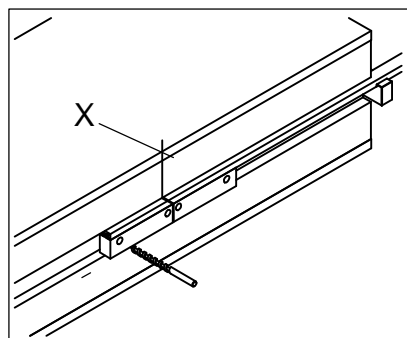
Connecteur pour éléments muraux

1



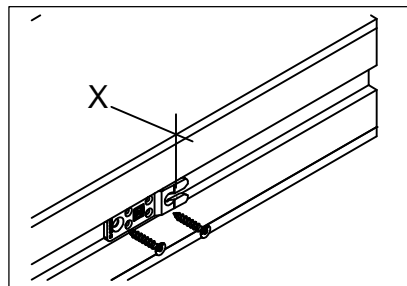
1. Fraiser (seulement d'un côté !):
Largeur 40 mm,
Profondeur 15 mm
(Lors d'utilisation de joints d'étanchéité, réduire la profondeur en conséquence.)

2



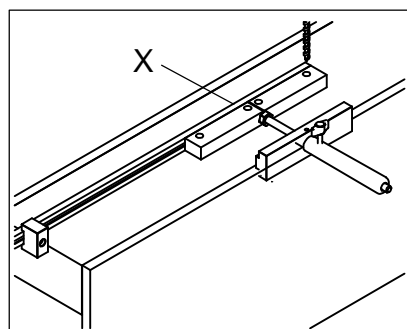
2.+4. Pré-percer:
Positionner le gabarit de perçage Walco centré sur l'axe X suivant la rainure et pré-percer avec une mèche de $\varnothing 6$ mm.

3



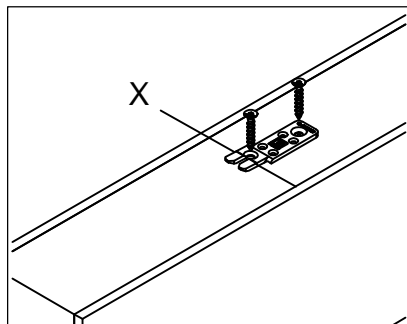
3.+5. Visser:
Chaque ferrure avec 2 vis SK 10x60 mm

4

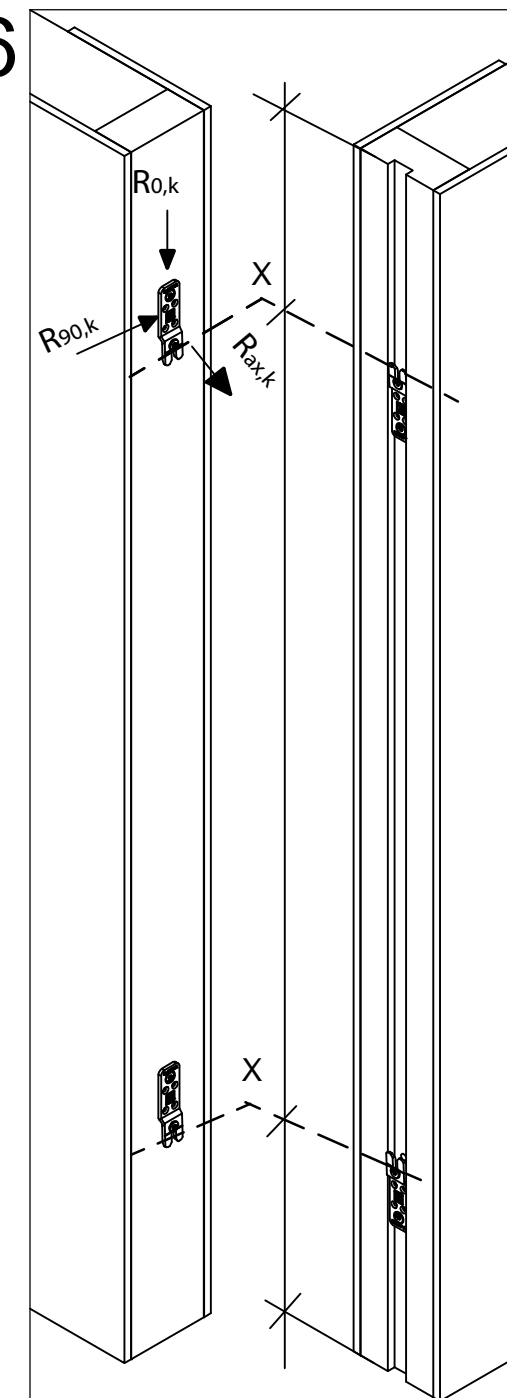


6. Monter:
Présenter un élément contre l'autre à une hauteur décalée d'env. 70mm, faire glisser chant contre chant jusqu'à ce que les chants supérieurs soient à fleur.

5



6

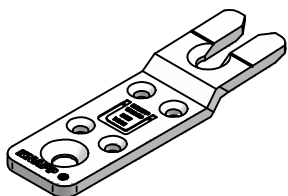


Valeurs de résistance caractéristique Walco :

$R_{0,k} = 10,0$ kN (en sens du fil)

$R_{90,k} = 8,6$ kN (perp. au sens du fil)

$R_{ax,k} = 9,6$ kN (à l'arrachement)



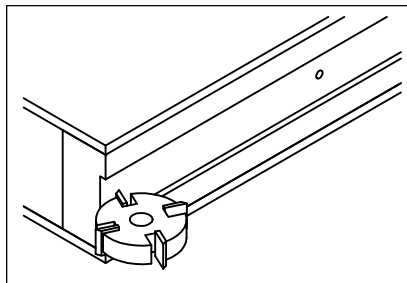
Art. - Nr. K072

Montageanleitung

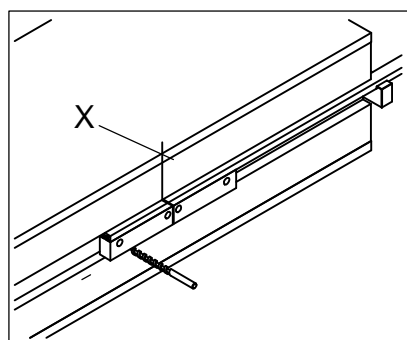
WALCO® 240/40

Wandverbindung

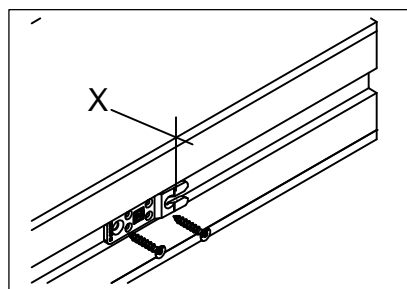
1



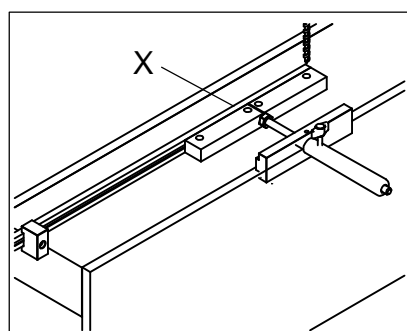
2



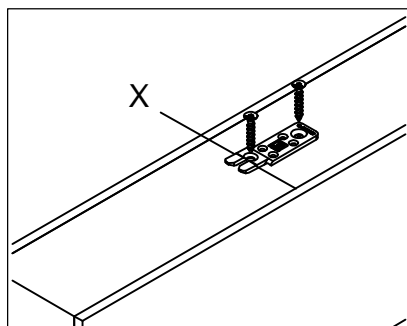
3



4



5



Charakteristische Belastungswerte Walco:

$R_{0,k} = 10,0 \text{ kN}$ (in Faserrichtung)

$R_{90,k} = 8,6 \text{ kN}$ (senkrecht zur Faser)

$R_{ax,k} = 9,6 \text{ kN}$ (Zug)

1. Einfräsen (nur einseitig!):

Fräsbreite 40 mm,

Frästiefe 15 mm

bei Fugenband

Ausfrästiefe um Fugenbandstärke verringern.

2.+ 4. Vorbohren:

Walco Bohrschablone

(mit Anschlag) am Riss X

positionieren und mit

$\varnothing 6 \text{ mm}$ Bohrer

vorbohren.

3.+5. Verschrauben:

mit je 2 St. SK 10x60mm

6. Montieren:

Wände ca. 70 mm

horizontal versetzt

zusammenführen und

absenken bis die

Kanten der beiden

Wände bündig sind-

fertig.

6

