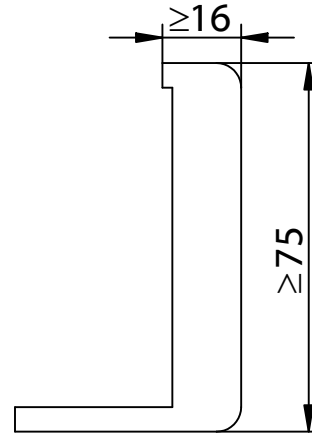
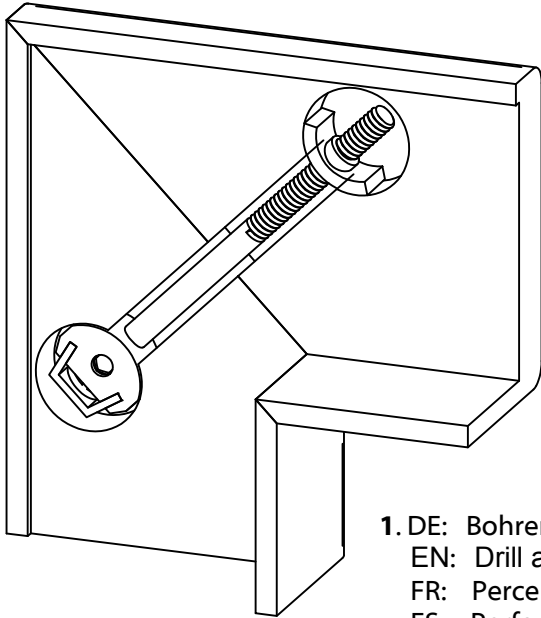


Art. Nr. Z355

Montageanleitung/ Instruction Manual
 Notice de montage/ Indicaciones de montaje

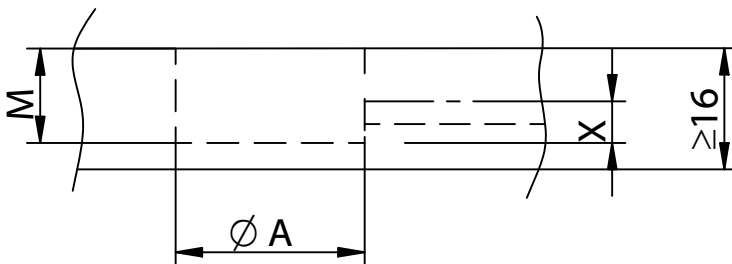
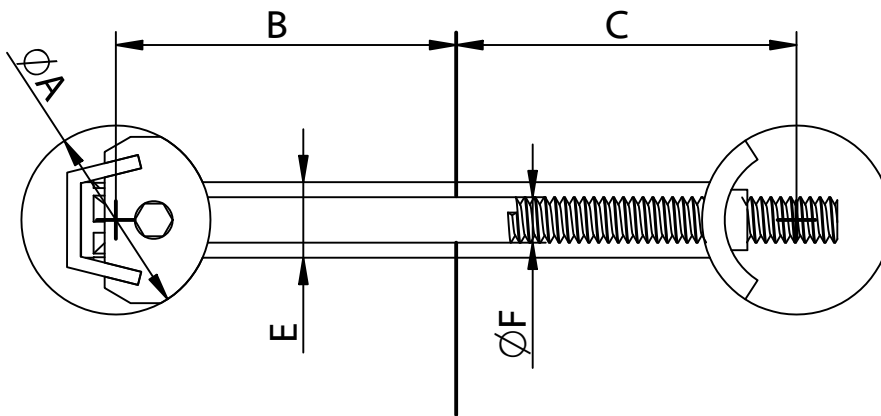
ZIPBOLT 100 MINI

Zierbekleidungsverbinder / Door panel - Connector
 Assembleur chambranle / Conector para encimeras



1. DE: Bohren und Nuten
 EN: Drill and groove
 FR: Percer et rainurer
 ES: Perforar y hacer ranuras

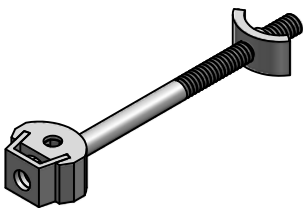
2. DE: Verbinder einbauen und spannen
 EN: Fitting connector and tighten
 FR: Insérer l'assembleur et serrer
 ES: Montar conector y apretar



ZIPBOLT 100 MINI (Z355)	
[mm]	
$\varnothing A$	25
B	42-49
C	42-49
E	10
$\varnothing F$	6
M	13
X	5,5
Driver	ISK 4

Diese Zeichnung ist Eigentum der KNAPP GmbH

© KNAPP GmbH. Alle Maße in mm - Irrtümer, Druckfehler und Änderungen vorbehalten / all measures in mm - Errors excepted. VERSION 01 21.06.2012

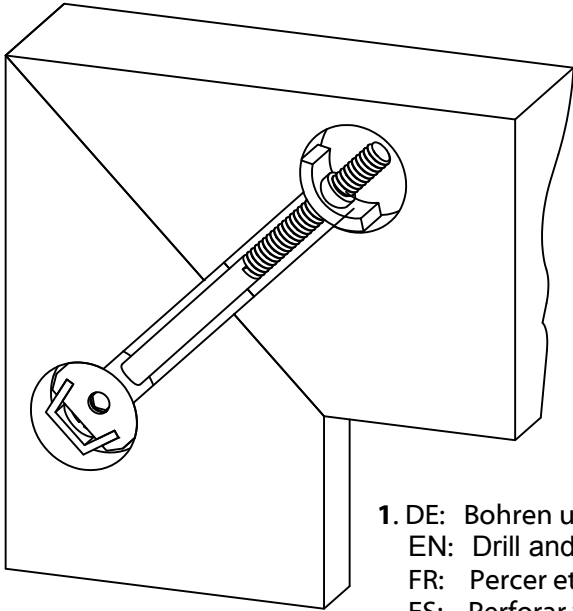


Art. Nr. Z355

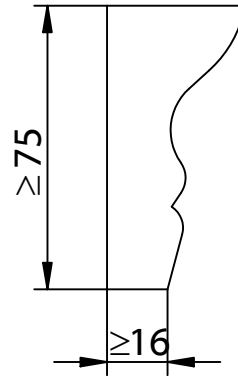
Montageanleitung/ Instruction Manual
 Notice de montage/ Indicaciones de montaje

ZIPBOLT 100 MINI

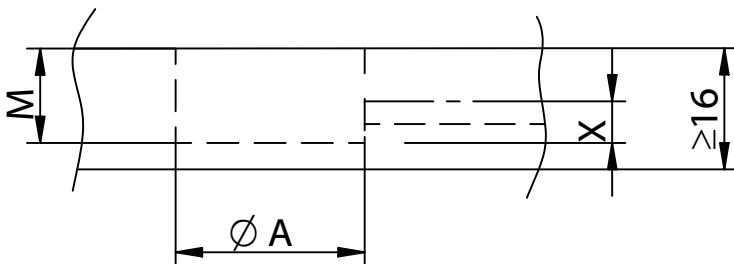
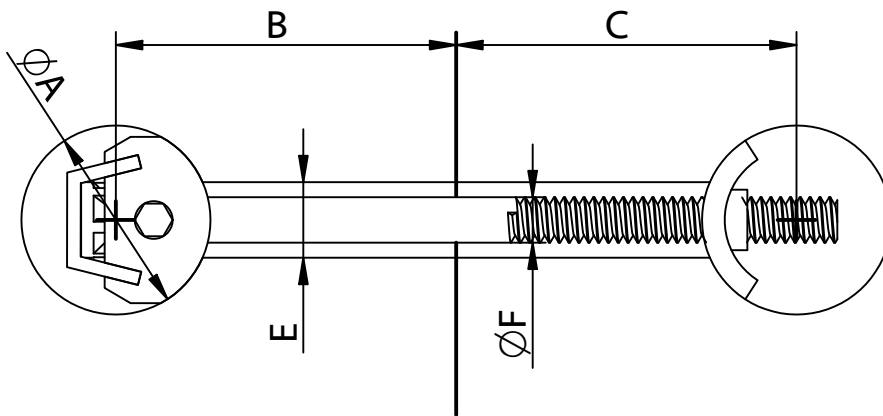
Zierbekleidungsverbinder / Door panel - Connector
 Assembleur chambranle / Conector para encimeras

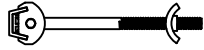


1. DE: Bohren und Nuten
 EN: Drill and groove
 FR: Percer et rainurer
 ES: Perforar y hacer ranuras



2. DE: Verbinder einbauen und spannen
 EN: Fitting connector and tighten
 FR: Insérer l'assembleur et serrer
 ES: Montar conector y apretar



ZIPBOLT 100 MINI (Z355)	
	
[mm]	
ØA	25
B	42-49
C	42-49
E	10
ØF	6
M	13
X	5,5
Driver	ISK 4

Diese Zeichnung ist Eigentum der KNAPP GmbH

© KNAPP GmbH. Alle Maße in mm - Irrtümer, Druckfehler und Änderungen vorbehalten / all measures in mm - Errors excepted. VERSION 01 21.06.2012