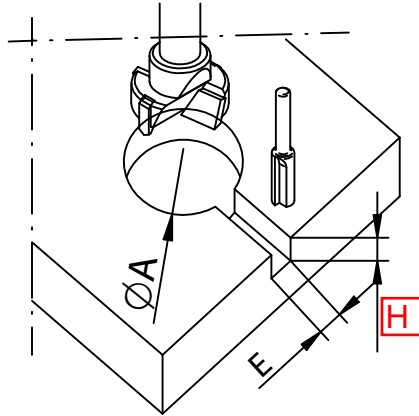


Instruction Manual / Montageanleitung Notice de montage / Indicaciones de montaje ZIPBOLT 85, 120, 170

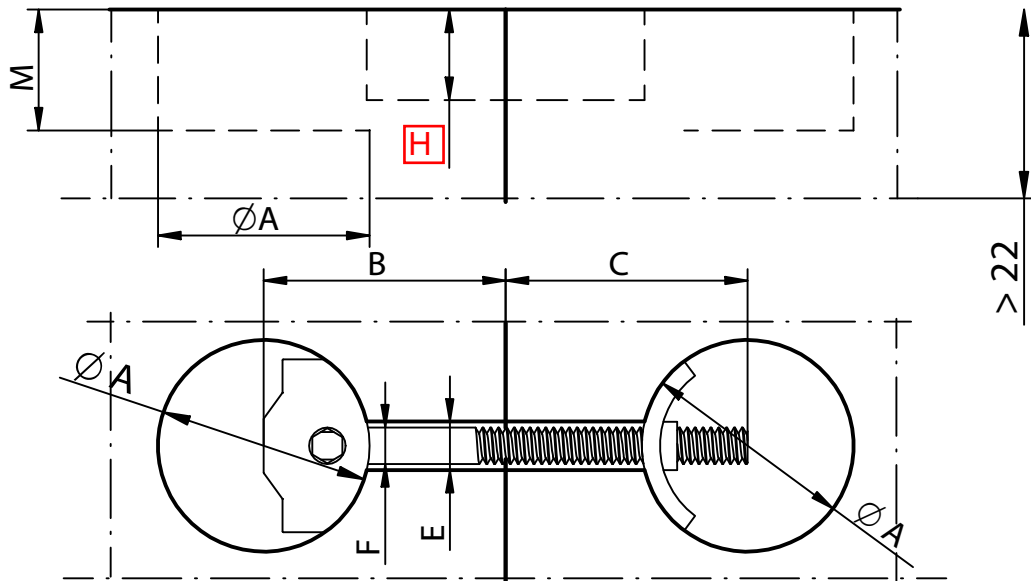
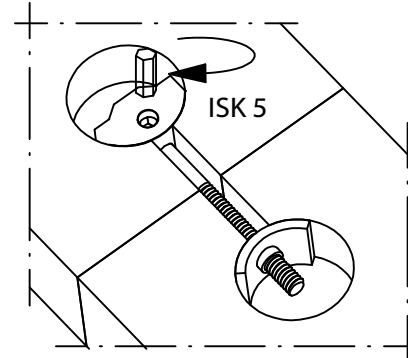
Board - Connector / Plattenverbinder
Assembleur panneau / Conector para encimeras

1. EN: Drill and groove
DE: Bohren und Nuten
FR: Percer et rainurer
ES: Perforar y hacer ranuras

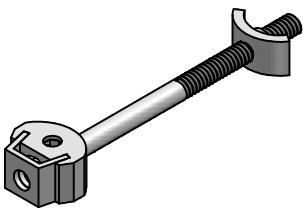
EN: Worktop
DE: Arbeitsplatte
FR: Plan de travail
ES: Encimeras



2. EN: Fitting connector and tighten
DE: Verbinder einbauen und spannen
FR: Insérer l'assembleur et serrer
ES: Montar conector y apretar



| | ZIPBOLT 85 (Z358) | ZIPBOLT 120 (Z366) | ZIPBOLT 170 (Z367) |
|--------|----------------------|-----------------------|-----------------------|
| | | | |
| | [mm] | [mm] | [mm] |
| ØA | 35 | 35 | 35 |
| B | 33-44 | 50-62 | 74-87 |
| C | 33-44 | 50-62 | 74-87 |
| E | 8 | 8 | 8 |
| ØF | 6 | 6 | 6 |
| M | 20 | 20 | 20 |
| H | 15 | 15 | 15 |
| Driver | ISK 5 | ISK 5 | ISK 5 |



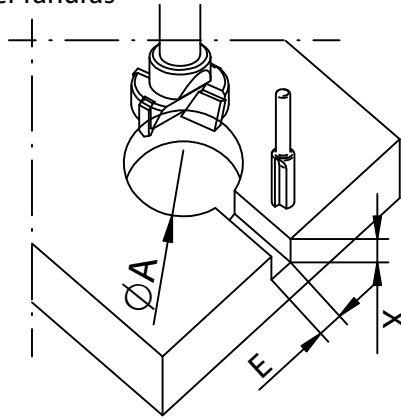
ZIPBOLT 100 MINI

Board - Connector / Plattenverbinder
 Assembleur panneau / Conector para encimeras

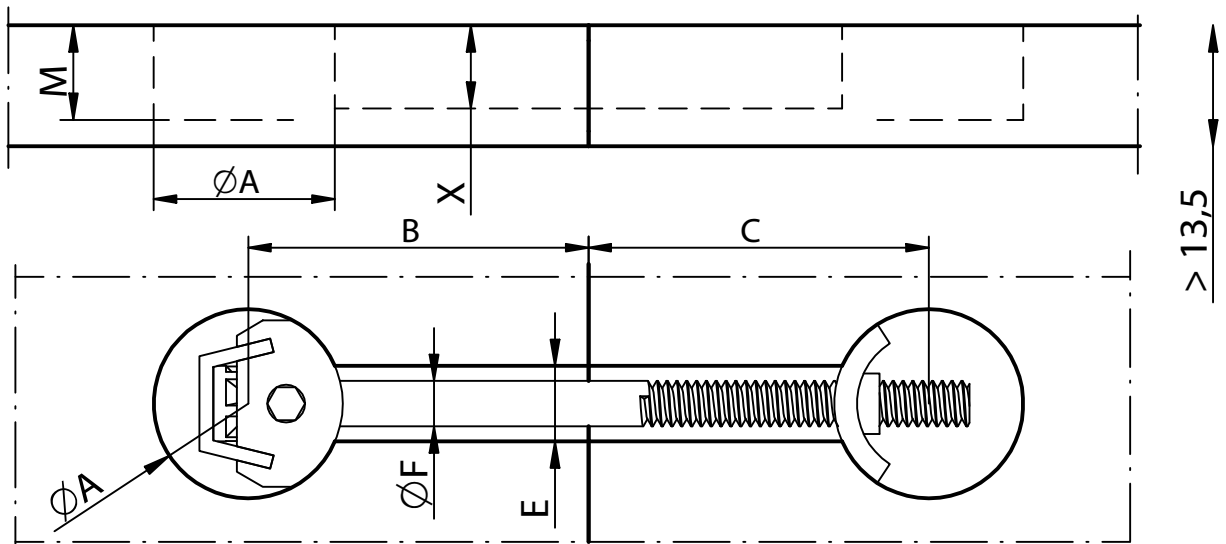
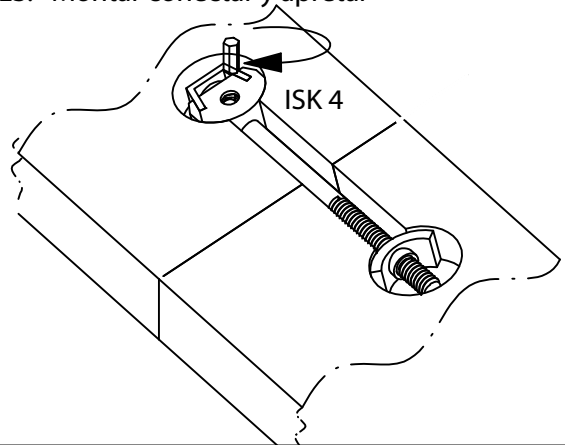
Art. Nr. Z355

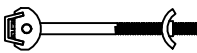
1. EN: Drill and groove
 DE: Bohren und Nuten
 FR: Percer et rainurer
 ES: Perforar y hacer ranuras

EN: Worktop
 DE: Arbeitsplatte
 FR: Plan de travail
 ES: Encimeras



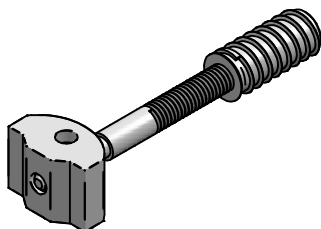
2. EN: Fitting connector and tighten
 DE: Verbinder einbauen und spannen
 FR: Insérer l'assembleur et serrer
 ES: Montar conector y apretar



| | ZIPBOLT 100 MINI (Z355) |
|---------------|--|
| |  |
| | [mm] |
| ØA | 25 |
| B | 42-49 |
| C | 42-49 |
| E | 10 |
| ØF | 6 |
| M | 12,5 |
| X | 11 |
| Driver | ISK 4 |

Diese Zeichnung ist Eigentum der Knapp GmbH

© Knapp GmbH. Alle Maße in mm - Irrtümer, Druckfehler und Änderungen vorbehalten / all measures in mm - Errors excepted. VERSION 02 25.08.2014

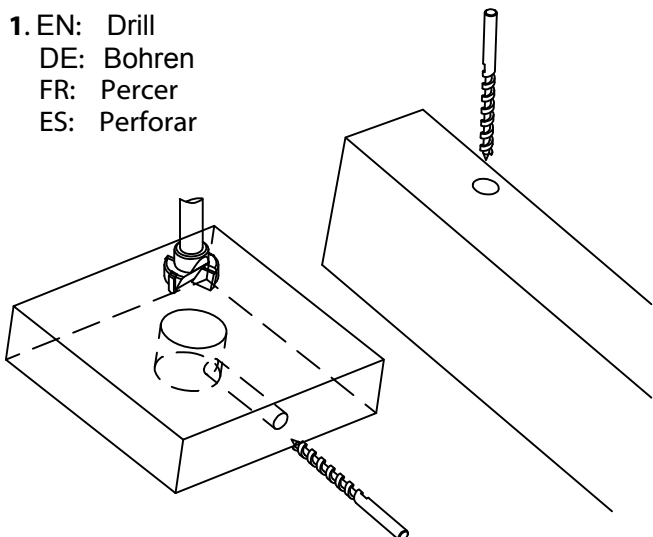


ZIPBOLT 90 KD

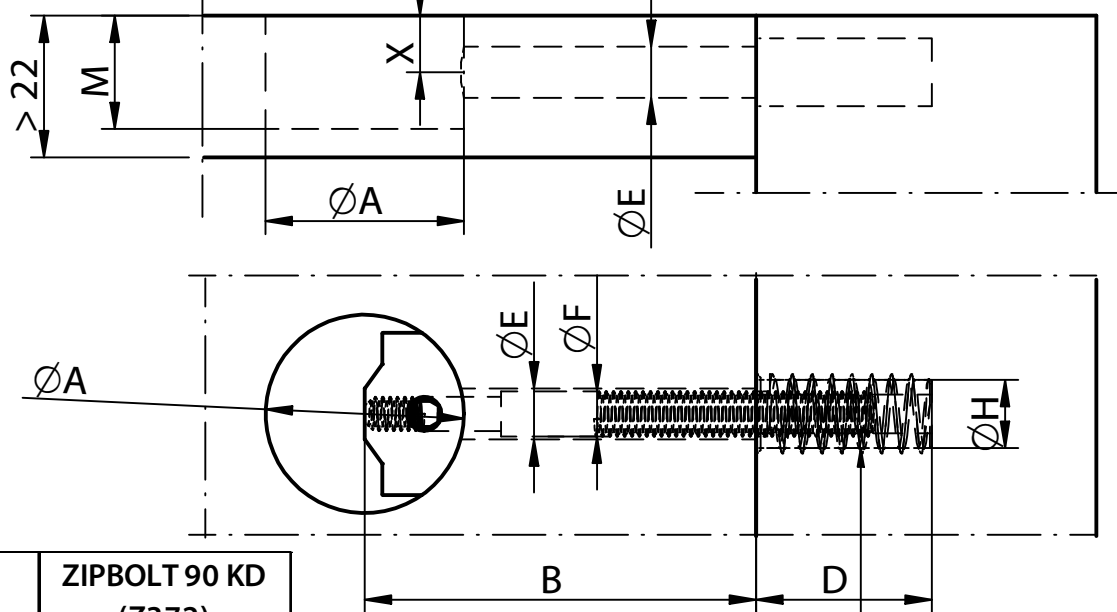
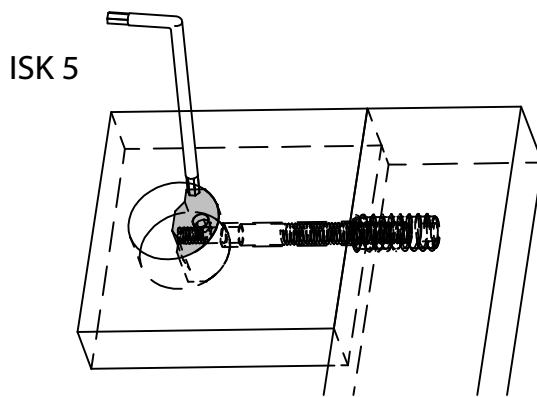
Frame Connector / Zargenverbinder
 Assembleur de cadre / Marco Conectar

Art. Nr. Z372

1. EN: Drill
 DE: Bohren
 FR: Percer
 ES: Perforar



2. EN: Fitting connector and tighten
 DE: Verbinder einbauen und spannen
 FR: Insérer l'assembleur et serrer
 ES: Montar conector y apretar

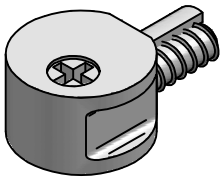


- EN: Insert Screw
 DE: Einschraubmutter
 FR: Insert à visser
 ES: Insertar el tornillo

| ZIPBOLT 90 KD (Z372) | |
|-------------------------|-------|
| | [mm] |
| ØA | 35 |
| B | 60-65 |
| D | 32 |
| ØE | 9 |
| ØF | 8 |
| ØH | 12 |
| M | 20 |
| X | 10 |
| Driver | ISK 5 |

Diese Zeichnung ist Eigentum der Knapp GmbH

© Knapp GmbH. Alle Maße in mm - Irrtümer, Druckfehler und Änderungen vorbehalten / all measures in mm - Errors excepted. VERSION 02 25.08.2014



ZIPBOLT FASTFIT

Art. Nr. Z339

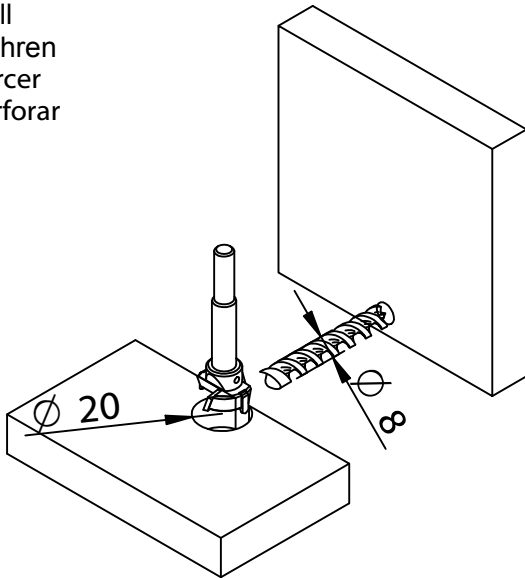
Einteiliger Korpusverbinder für Platten ab 16 mm

One piece corpus connector for boards ≥ 16 mm

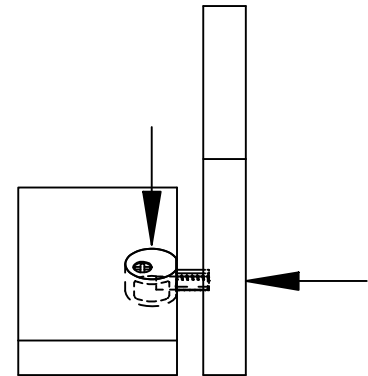
Assembleur excentrique en une pièce pour panneau à partir d'ép. 16 mm

Ensamblador excéntrico en una pieza por placa a partir de 16 mm

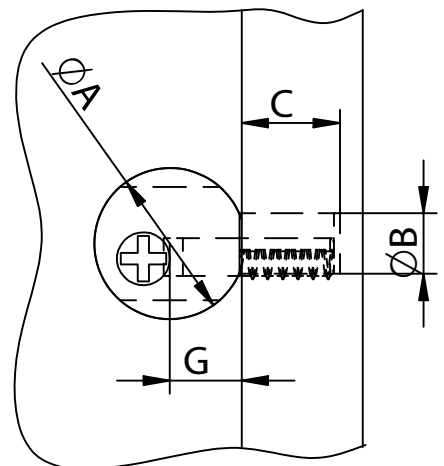
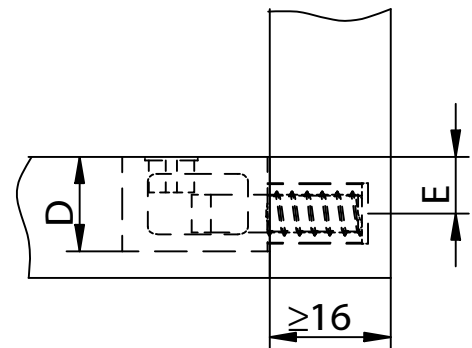
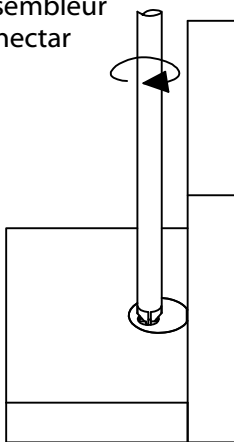
1. EN: Drill
 DE: Bohren
 FR: Percer
 ES: Perforar

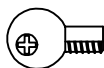


2. EN: Fitting Connector
 DE: Verbinder einbauen
 FR: Insérer l'assembleur
 ES: Montar conectar



3. EN: Tighten Connector
 DE: Verbinder spannen
 FR: Serrer l'assembleur
 ES: Apretar conectar



| ZIPBOLT FASTFIT (Z339) | |
|---|---------|
|  [mm] | |
| ØA | 20 |
| ØB | 8 |
| C | 12,5-13 |
| D | 13 |
| E | 7,5 |
| G | 9,5 |

Diese Zeichnung ist Eigentum der Knapp GmbH

© Knapp GmbH. Alle Maße in mm - Irrtümer, Druckfehler und Änderungen vorbehalten / all measures in mm - Errors excepted. VERSION 02 25.08.2014