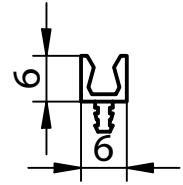
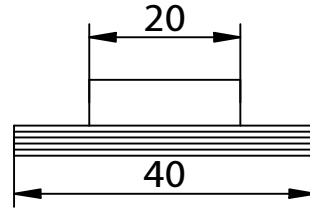
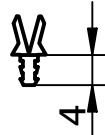
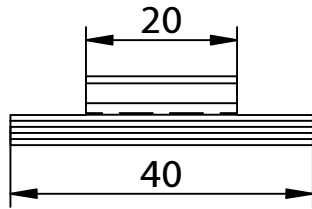


Instruction Manual

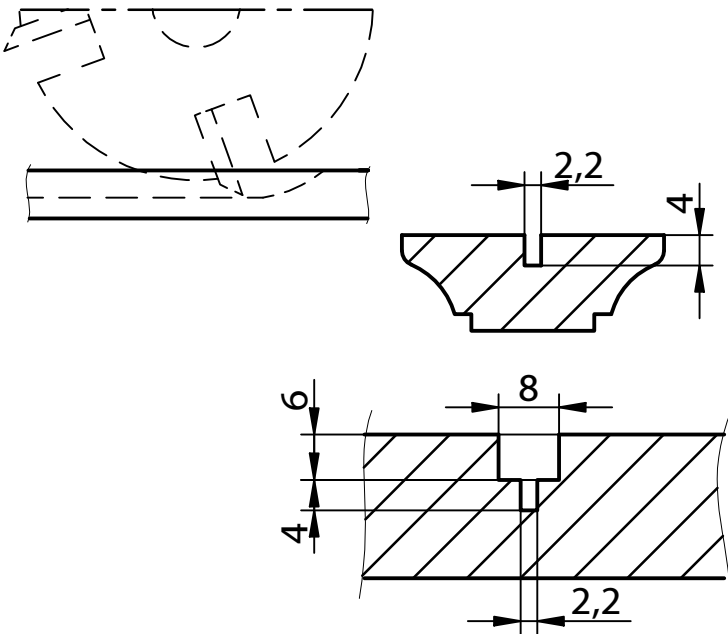
miniCLICK

2-part dovetail snap-in connector

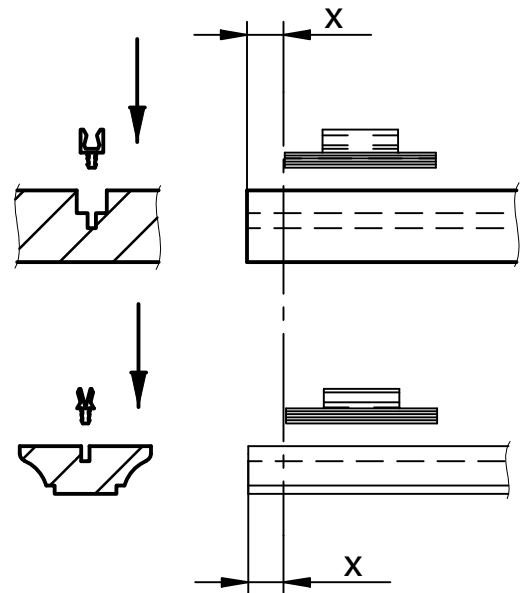
Art. No. K059



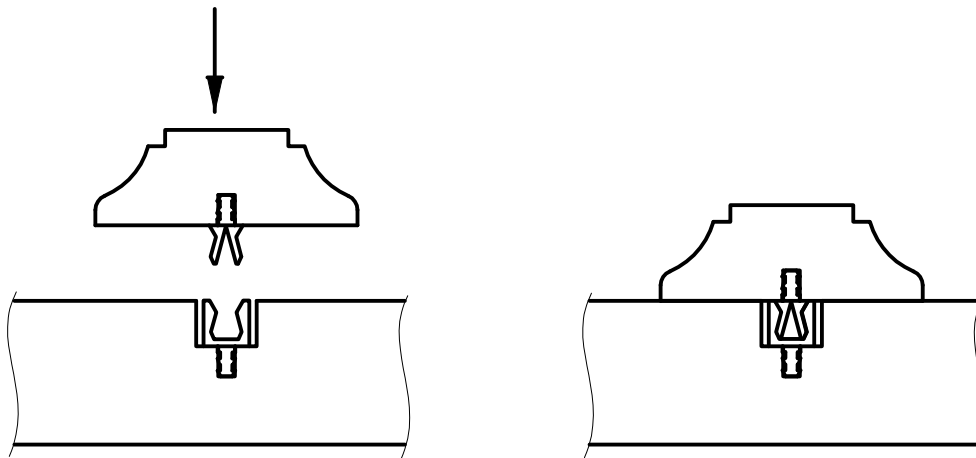
1. Cut groove



2. Glue (KNAPP® PU+) and install

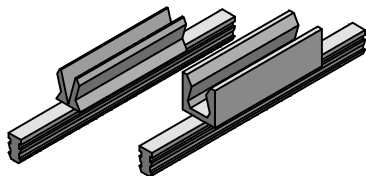


3. Assemble after 60 minutes curing time



This drawing is the exclusive property of Knapp GmbH.

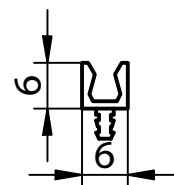
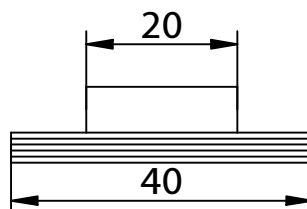
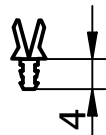
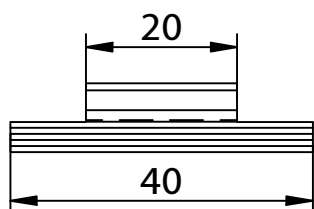
© Knapp GmbH. All measures in mm - Errors excepted. VERSION 02 09.09.2014



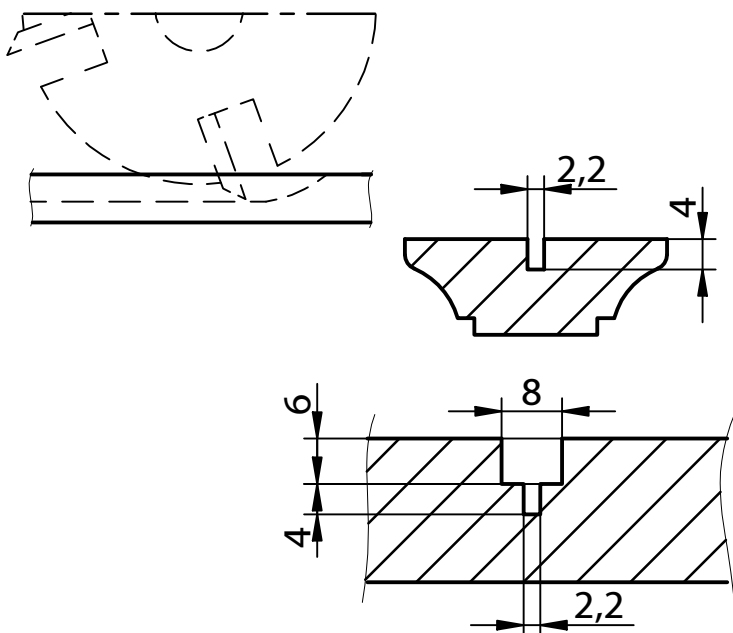
Réf. K059

Notice de montage miniCLICK

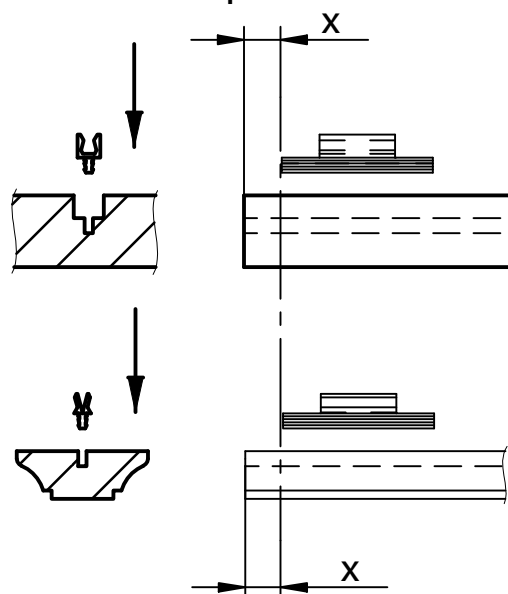
Assembleur queue d'aronde



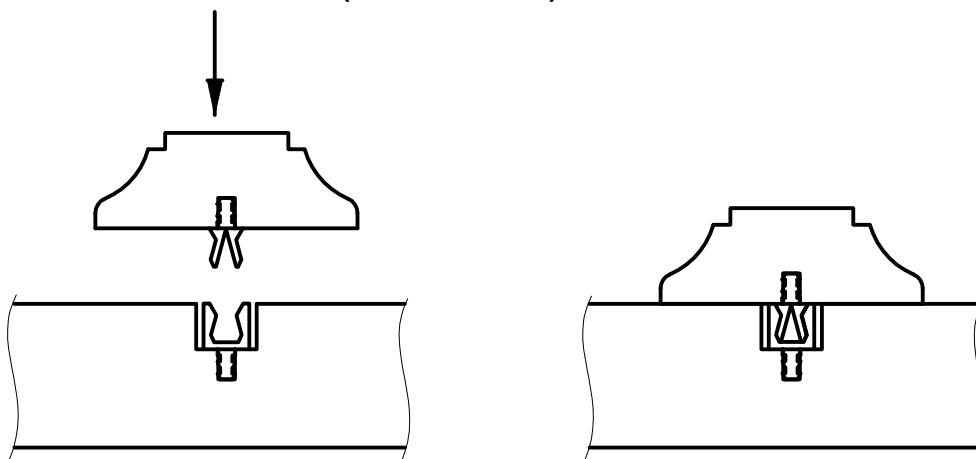
1. Fraiser la rainure

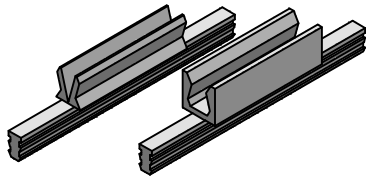


2. Coller (KNAPP PU+) et positionner les pièces



3. Attendre le durcissement (env. 60 min) et emboîter

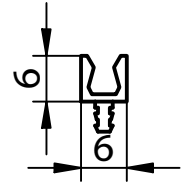
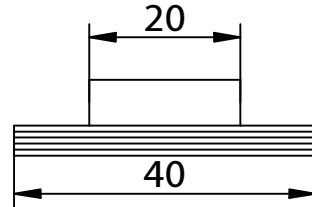
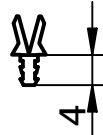
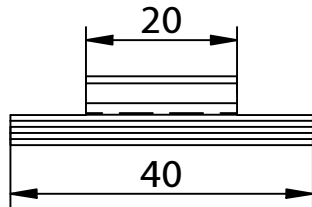




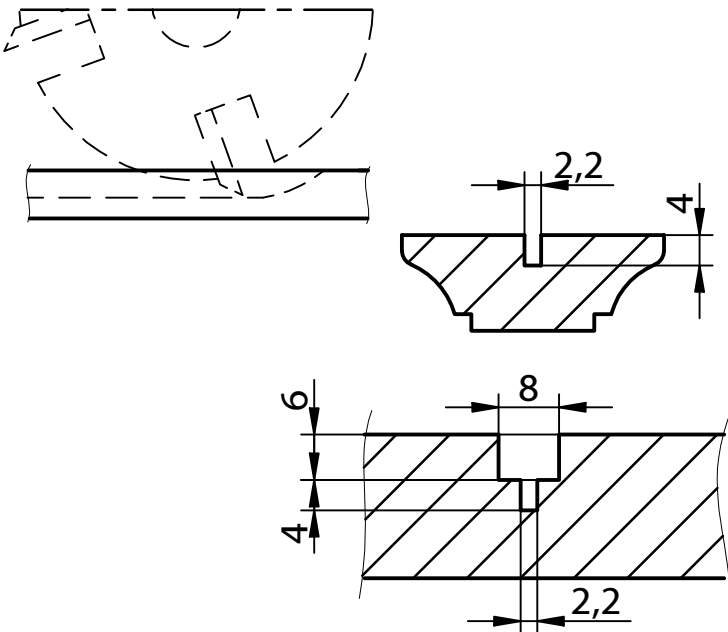
Montageanleitung miniCLICK

2-teiliger Gratverbinder

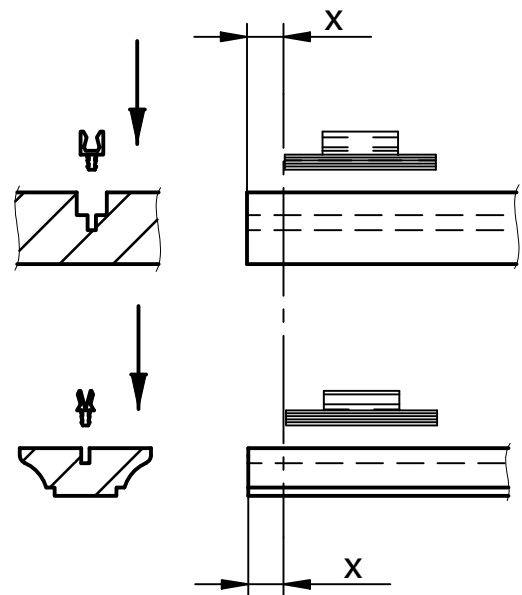
Art. Nr. K059



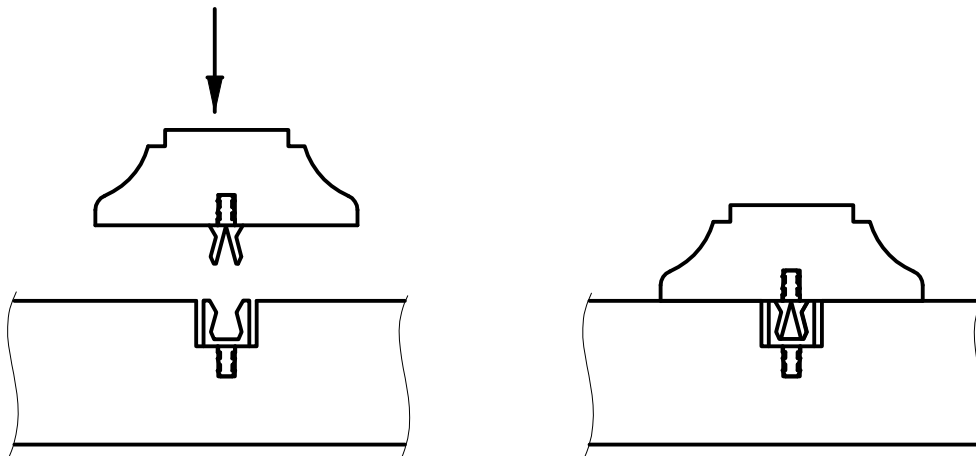
1. Nut Fräsen



2. Kleben (KNAPP® PU+) und Einsetzen



3. Montieren nach 60 Minuten Aushärtezeit



Diese Zeichnung ist Eigentum der Knapp GmbH.

© Knapp GmbH. Alle Maße in mm - Irrtümer, Druckfehler und Änderungen, auch technische vorbehalten VERSION 03 09.09.2014