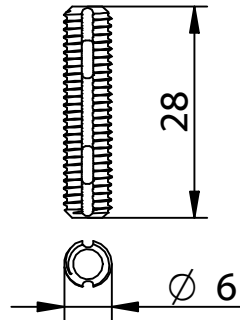
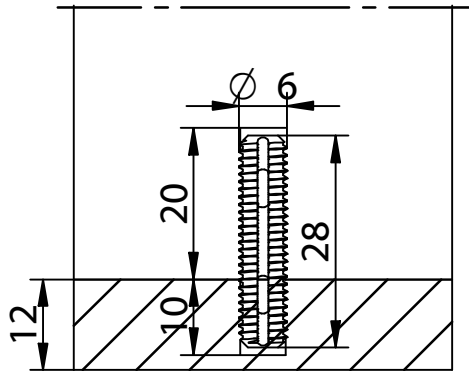


## KNAPP-DOWEL 6x28, 8x36 and 8x50

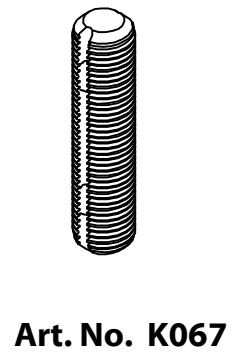
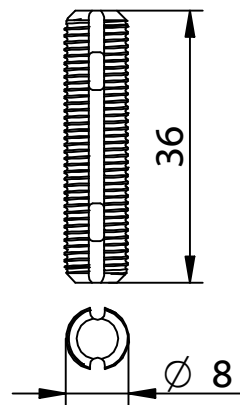
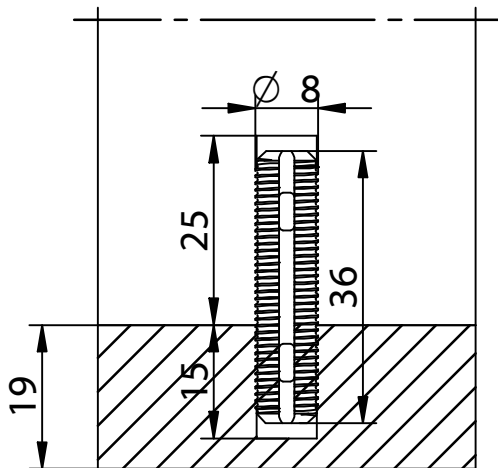
Self-tightening Dowel connection

**Art.No. K066, K067 and K169**

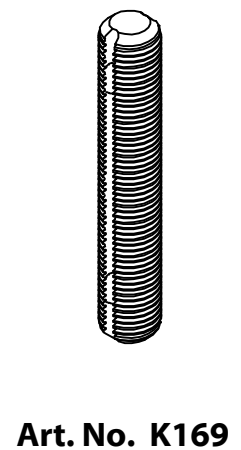
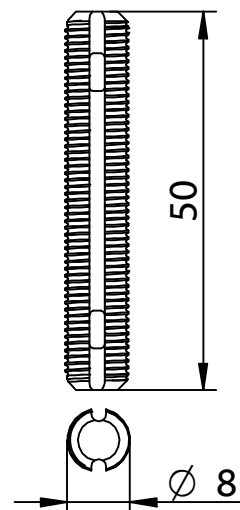
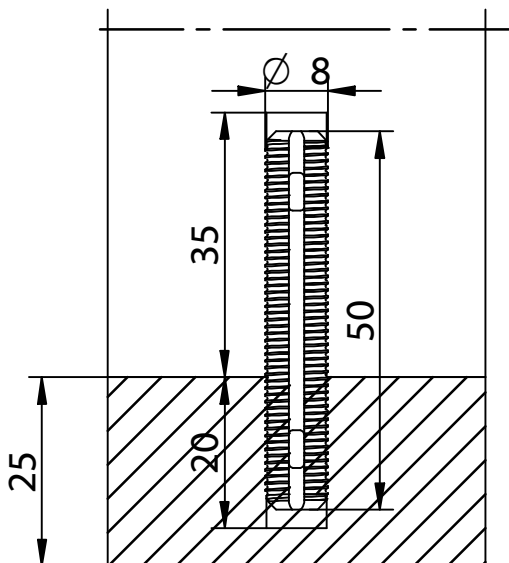
### KD 6x28 for Ø 6mm Dowel Drillholes



### KD 8x36 for Ø 8mm Dowel Drillholes

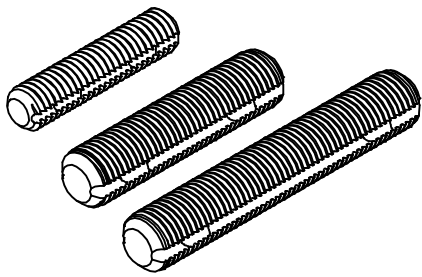


### KD 8x50 for Ø 8mm Dowel Drillholes



This drawing is the exclusive property of Knapp GmbH.

© Knapp GmbH. All measures in mm - Errors excepted. VERSION 03 30.09.2020



Art.No. K066, K067 and K169

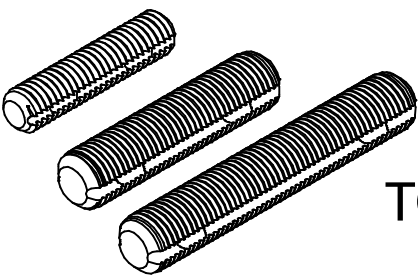
**1.** Drill with dowel inserting machine or dowel-jig

**2.** Knock or screw in KNAPP-DÜBEL .

**3.** Assemble furniture parts with rubber mallet or clamp until the joints are completely close.

This drawing is the exclusive property of Knapp GmbH.

© Knapp GmbH. All measures in mm - Errors excepted. VERSION 03 30.09.2020



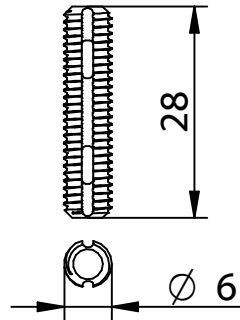
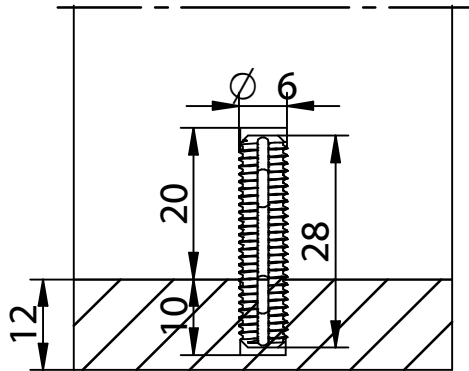
# Notice de montage

## TOURILLON KNAPP-KD 6x28, 8x36 et 8x50

Assembleur pour le meuble et la fenêtre

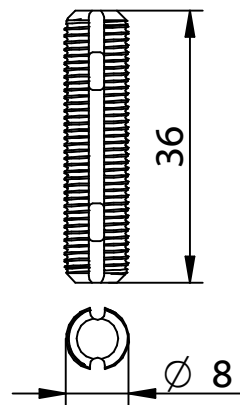
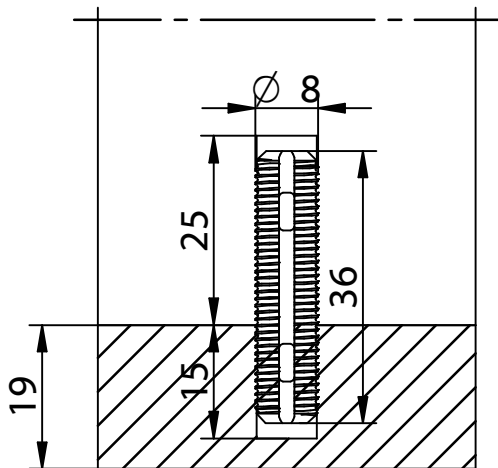
Réf. K066, K067 et K169

KD 6x28 perçage de tourillon Ø 6mm



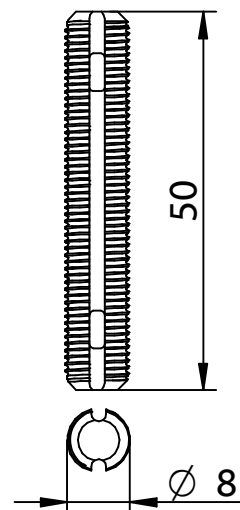
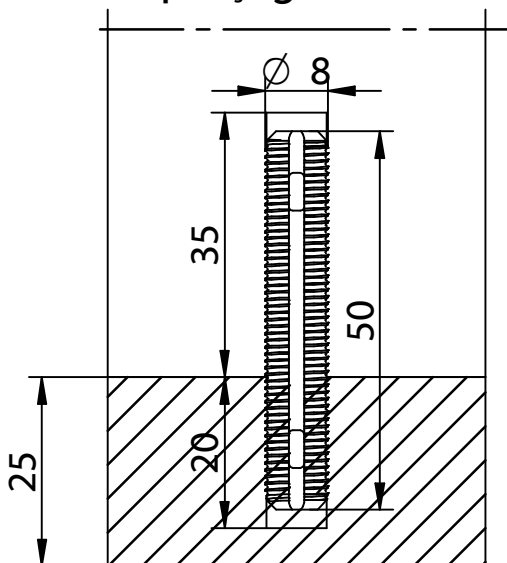
Réf. K066

KD 8x36 perçage de tourillon Ø 8mm

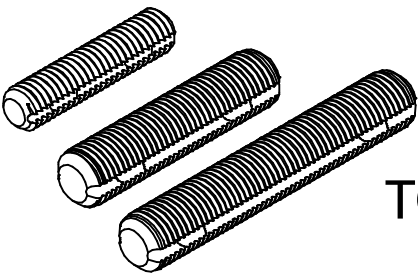


Réf. K067

KD 8x50 perçage de tourillon Ø 8mm



Réf. K169



# Notice de montage

## TOURILLON KNAPP-KD 6x28, 8x36 et 8x50

Assembleur pour le meuble et la fenêtre

Réf. K066, K067 et K169

