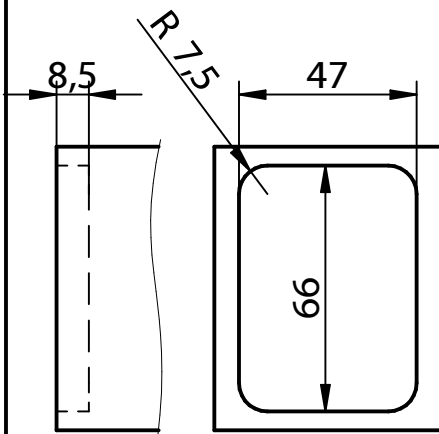


Art. - Nr. K042

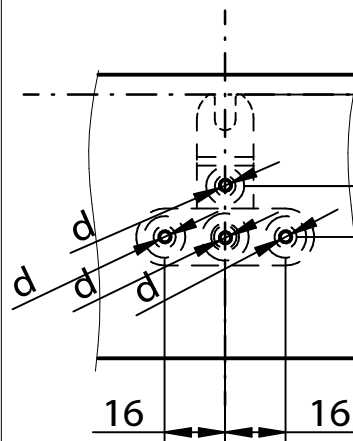
Pat.Nr. EP 0 765 130

Massivholzverbinder

Fräsbild

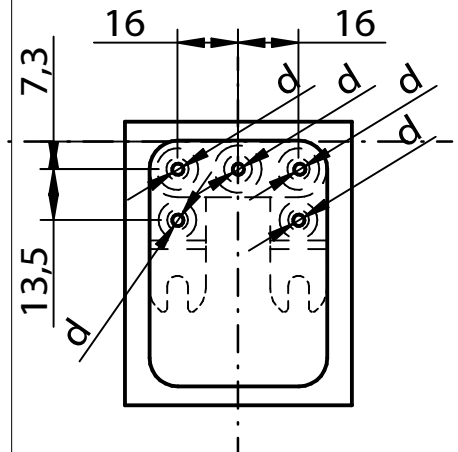


Bohrbild
im Längsholz



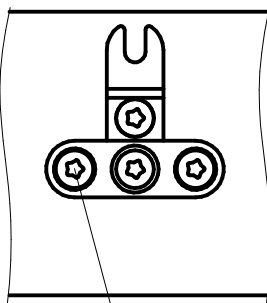
d...Ø 3mm vorbohren

Bohrbild
im Hirnholz

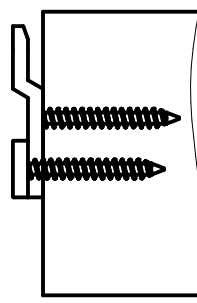


d...Ø 3mm vorbohren

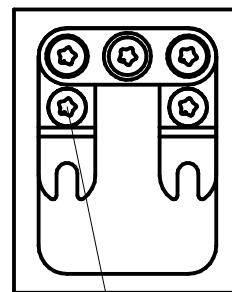
Schraubenbild
im Längsholz



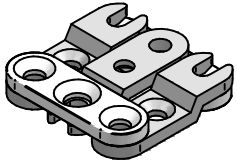
4x SK Schraube 5x40



Schraubenbild
im Hirnholz



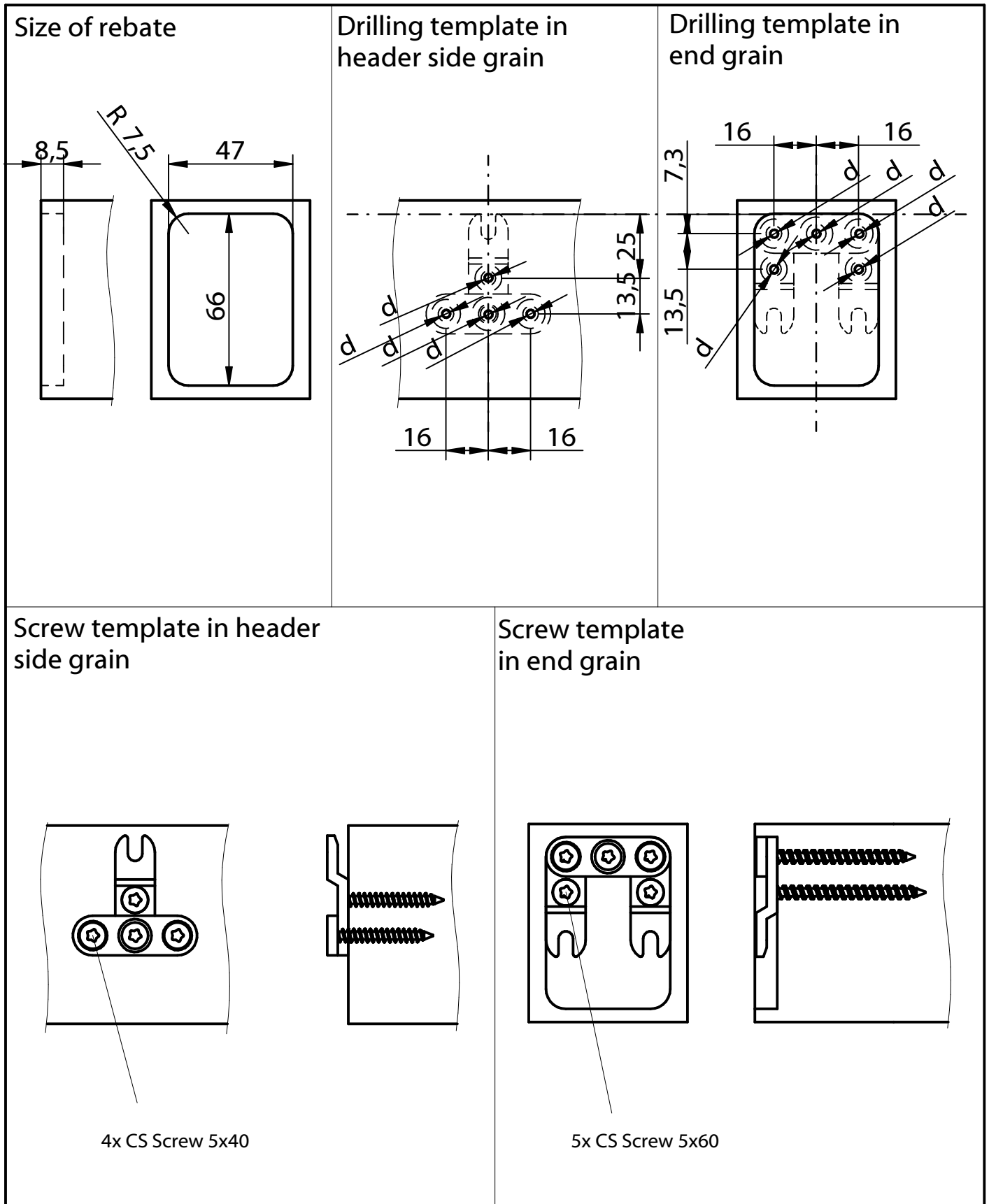
5x SK Schraube 5x60



Art. No. K042

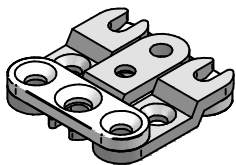
Pat.No. EP 0 765 130

Frame connector



This drawing is the exclusive property of Knapp GmbH.

© Knapp GmbH. All measures in mm - Errors excepted. VERSION 02 09.09.2014



Notice de montage

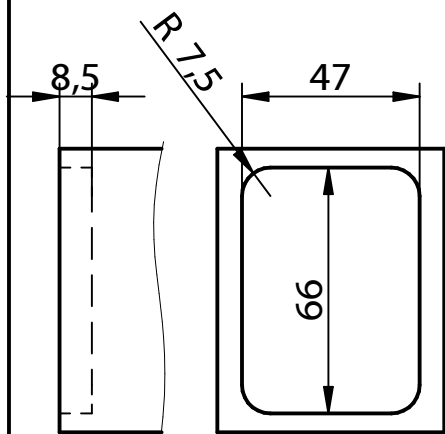
ACRO 46/47

Réf. K042

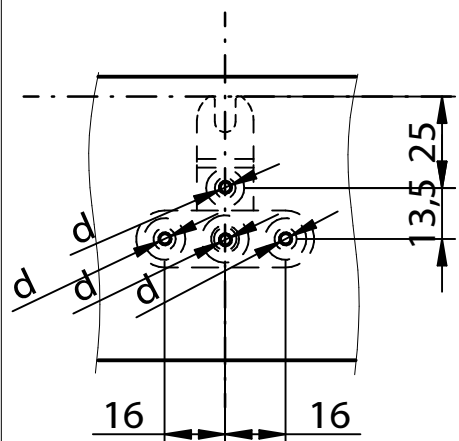
Brevet EP 0 765 130

Connecteur bois massif

Détail du fraisage

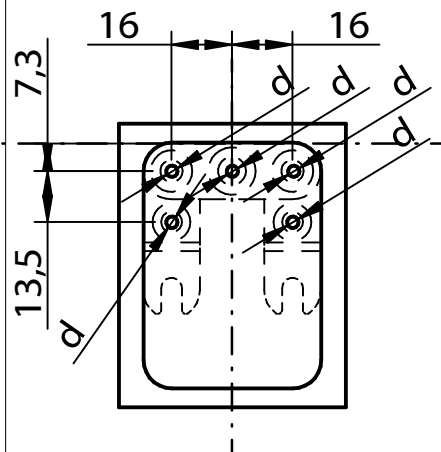


Détail du perçage en bois de fil



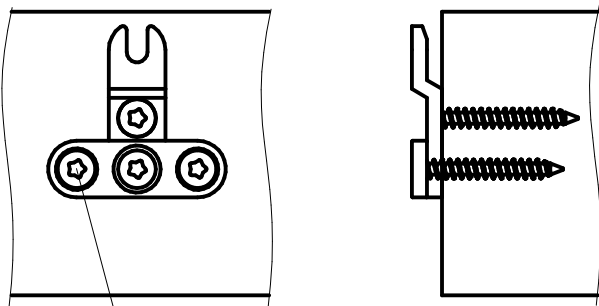
d...pré-percer Ø 3mm

Détail du perçage en bois de bout



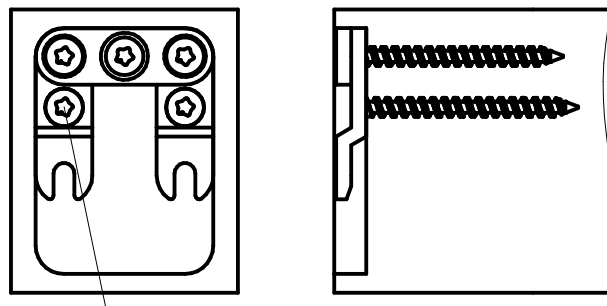
d...pré-percer Ø 3mm

Détail du vissage en bois de fil



4 vis SK 5x40

Détail du vissage en bois de bout



5 vis SK 5x60