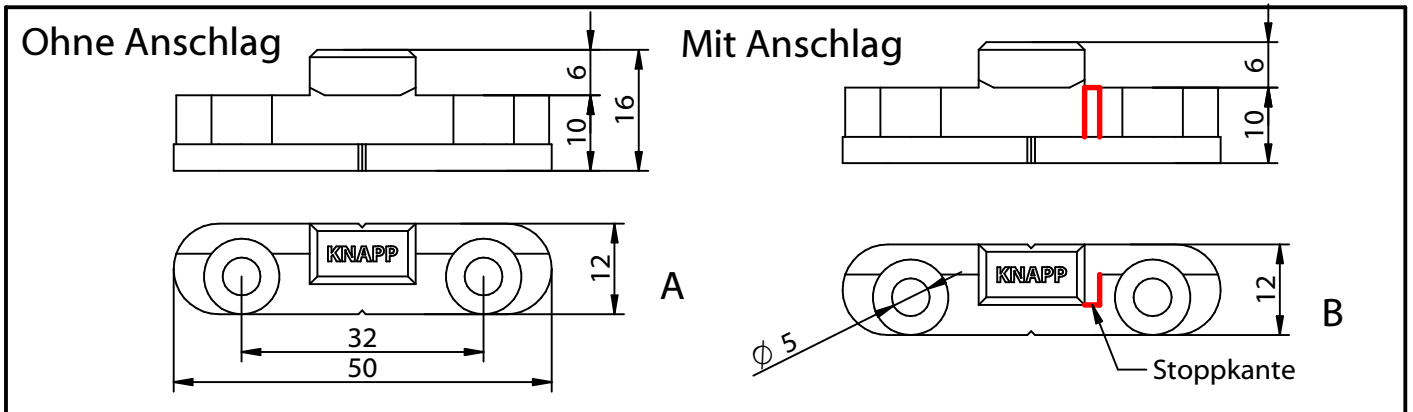


Art.-Nr. K 030

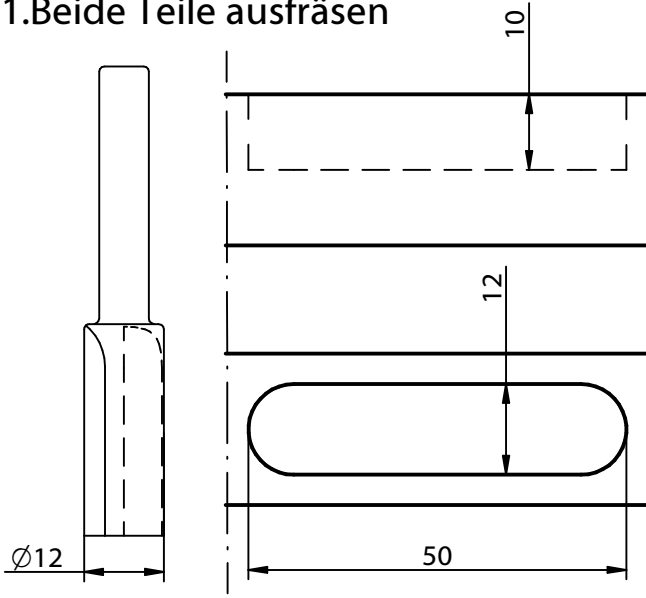
Montageanleitung

# Chico

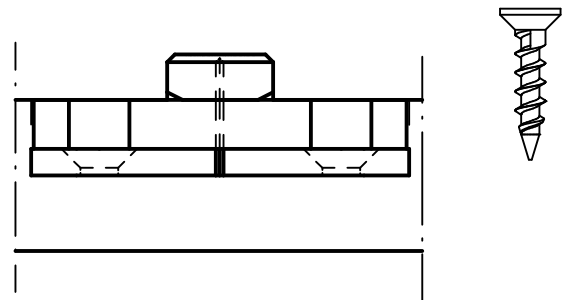
Schiebeverbinder



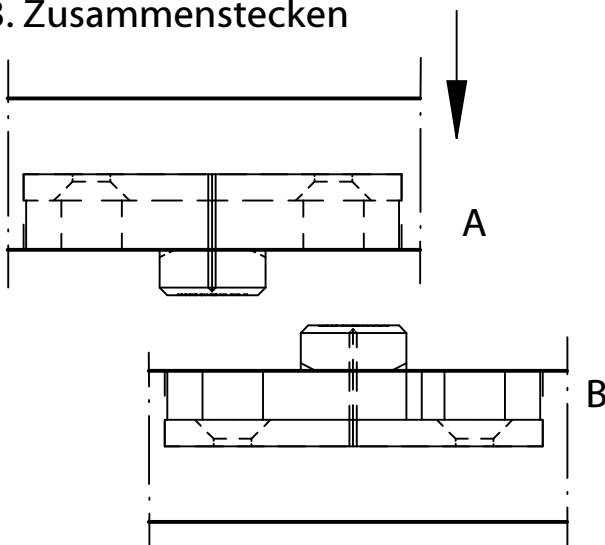
1. Beide Teile ausfräsen



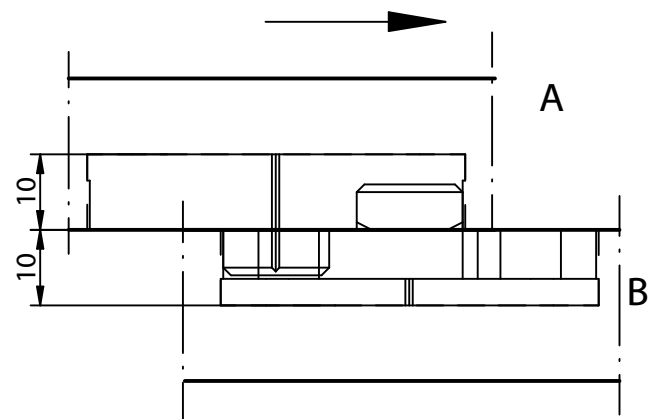
2. Einsetzen und in beide Teile mit je 2 Stück SK  $\phi 4,5$  mm verschrauben



3. Zusammenstecken

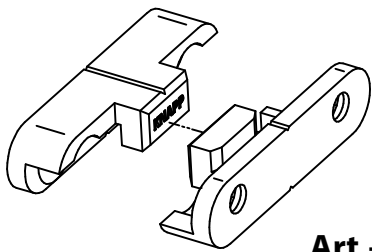


4. Einschieben

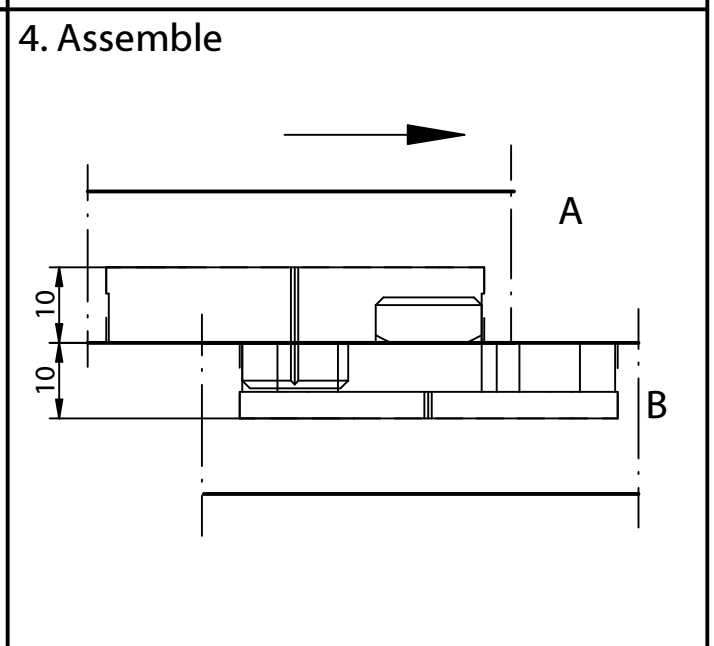
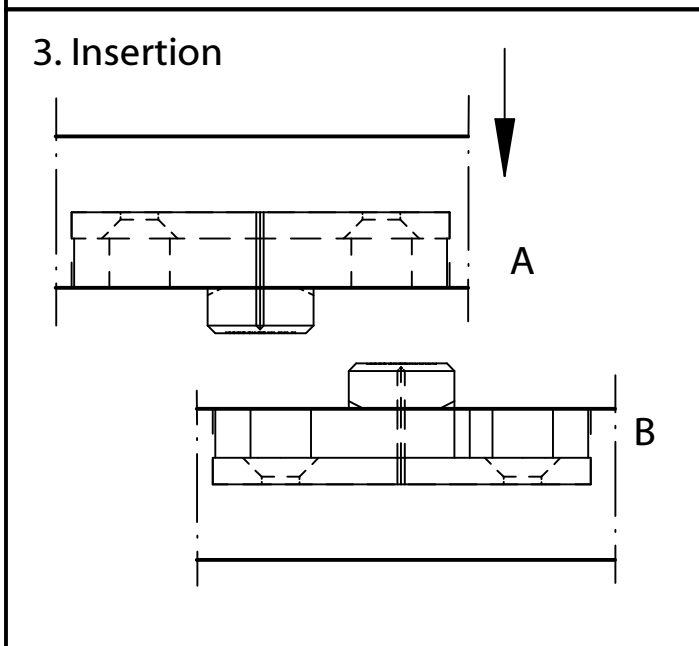
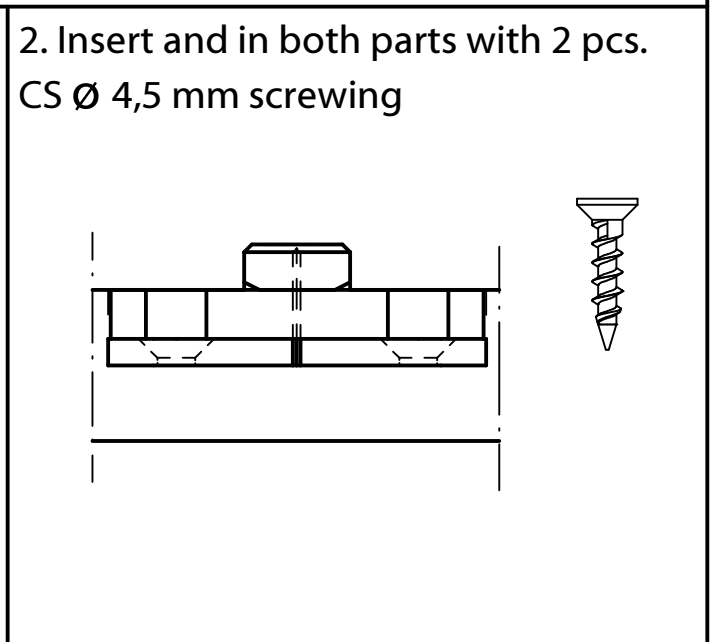
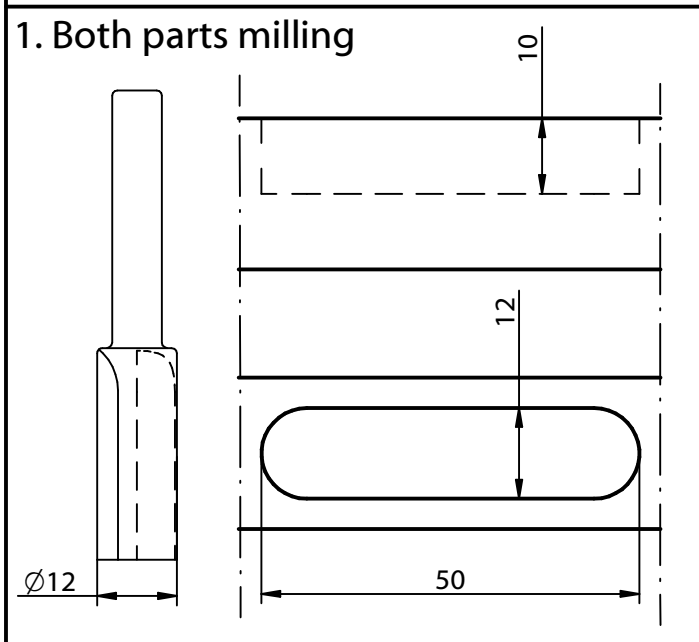
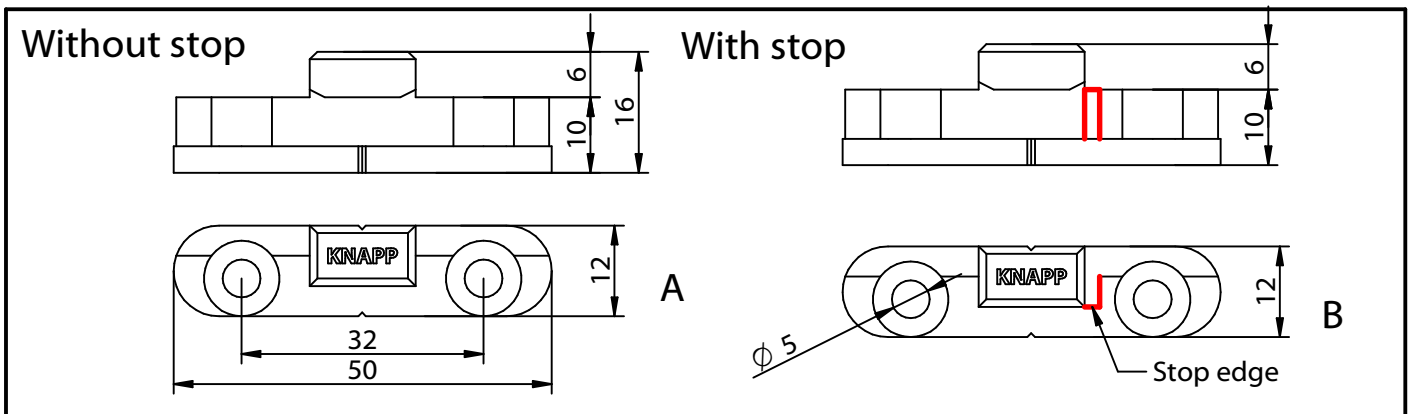


Diese Zeichnung ist Eigentum der Knapp GmbH.

© Knapp GmbH. Alle Maße in mm - Irrtümer, Druckfehler und Änderungen vorbehalten. VERSION 01 13.08.2014

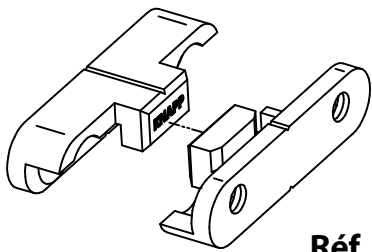


Art.-No. K 030



This drawing is the exclusive property of Knapp GmbH.

© Knapp GmbH. All measures in mm - Errors excepted. VERSION 01 13.08.2014

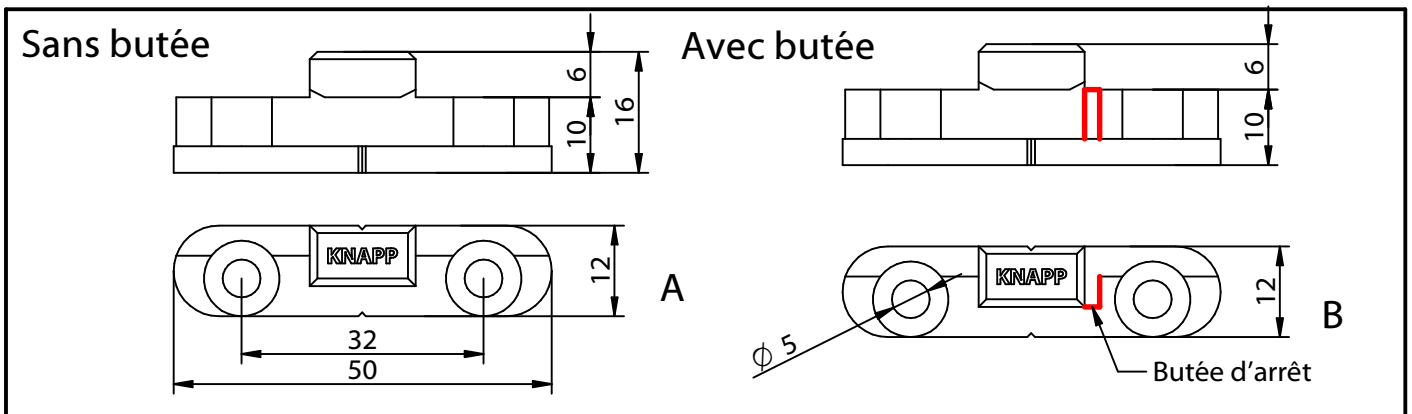


Réf. K 030

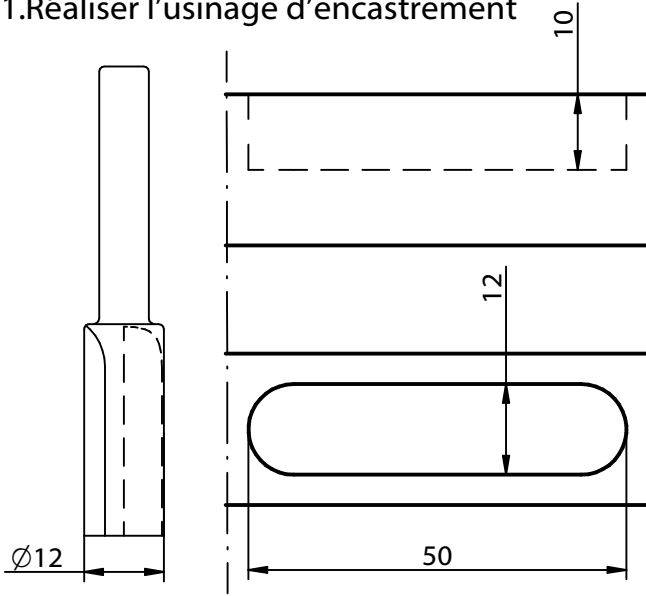
# Notice de montage

# Chico

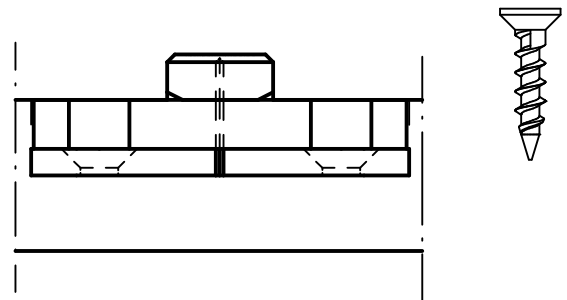
Assembleur à coulisser



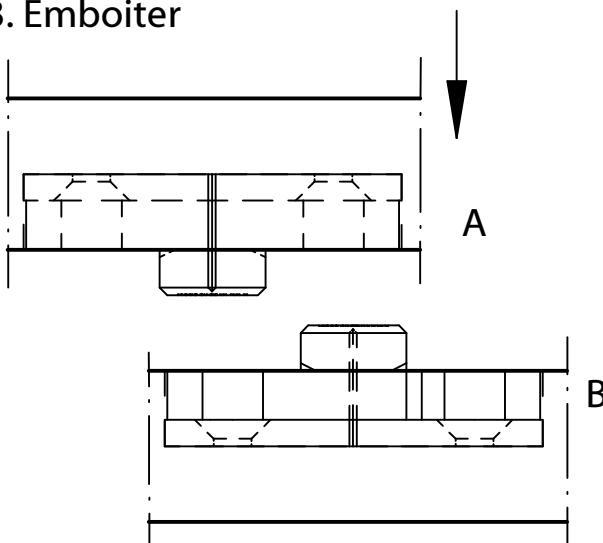
### 1. Réaliser l'usinage d'encastrement



### 2. Mettre en place et visser les pièces avec des vis tête fraisée $\varnothing 4,5$ mm



### 3. Emboîter



### 4. Coulisser

