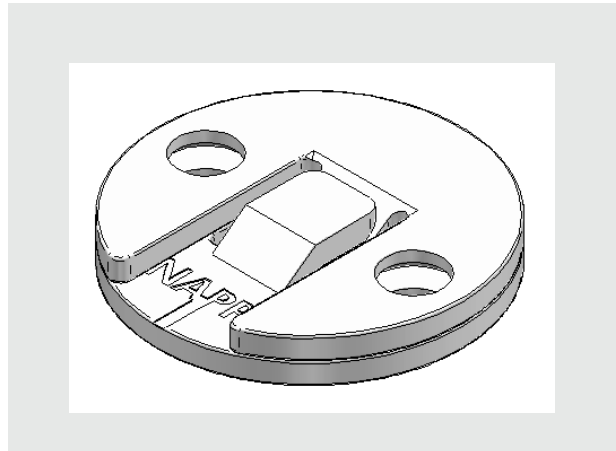


Montageanleitung

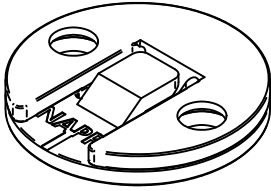
Construction Manual

Notice de montage

VERSION



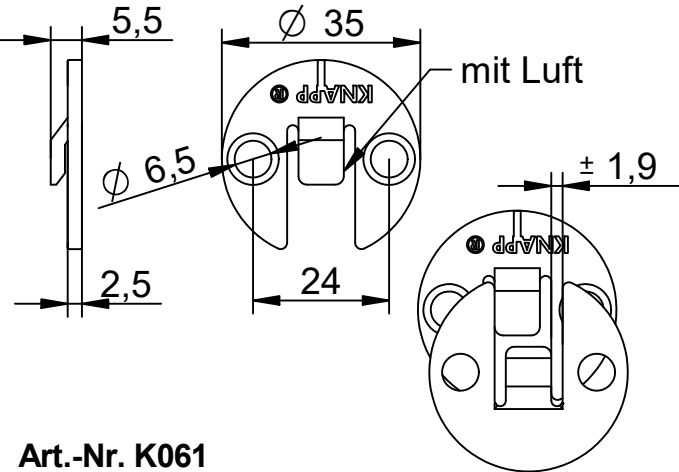
Art.-Nr.



Montageanleitung DUO 35 ml/ol

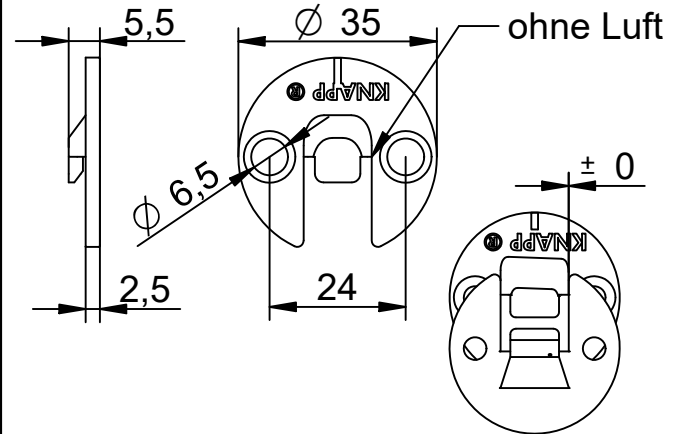
Einhängeverbinder

DUO 35 ml blau verzinkt



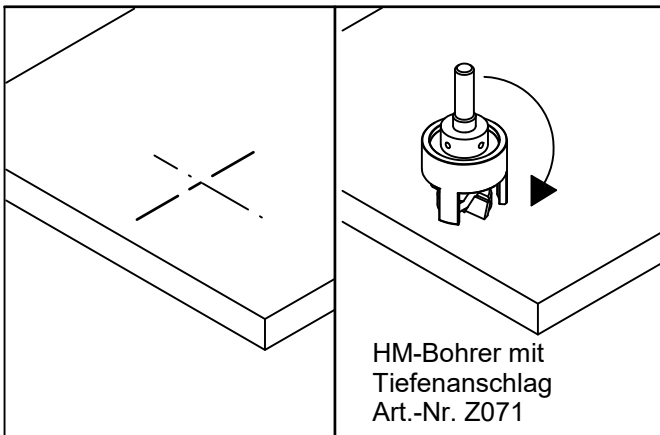
Art.-Nr. K061

DUO 35 ol gelb verzinkt

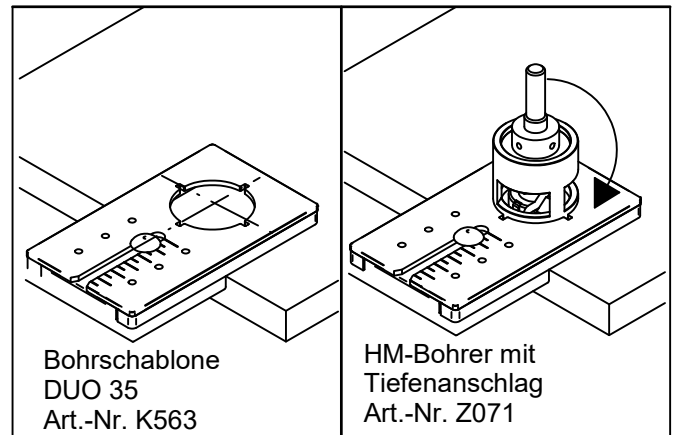


Art.-Nr. K062

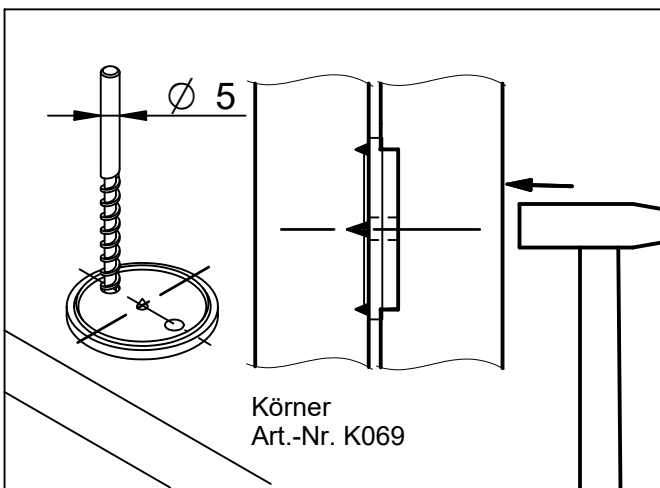
1. DUO 35 auf Maß anreißern und 3 mm tief bohren



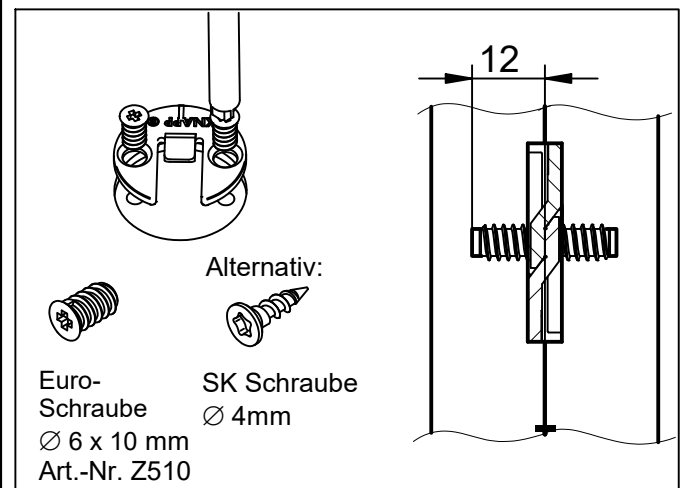
1. Bohrschablone auf Maß einstellen und 3 mm tief bohren

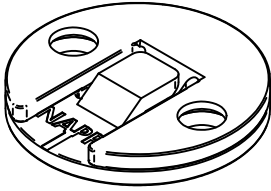


2. Gegenstück kornen und vorbohren



3. Einschrauben und Einhängen



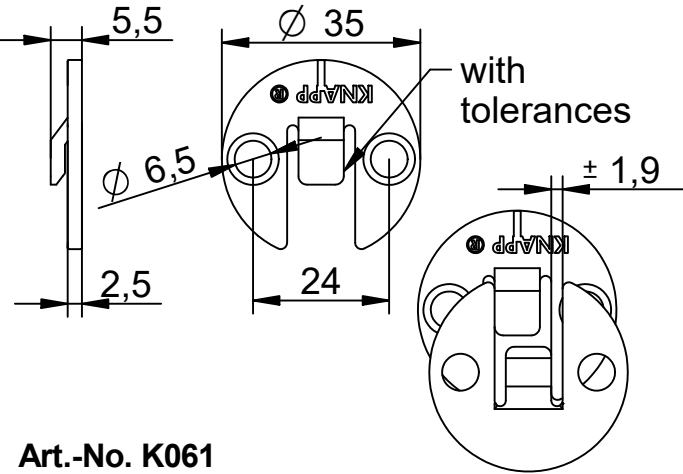


Construction Manual

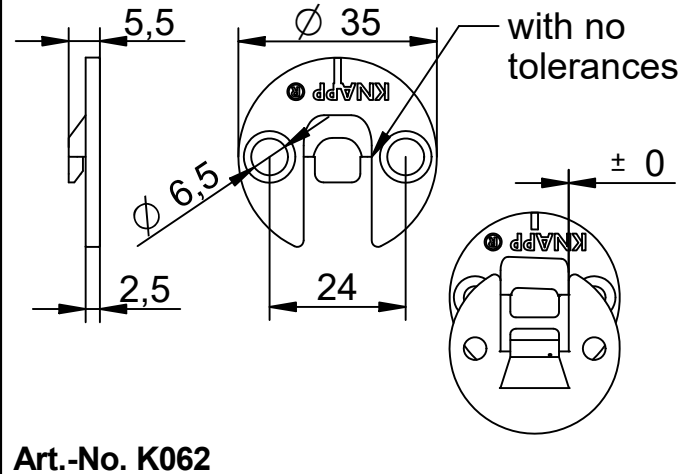
DUO 35 ml/ol

Hook connector

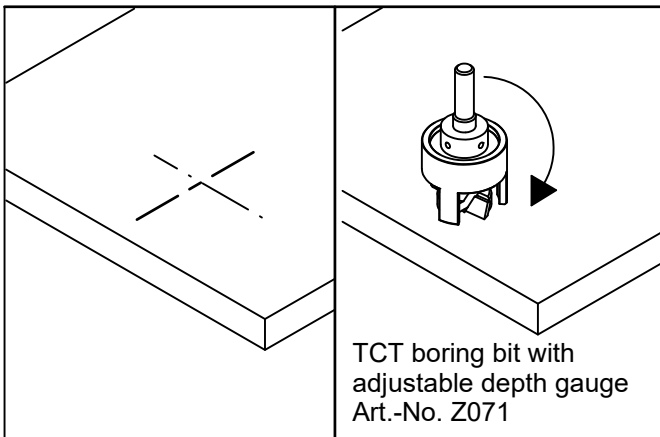
DUO 35 ml blue zinc-plated



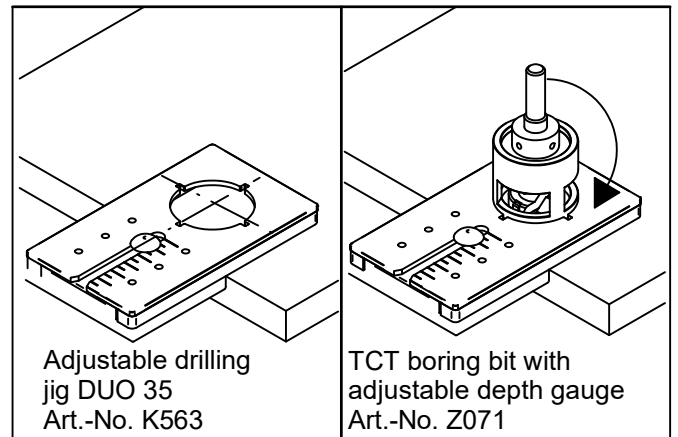
DUO 35 ol yellow zinc-plated



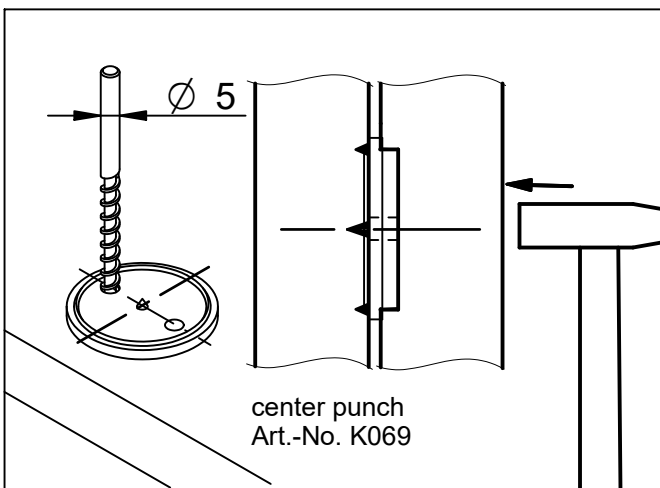
1. DUO 35 drilling (3mm depth) according to mark



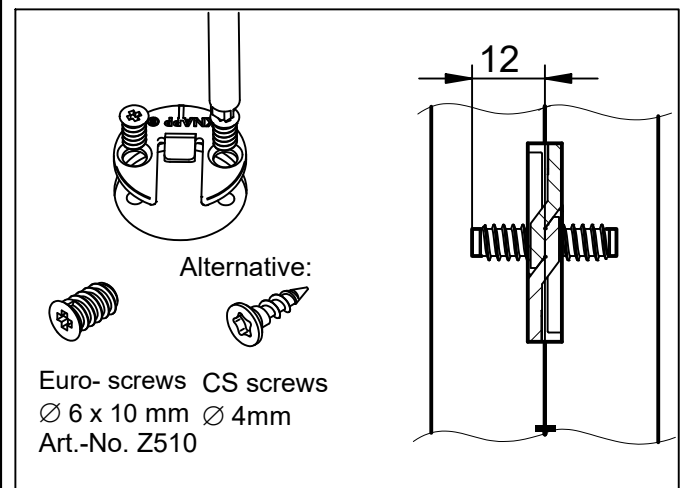
1. Adjust the drilling jig and drilling 3 mm depth



2. Copy with center punch - pre-drill

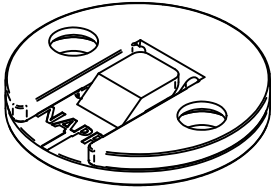


3. Screwing and connect



This drawing is the exclusive property of Knapp GmbH.

© Knapp GmbH. All measures in mm - Errors excepted. VERSION 02 08. 09. 2014

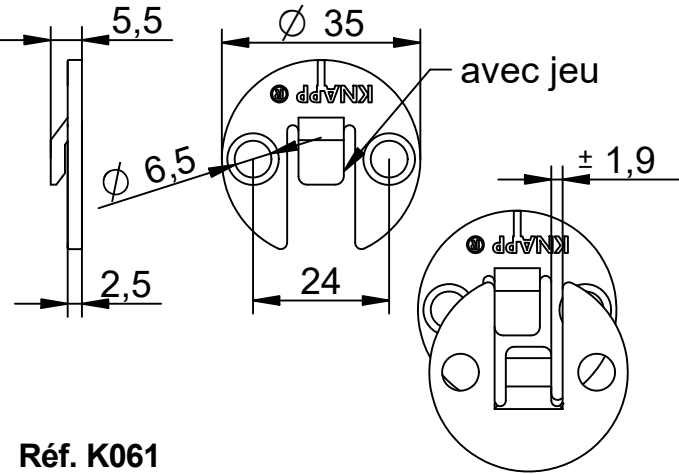


Notice de montage

DUO 35 ml/ol

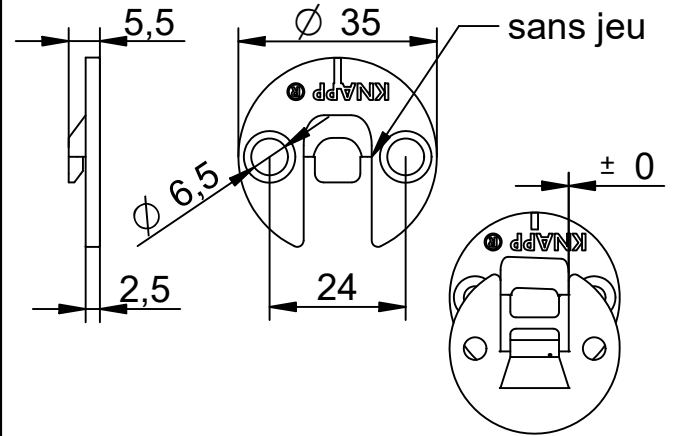
Systeme d'accroche

DUO 35 ml zingué bleu



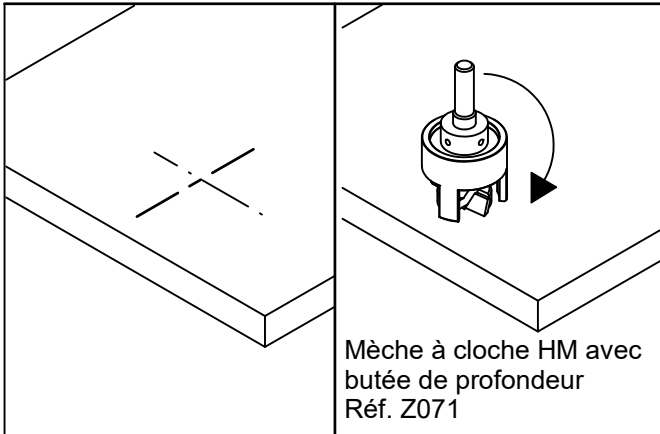
Réf. K061

DUO 35 ol zingué jaune

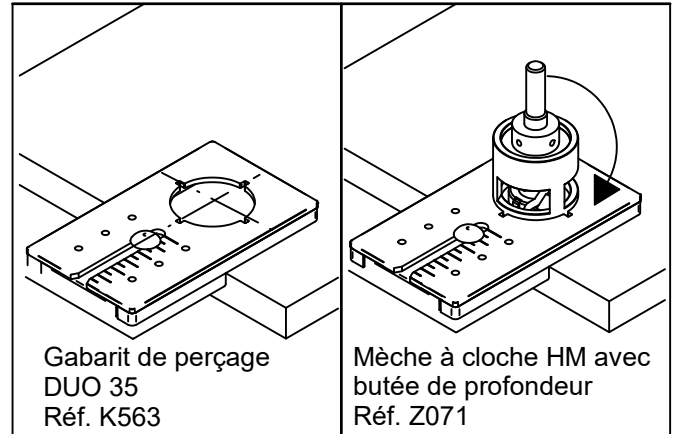


Réf. K062

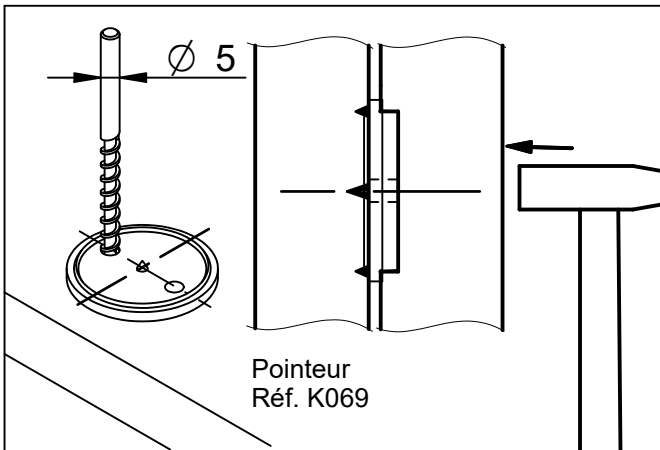
1. Tracer la position et percer à 3 mm de profondeur



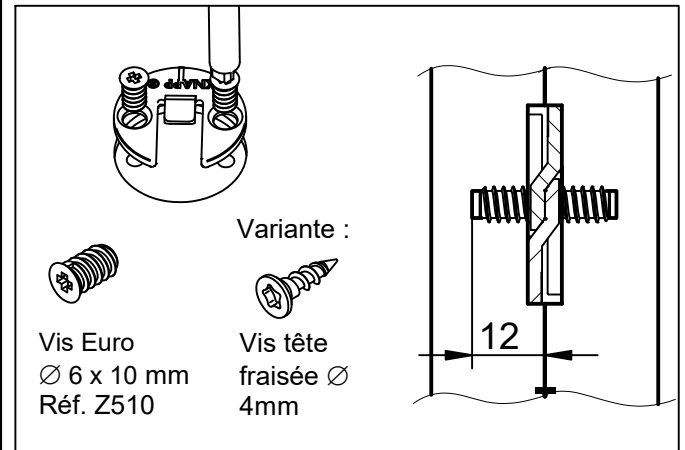
1. Régler le gabarit et percer à 3 mm de profondeur



2. Pointer la pièce opposée et percer à 3 mm de profondeur



3. Visser et accrocher



KNAPP®
connectors.com

Knapp GmbH ■ Wassergasse 31 ■ A-3324 Euratsfeld ■ Tel.: +43 (0)7474 / 799 10 ■ Fax: +43 (0)7474 / 799 10 99
Knapp GmbH ■ Vertrieb Deutschland ■ Föhrenweg 1 ■ D-85591 Vaterstetten ■ Tel.: +49 (0)8106 / 99 55 99 0 ■ Fax: +49 (0)8106 / 99 55 99 20 ■ E-Mail: info@knapp-verbinder.com
Knapp GmbH Sàrl ■ Filiale France ■ 1A Rue du Stade ■ F - 67880 Innenheim Tel. : +33 (0)3 88 48 17 87 ■ Fax: +33 (0)9 70 62 81 87 ■ E-Mail : france@knapp-connectors.com