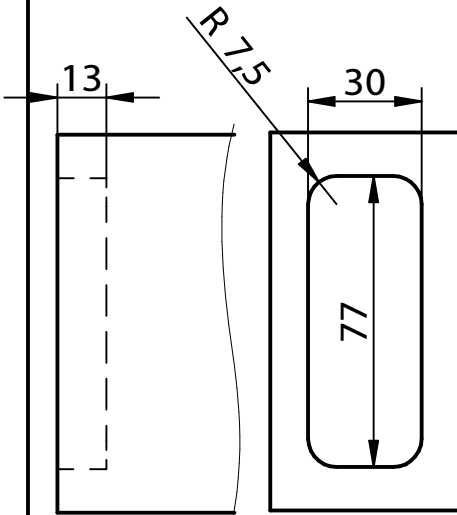


Art. Nr. K045

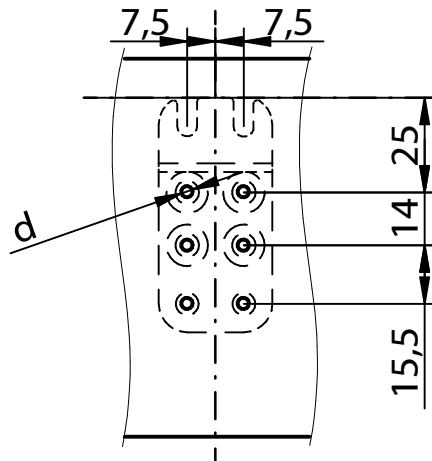
Pat.Nr. EP 0 765 130

Massivholzverbinder

Fräsbild

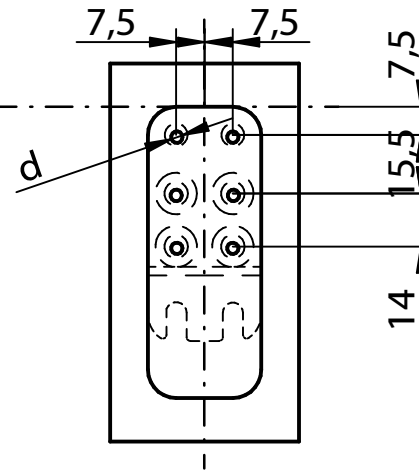


Bohrbild im Längsholz



d...Ø 3mm vorbohren

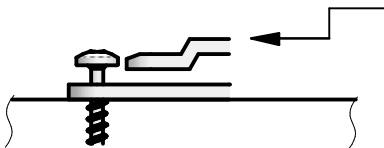
Bohrbild im Hirnholz



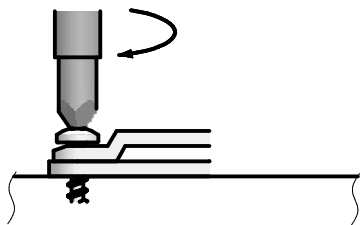
d...Ø 3mm vorbohren

Einstellen der PH- Schraube

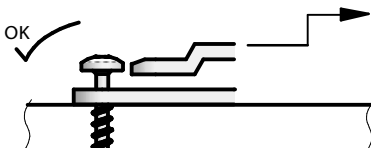
1. Verbinder einlegen



2. Schraube andrehen

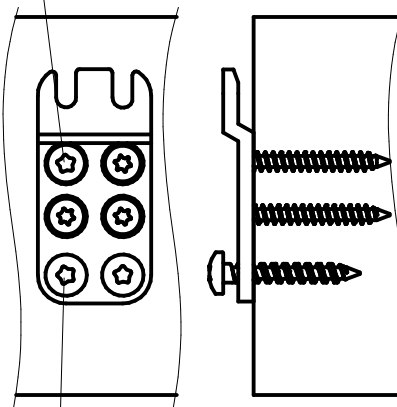


3. Verbinder entnehmen



Schraubenbild im Längsholz

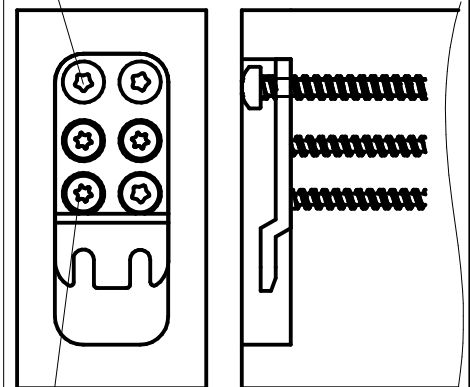
4x SK 5x40



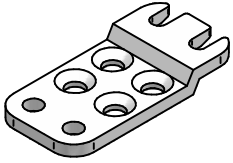
2x PH 5x40

Schraubenbild im Hirnholz

2x PH 5x60



4x SK 5x60

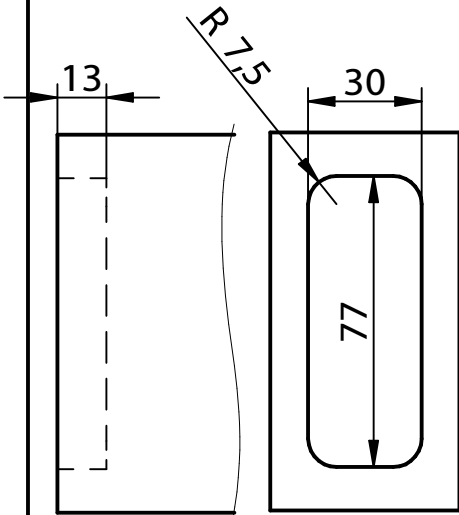


Art. No. K045

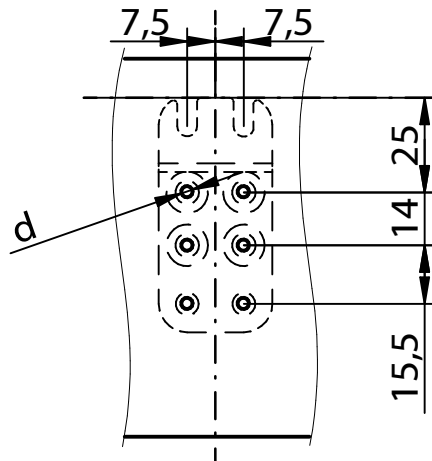
Pat.No. EP 0 765 130

Frame connector

Size of rebate

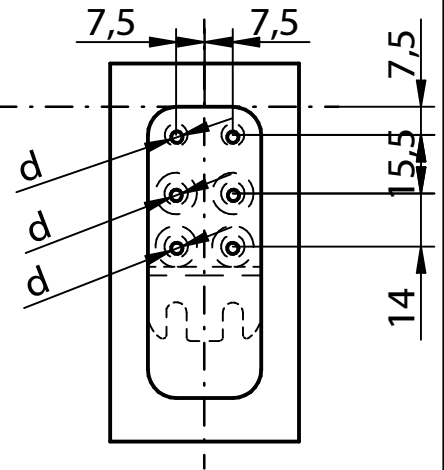


Drilling template in header side grain



d...Ø 3mm pre drill

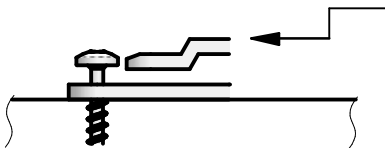
Drilling template in end grain



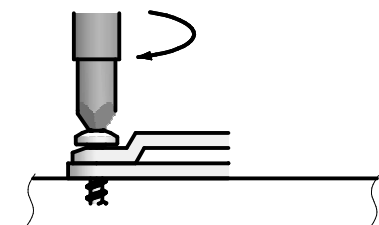
d...Ø 3mm pre drill

Adjust PH- Screw

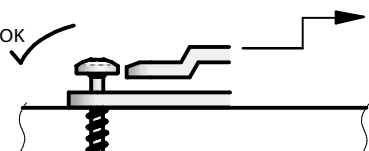
1. Insert connector



2. Screw in

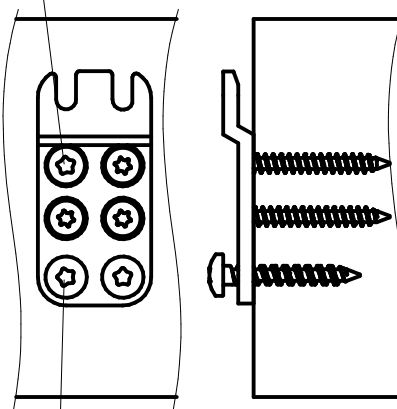


3. Remove connector



Screw template in header side grain

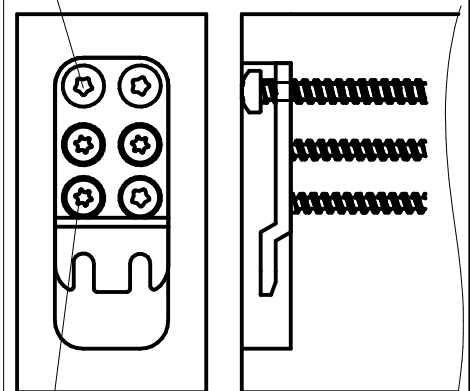
4x SK 5x40



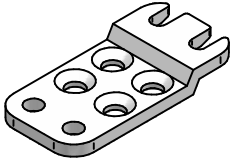
2x PH 5x40

Screw template in end grain

2x PH 5x60



4x SK 5x60



Réf. K045

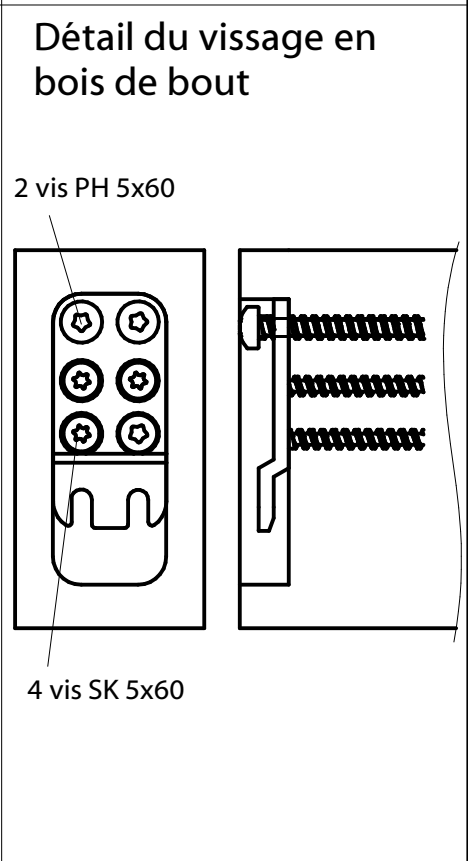
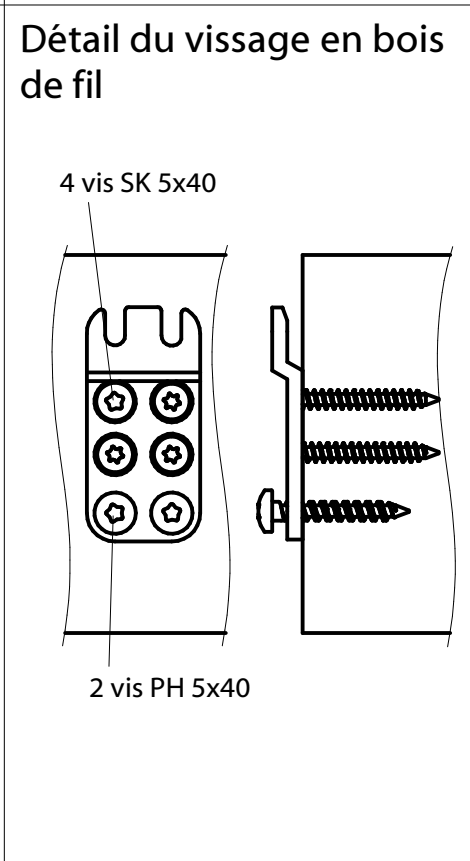
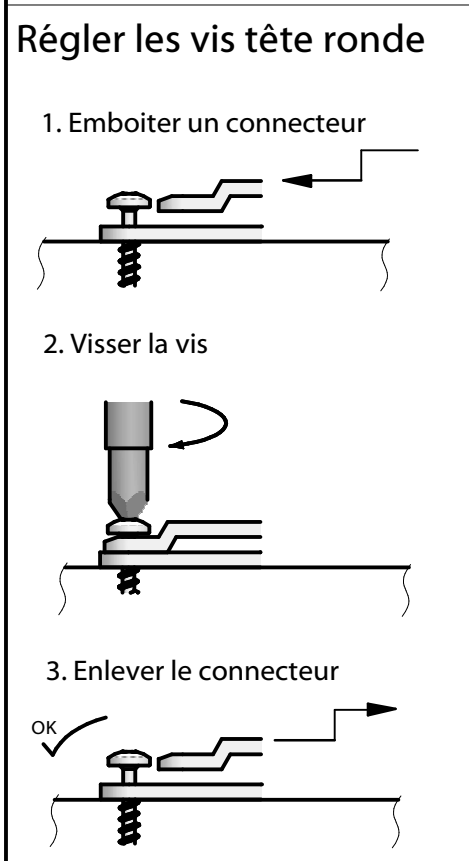
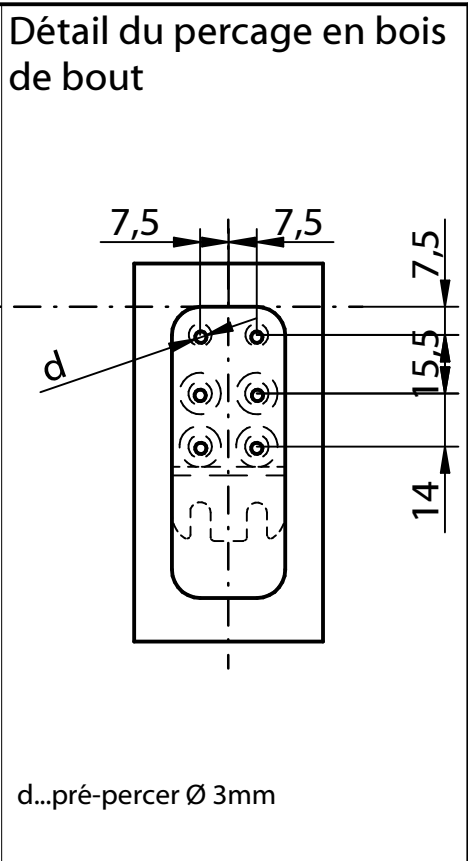
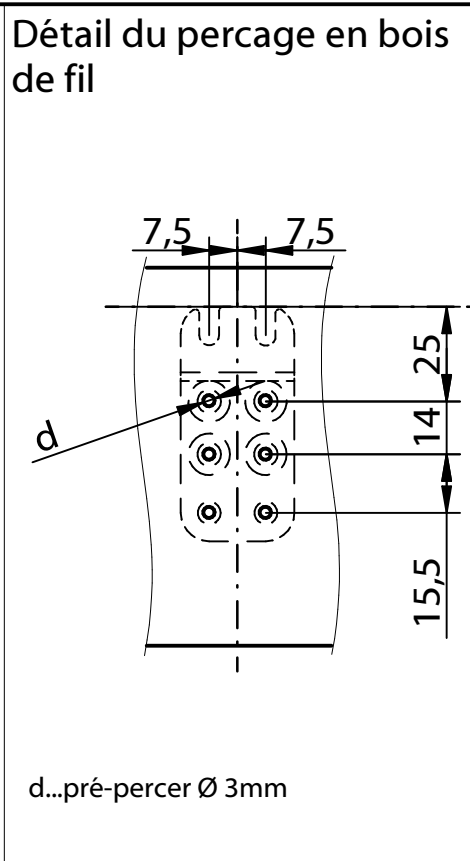
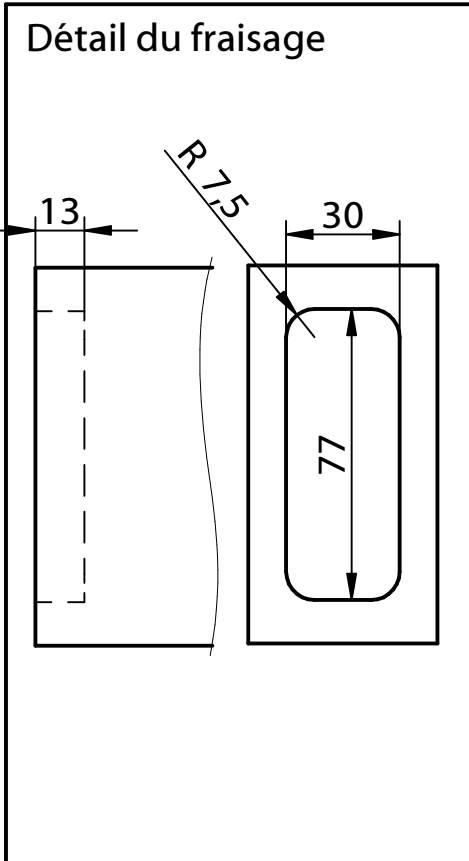


Brevet EP 0 765 130

Notice de montage

DUO 62/30

Connecteur bois massif



Ce dessin est la propriété de Knapp GmbH.

© Knapp GmbH. Toutes dimensions en mm - sauf erreurs, fautes d'impression ou modifications techniques. VERSION 03 09.09.2014