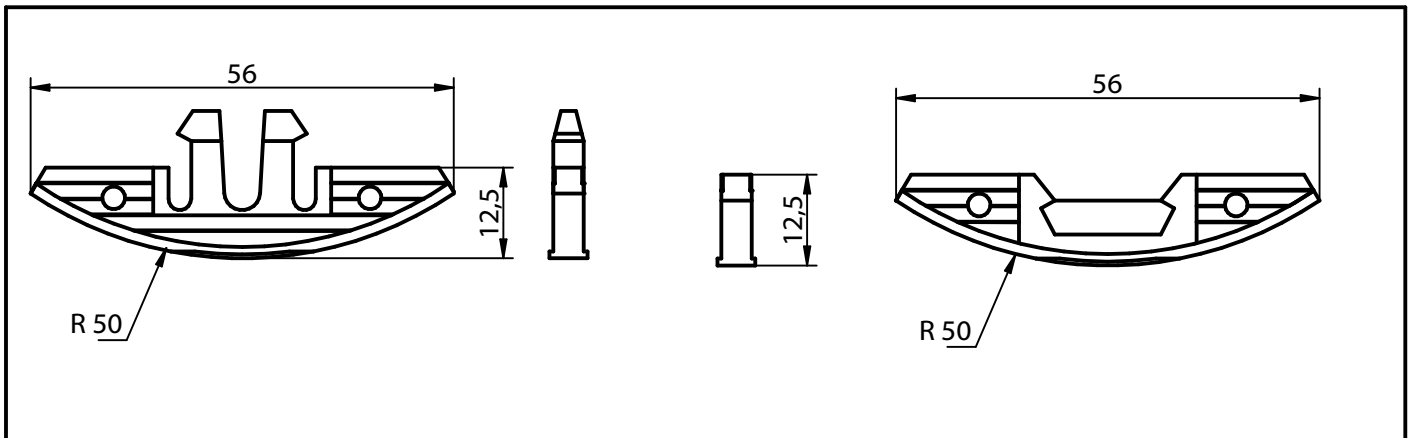


Art.-Nr. K058

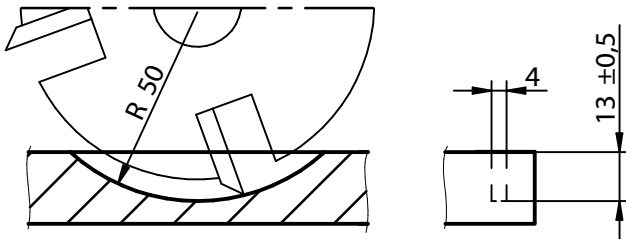
Montageanleitung

FAST

Steckverbinder

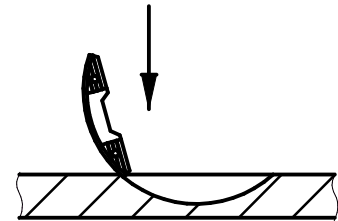


1. Fräsen

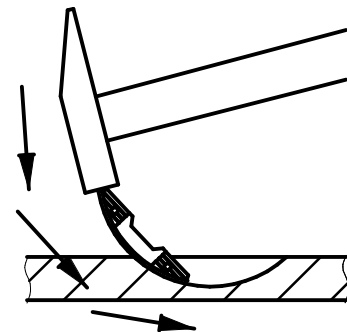


2. Einschlagen

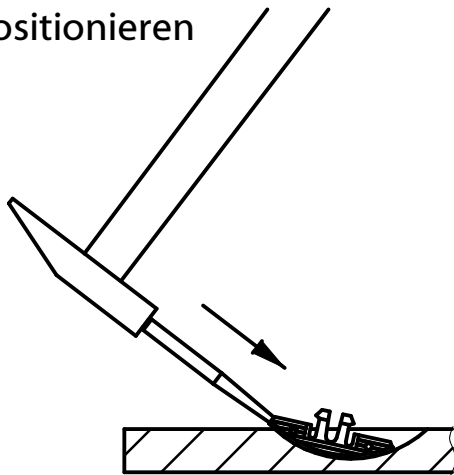
a... Ansetzen



b... Einschlagen

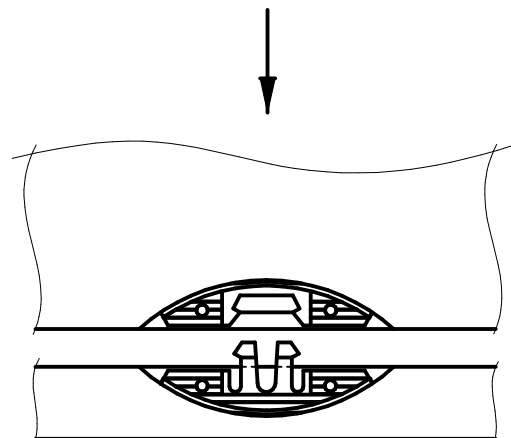


3. Positionieren



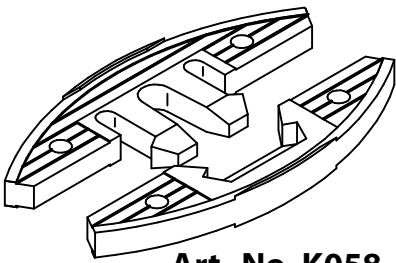
Mit Hilfe des Einschlagwerkzeuges den Verbinder genau positionieren

4. Montieren



Diese Zeichnung ist Eigentum der Knapp GmbH.

© Knapp GmbH. Alle Maße in mm - Irrtümer, Druckfehler und Änderungen vorbehalten. VERSION 02 13.08.2014

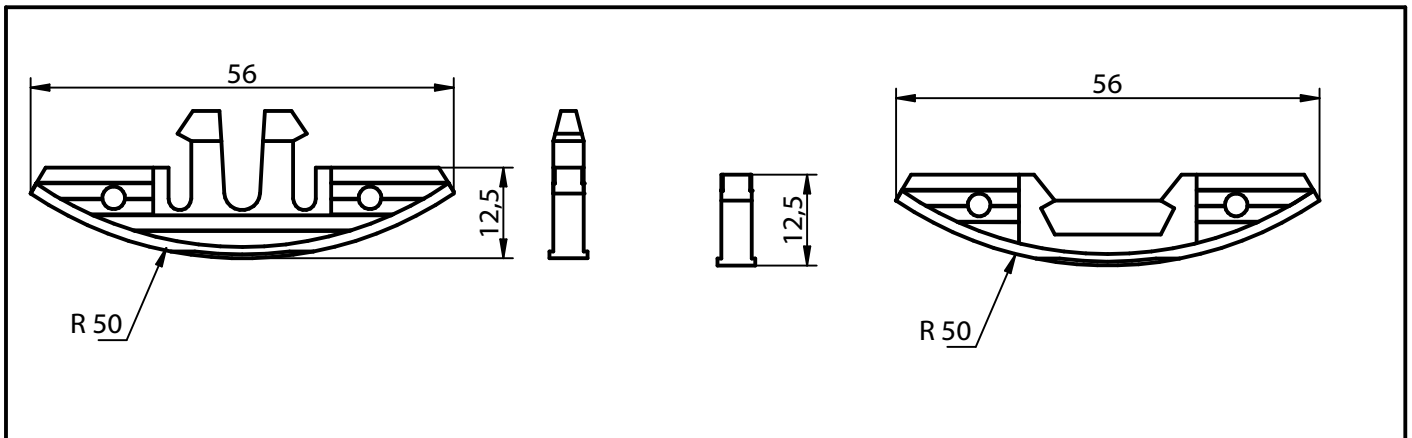


Art.-No. K058

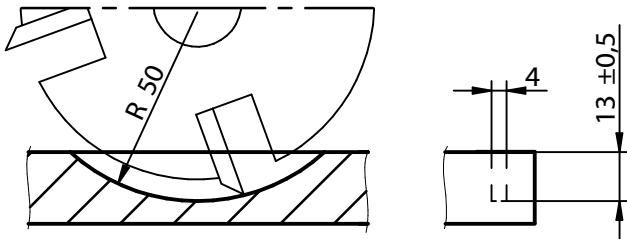
Construction Manual

FAST

Clip-in connectors

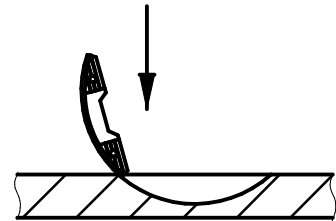


1. Routing

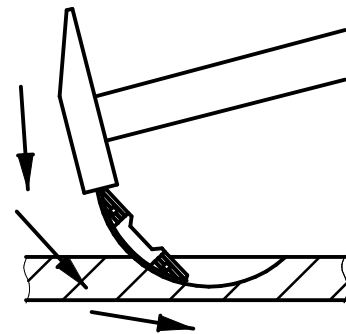


2. Knock in

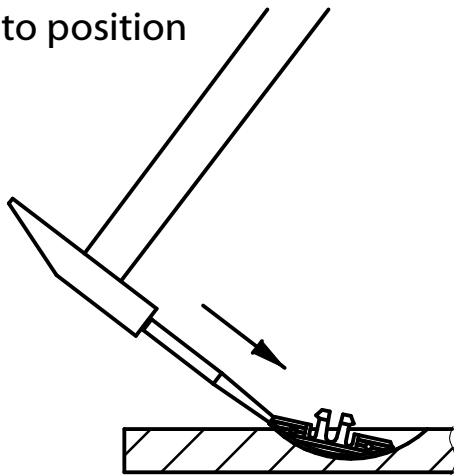
a) Insert



b) Knock in

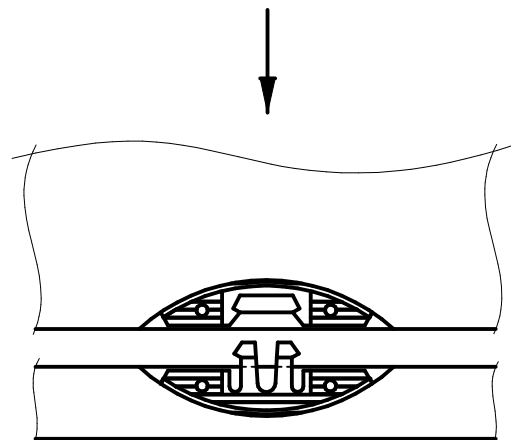


3. Into position



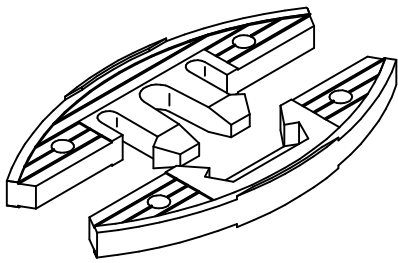
Knock in with the insert tool.

4. Assemble



This drawing is the exclusive property of Knapp GmbH.

© Knapp GmbH. All measures in mm - Errors excepted. VERSION 02 13.08.2014

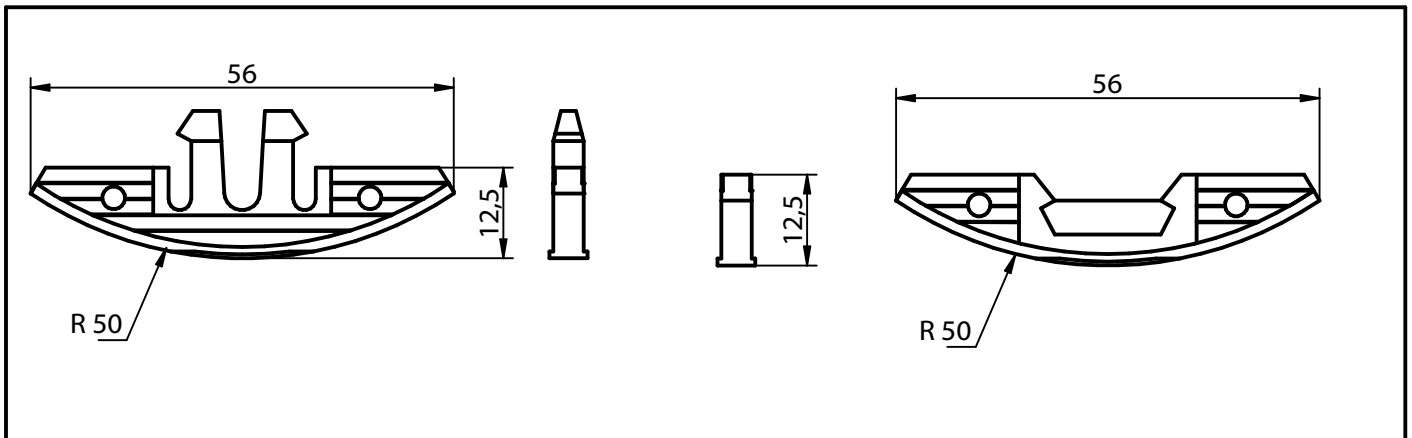


Réf. K058

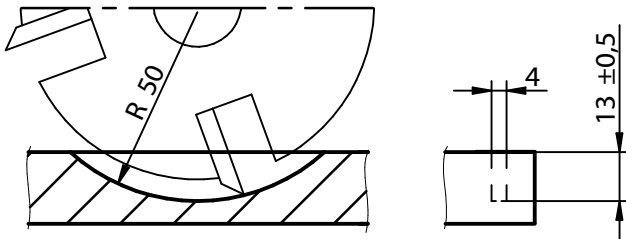
Notice de montage

FAST

Assembleur à cliquer

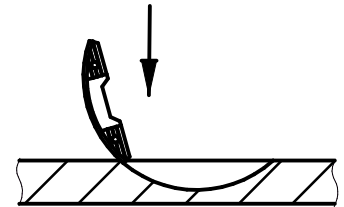


1. Fraiser

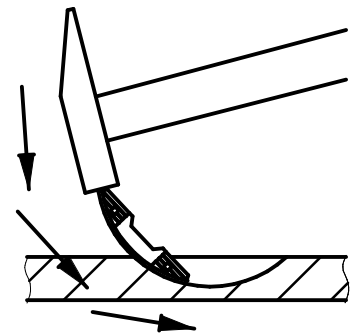


2. Engager le connecteur

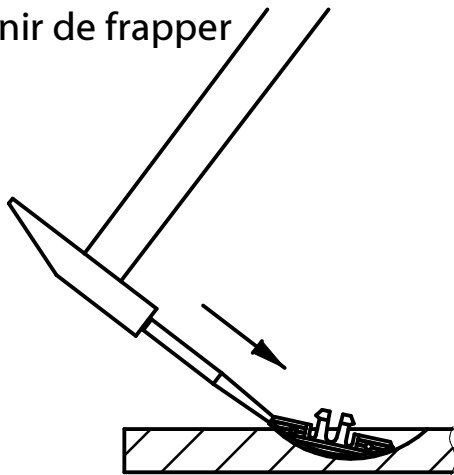
a... Positionner



b...Frapper



3. Finir de frapper



Mettre l'assembleur à fleur à l'aide d'un chasse clou

4. Monter

