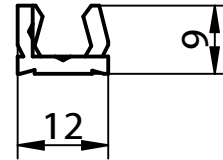
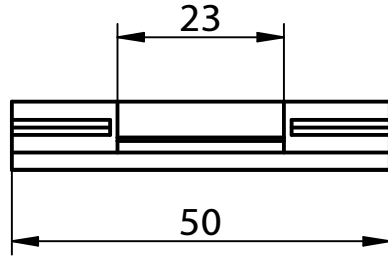


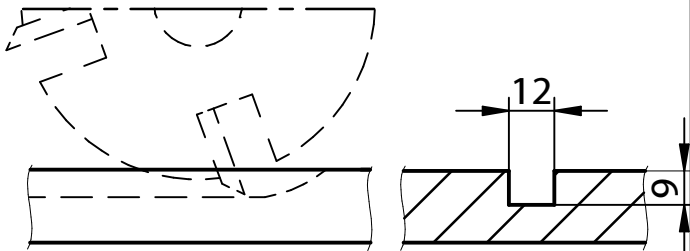
Art. Nr. K060

Montageanleitung KLICKpro

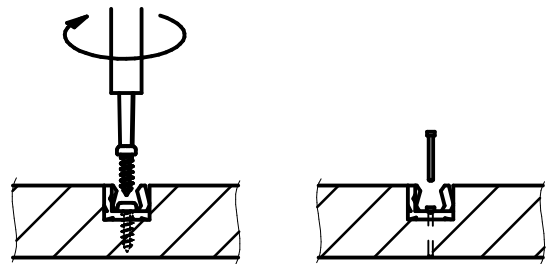
Gratnut



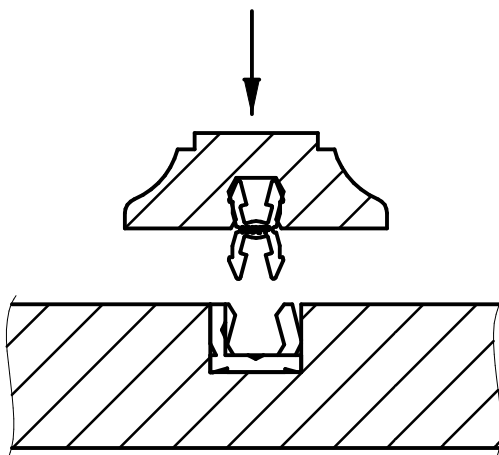
1. Nut Fräsen



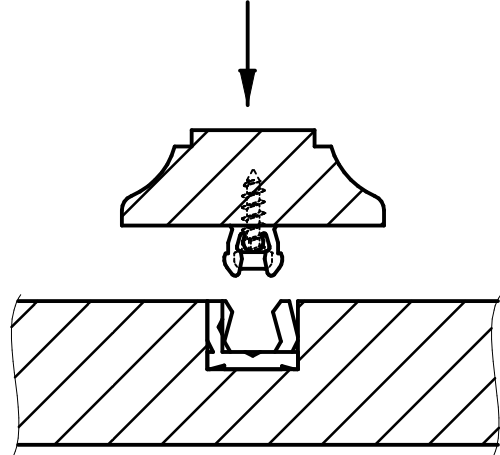
2. Einschrauben / Nageln

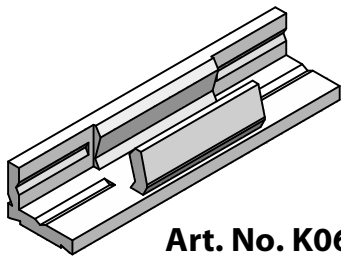


3. Montieren mit KLICK



mit sKLICK



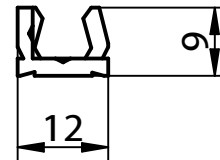
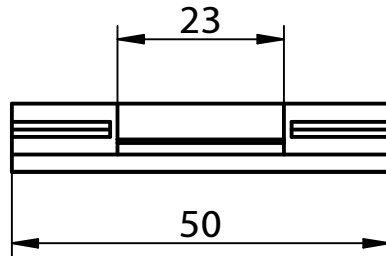


Art. No. K060

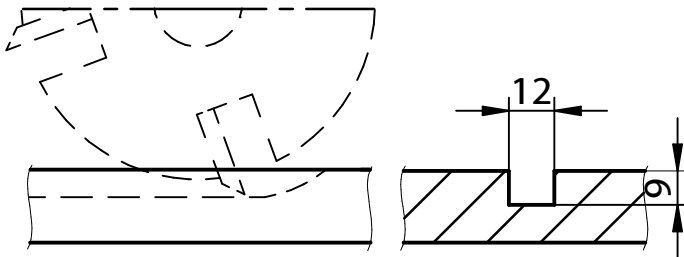
Construction Manual

KLICKpro

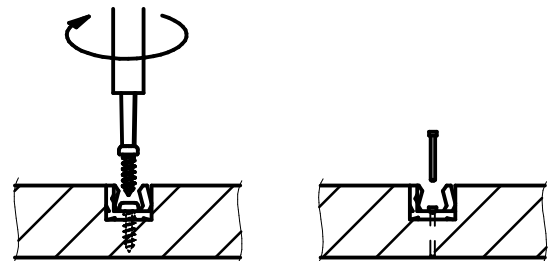
Dovetail groove connector



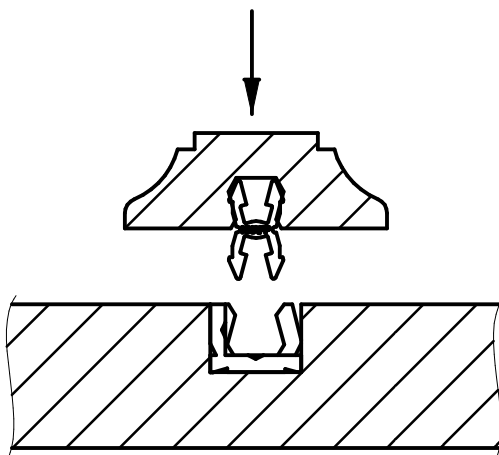
1. Cut groove



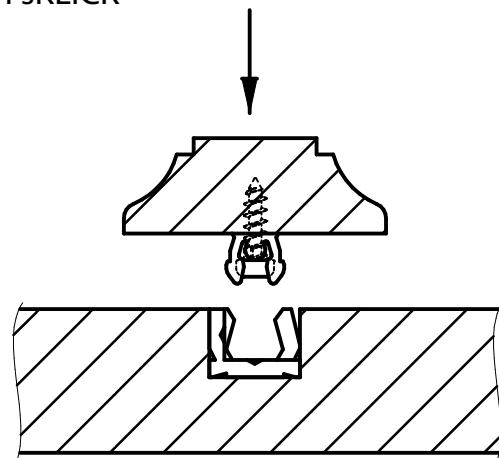
2. Screwing / Nailing

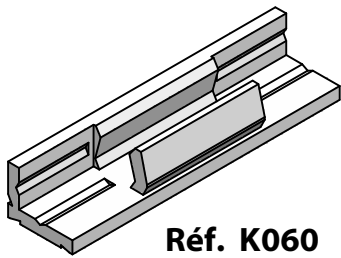


3. Assemble with KLICK



with sKLICK



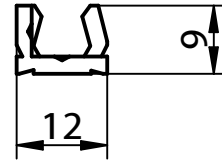
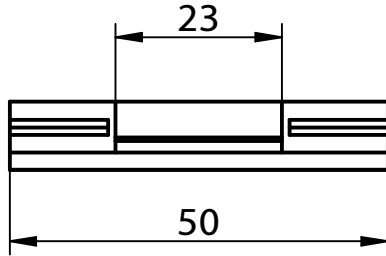


Réf. K060

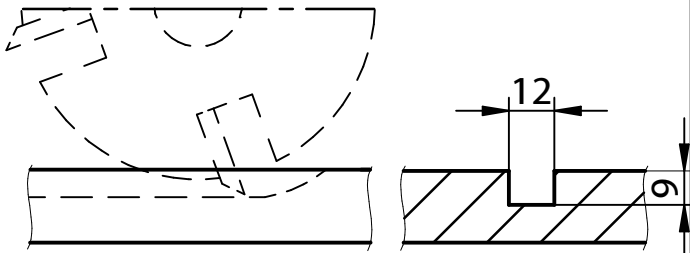
Notice de montage

KLICKpro

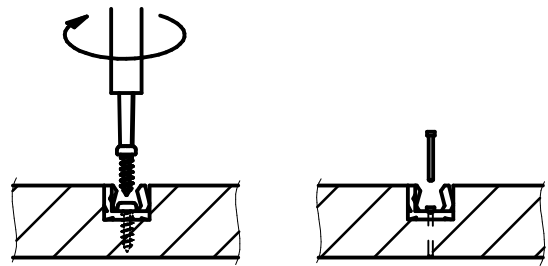
Connecteur queue d'aronde



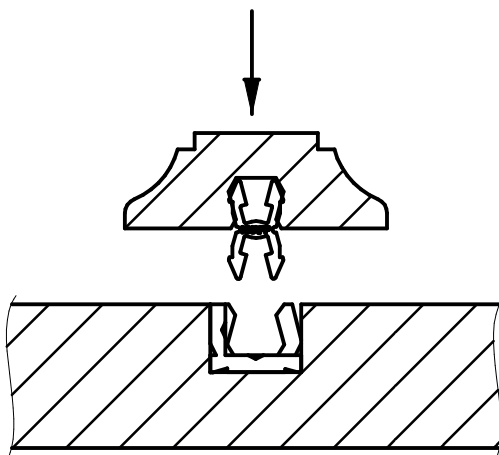
1. Fraiser la rainure



2. Visser / Clouer



3. Monter avec KLICK



avec sKLICK

