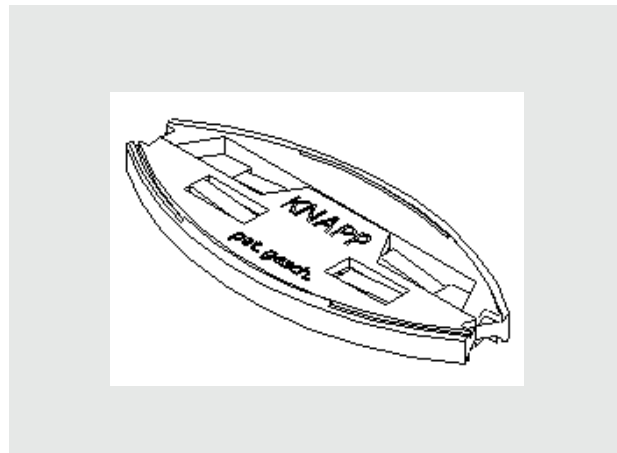


Montageanleitung

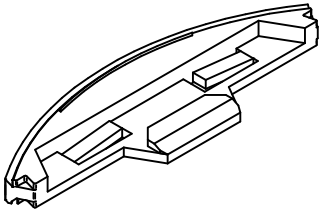
Construction Manual

Notice de montage

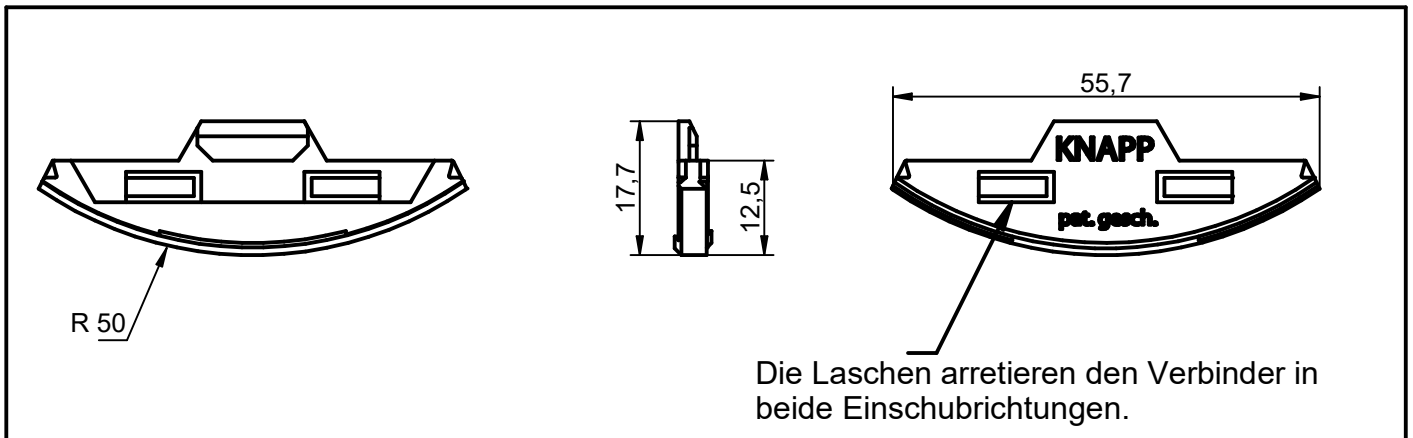
VERSION



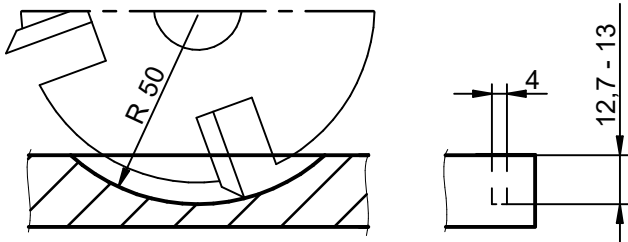
Art.-Nr.



Art.-Nr. K053

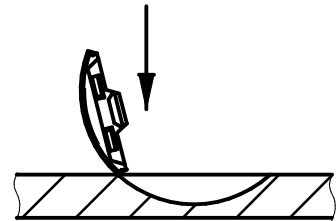


### 1. Fräsen

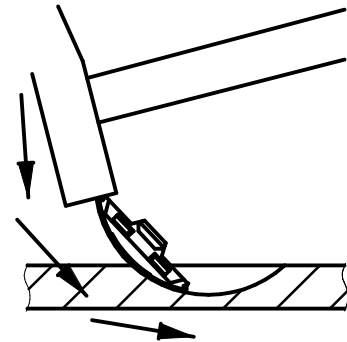


### 2. Einschlagen

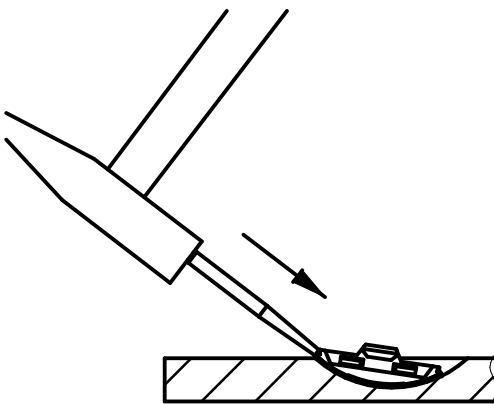
a) Ansetzen



b) Einschlagen

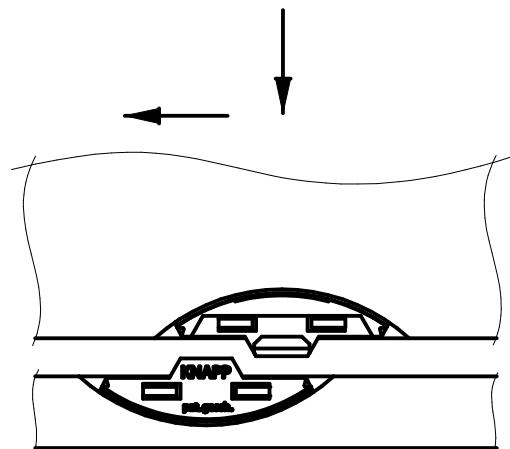


### 3. Positionieren



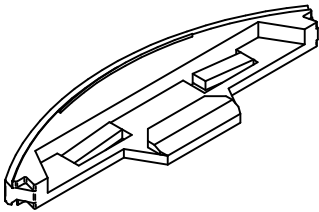
Mit Hilfe des Einschlagwerkzeuges den Verbinder genau positionieren.

### 4. Montieren

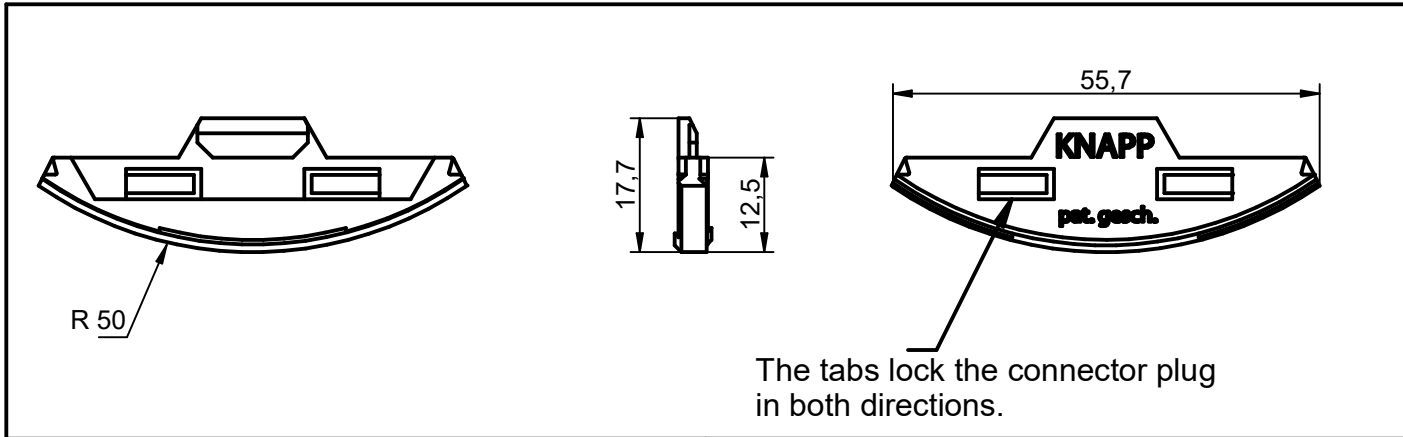


# SUNNY

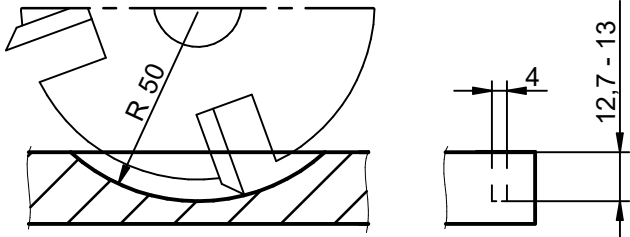
Slide connectors



Art.-No. K053

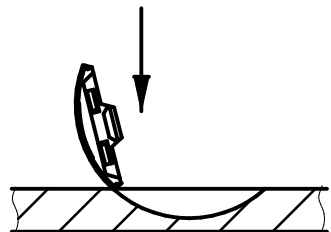


### 1. Routing

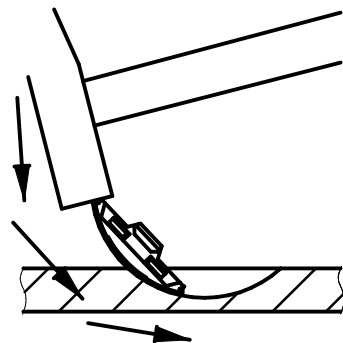


### 2. Knock in

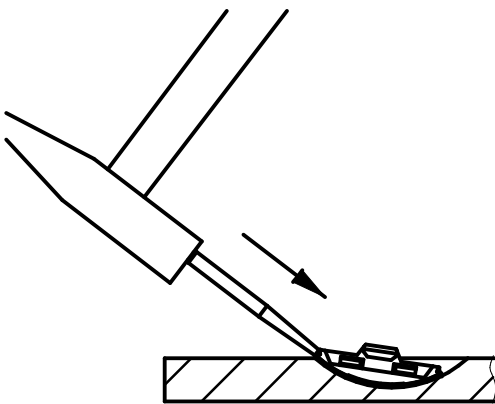
a) Insert



b) Knock in

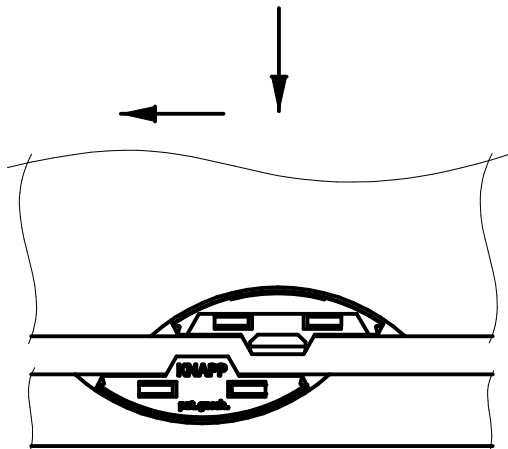


### 3. Into positioning



Knock in with the insert tool.

### 4. Assemble

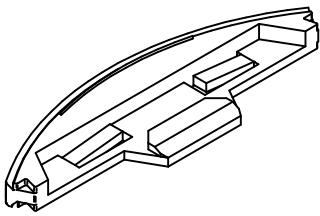


This drawing is the exclusive property of Knapp GmbH.

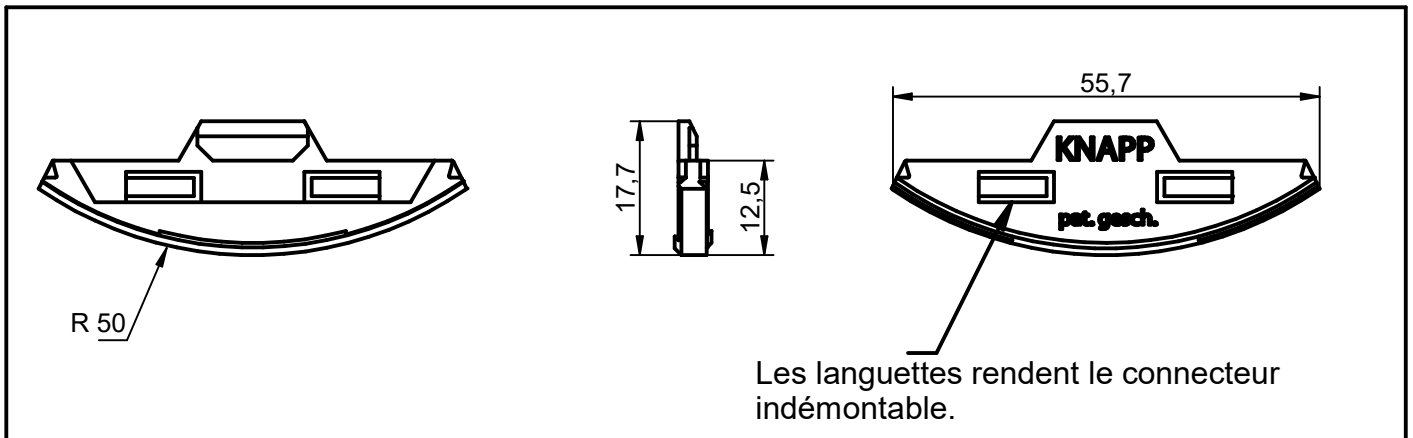
© Knapp GmbH. All measures in mm - Errors excepted. VERSION 09.11.2021

# SUNNY

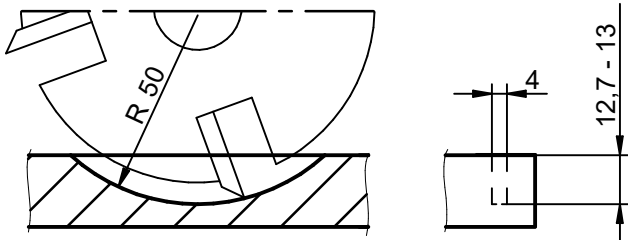
Assembleur à coulisser



Réf. K053

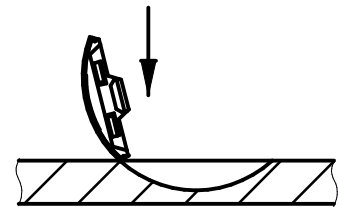


### 1. Fraiser

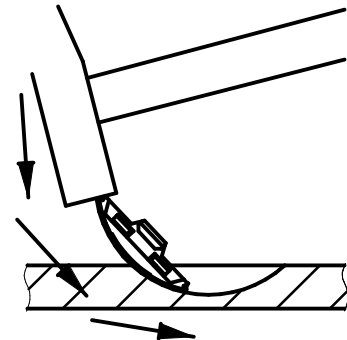


### 2. Engager le connecteur

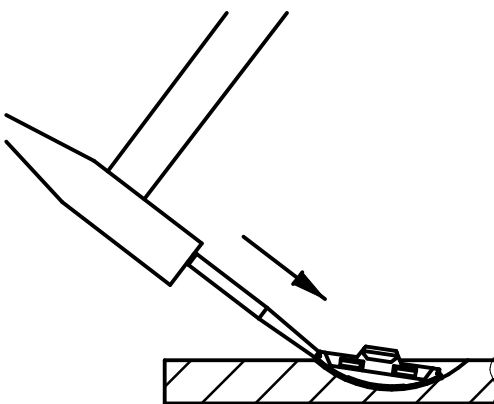
a) Positionner



b) Frapper

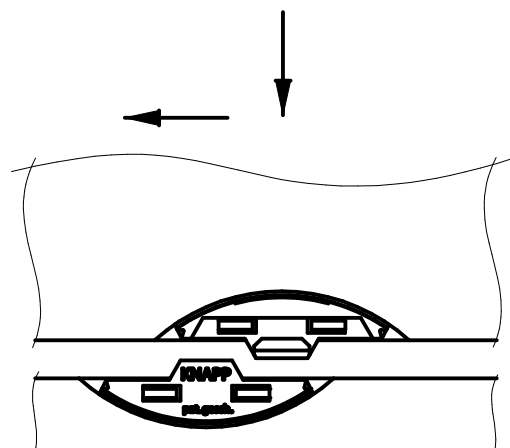


### 3. Finir de frapper



Mettre l'assembleur à fleur à l'aide d'un chasse clou.

### 4. Monter



**KNAPP®**  
*connectors.com*

Knapp GmbH ■ Wassergasse 31 ■ A-3324 Euratsfeld ■ Tel.: +43 (0)7474 / 799 10 ■ Fax: +43 (0)7474 / 799 10 99  
Knapp GmbH ■ Vertrieb Deutschland ■ Föhrenweg 1 ■ D-85591 Vaterstetten ■ Tel.: +49 (0)8106 / 99 55 99 0 ■ Fax: +49 (0)8106 / 99 55 99 20 ■ E-Mail: [info@knapp-verbinder.com](mailto:info@knapp-verbinder.com)  
Knapp GmbH Sàrl ■ Filiale France ■ 1A Rue du Stade ■ F - 67880 Innenheim Tel. : +33 (0)3 88 48 17 87 ■ Fax: +33 (0)9 70 62 81 87 ■ E-Mail : [france@knapp-connectors.com](mailto:france@knapp-connectors.com)