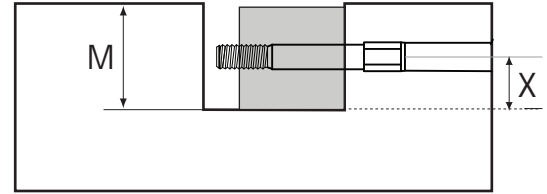
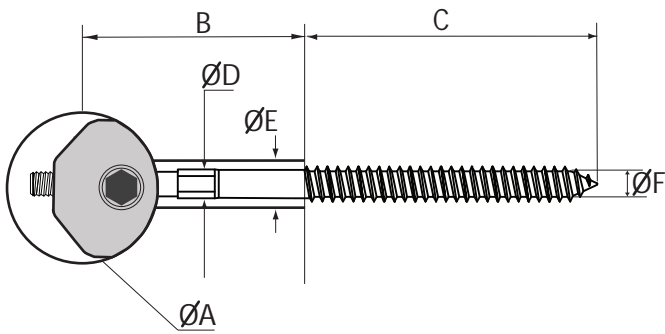


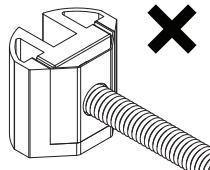
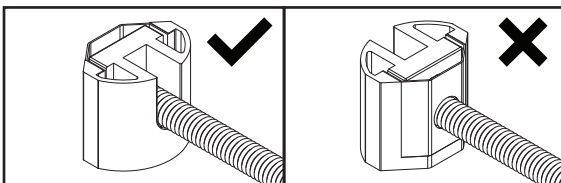
SPECIFICATION



M= Minimum Bore Depth 20mm (51/64 inches)
X = Shaft Centre 10mm (25/64 inches)

Measurements

	Millimetres	Inches
A	25	1
B	38	1 ¹ / ₂
C	52	2 ³ / ₃₂
D	7	
E	9 - 10	³ / ₈
F	6 - 7	¹ / ₄



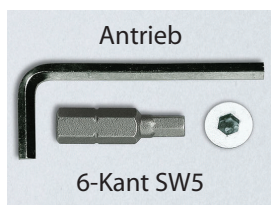
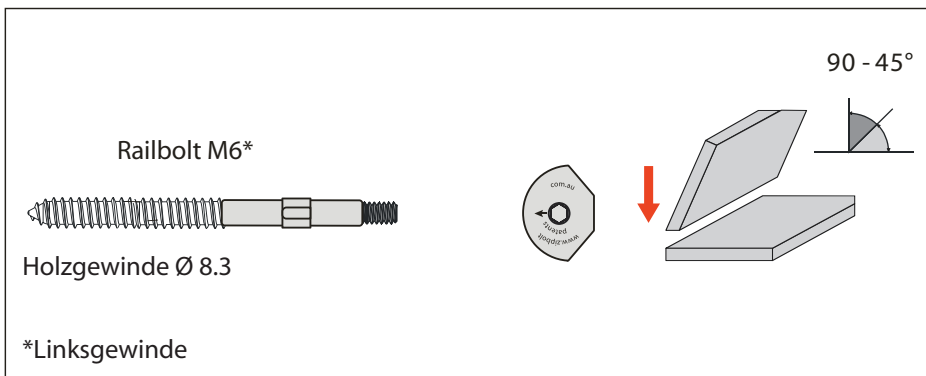


MIDI UT Railbolt, Verbinder, z.B. für Handläufe von Treppen

Weiterentwicklung des bewährten
ZIPBOLT-Antriebs

- Ganzmetallausführung
- Schnell/Robust/Einfach
- Großer Toleranzausgleich
- Spannbereich >5 mm**
- Für horizontale Verbindungen

Inklusive Bolzen M6* x 98 mm



max. 10 Nm

Anwendung bei Handlaufverbindung

